

### EGENSKAPER

- 2 olika konfigurerbare utgångsmöjligheter:
  - Jalousikanaler (upp till 3)
  - Individuella utgångar (upp till 6)
- 6 analoga/digitala ingångar.
- Manuell styrning med tryckknapp och LED-indikering.
- Logikmodul X10.
- Utgångar med timerfunktioner.
- Status sparas fullständigt vid spänningsbortfall.
- Storlek 67 x 90 x 79 mm (4.5 DIN-moduler).
- Normmonterad på DIN-skena(EN 50022).
- Integrerad KNX BCU.
- Lämplig för kapacitiva laster, upp till **140 µF**.
- Möjlighet att ansluta olika faser i angränsande utgångar.
- CE-märkning.

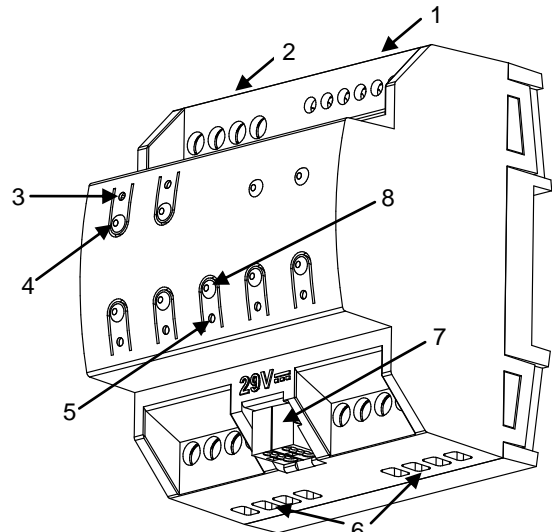


Figure 1. MAXinBOX 66

1. Analoga/digitala ingångar	2. Övre utgångar	3. LED-indikering för utgång	4. Knapp för manuell styrning
5. Test/Programmerings-LED	6. Nedre utgångar	7. KNX-anslutning	8. Programmerings/testknapp

**Programmerings/testknapp:** Tryck in knappen för att ställa in programmeringsläget. För att ställa apparaten i felsäkert läge, anslut apparaten till KNX-bussen och håll knappen intryckt. Om knappen är intryckt längre än 3 sek går enheten i manuellt läge (testläge).

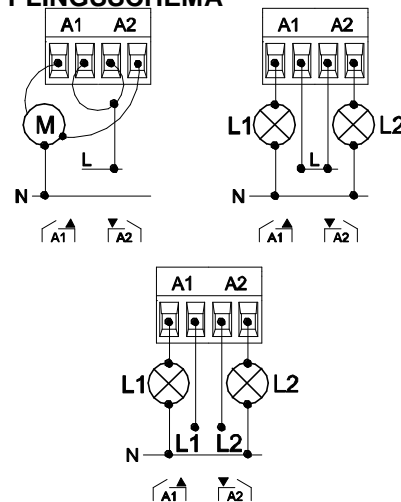
**LED:** Röd LED indikerar programmeringsläget. Det manuella läget indikeras av färgen **Grön**. Under uppstart (efter återställning eller strömavbrott), om enheten inte är i säkert läge, indikerar LED-lampan genom att blinka **Blått** i några sekunder.

### ALLMÄNNA SPECIFIKATIONER

Typ av enhet		Brytaktor		
KNX-matning	Märkspänning	29VDC SELV		
	Spänningsintervall	21...31VDC		
	Strömförbrukning	Spänning	mA	mW
		29VDC	7	203
24VDC	10	240		
Bussanslutning		Vanlig TP1, KNX-anslutning, kabelarea 0,50 mm <sup>2</sup>		
Extern matning		Nej		
Drifttemperatur		från 0°C till +55°C		
Lagringstemperatur		från -20°C till +70°C		
Luftfuktighet drift (relativ)		5 till 95% RH (ej kondenserande)		
Luftfuktighet lagring (relativ)		5 till 95% RH (ej kondenserande)		
Klass		Klass B		
Skyddsklass		II		
Drifttyp		Kontinuerlig drift		
Apparattyp		Typ 1		
Användningsperiod		Lång		
Kapslingsklass		IP20, ren miljö		
Montering		DIN-skena (EN 50022) eller normkapsling.		
Reaktion vid KNX-spänningsbortfall		Status sparas och utgångar ändras så som programmerat i parameterinställning.		
Reaktion vid KNX-spänningsåterkomst		Status återställs och utgångar ändras så som programmerat.		
Driftindikering		Programmeringsläge LED (röd) och testläge (grön). Utgångarnas status återspeglas genom LED-indikeringar.		
Vikt		264g		
PCB CTI index		175V		
Hölje		PC FR V0 halogen fri		

UTGÅNGAR SPECIFIKATIONER OCH ANSLUTNINGAR		
Kontakttyp	Potentialfria bistabila utgångar med tungstenskotakter	
Typ av frånslag	Mikroavstängning	
Märkström per utgång	$\sim$ 16A (6) * 250VAC (4000VA) $\text{---}$ 16A (6) * 30VDC (480W)	
Maximal startström	800A/200 $\mu$ s (induktiv last) 165A/20ms (resestiv last)	
Utgångar per kanal	1 enskild utgång	
Koppling av olika faser	Möjlighet att ansluta olika faser i angränsande utgångar	
Maximal effekt	Resistiv last	4000W
	Induktiv last	1500W
Maximal ström per block	60A	
Anslutningar	Anslutningsplint (skruv)	
Rekommenderad kabelarea	0.5mm <sup>2</sup> till 4mm <sup>2</sup> (26-10 AWG)	
Kabeltyp	Flexibel kabel med ändhylsor eller enkelledare	
Reaktionstid	50ms	
Beräknad livslängd	Mekaniska (min)	3 miljoner operationer (60cpm)
	Elektriska (min.)	100.000 cykler vid max ström (6cpm och resestiv last)

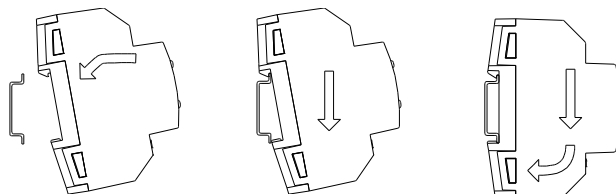
## INSTALLATION OCH KOPPLINGSSCHEMA



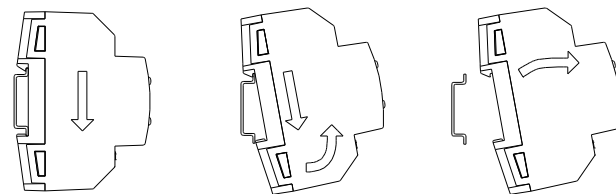
**Figur 2. Kopplingsexempel:** (Från upp till ner och från vänster till höger). Kanal A som jalousikanal. Kanal A med individuella utgångar och samma fas. Kanal A med individuella utgångar och

INGÅNGAR SPECIFIKATIONER OCH ANSLUTNINGAR	
Antal ingångar	6
Matningsspänning	+3.3VDC för gemensam ledning (anslut ej extern spänning till ingångar)
Strömförbrukning	1.0mA vid 3.3VDC för varje ingång
ingångsimpedans	C:a. 3.3k $\Omega$
Kopplingstyp	Potentialfri
Anslutningsmetod	Skruvplint
Max. kabellängd	30m
NTC kabellängd (max)	30m
NTC noggrannhet (@ 25°C)	0.5°C
Temperaturmätning (upplösning)	0.1°C
Kabelarea	0.15mm <sup>2</sup> till 2.5mm <sup>2</sup> (26-12 AWG)
Reaktionstid	Max 10ms.

### Montera MAXinBOX 66 på DIN-skena:

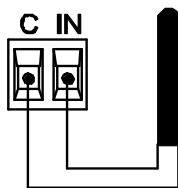


### Ta av MAXinBOX 66 från DIN-skena:



Kombinationer av följande **tillbehör** är tillåtna på ingångarna:

#### Temperaturgivare



**Temperatur-sensor artn. och En.:**  
 ZN1AC-NTC68E. **E1738395**  
 ZN1AC-NTC68F. **E1738394**  
 ZN1AC-NTC68S. **E1738393**  
 ZAC-SQAT-W/A. **E1739095/6**

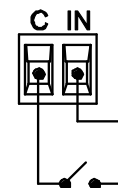
#### Rörelsedetektor



Upp till 2 rörelsedetektorer kan anslutas till samma ingång. (parallellkoppling)

Skruvplint rörelsedetektor  
**Rörelsedetektor artn. och En.:**  
 ZN1IO-DETEC **E1738396** <sup>(1)</sup>

#### Omkopplare/ Sensor/ Tryckknapp



(1) Microswitch nummer 2 på ZN1IO-DETEC **måste vara i Typ B position** för att fungera på rätt sätt.

## ⚠ SÄKERHETSINSTRUKTIONER

- Elutrustningen får endast installeras och justeras av behörig personal som följer gällande föreskrifter. När enheten är installerad, skall de elektriska anslutningarna vara beröringskyddade.
- Anslut inte huvudspänning (230V) eller någon annan extern spänning någonstans på KNX-linjen. Anslutning av extern spänning kan äventyra säkerheten i hela KNX-systemet.
- Enkelledare eller flertrådig kabel med ändhylsor måste användas för utgångsanslutningar.
- Se till att isolationsavståndet mellan kraft- och KNX-kabel följer gällande föreskrifter.
- När enheten är installerad och spänningssatt, tillse att utgångsplintarna är beröringskyddade.
- WEEE logon betyder att enheten innehåller elektroniska delar och de måste kasseras på rätt sätt. Följ instruktioner på: <http://zennio.com/weee-regulation>.