

CARACTERÍSTICAS

- 2 bloques independientes configurables como: canales persiana (hasta 4), salidas individuales (hasta 8) y fan coil de 2 tubos (hasta 2).
- Salidas aptas para cargas capacitivas, máximo 140 µF.
- Control manual independiente por salida con pulsador y LED indicador de estado.
- 20 funciones lógicas.
- Temporizaciones en las salidas.
- Salvado de datos completo en caso de pérdida de alimentación.
- BCU KNX integrada.
- Dimensiones 67 x 90 x 79 mm (4,5 unidades DIN).
- Montaje en carril DIN según IEC 60715 TH35, con pinza de fijación.
- Posibilidad de conectar fases distintas en salidas adyacentes.
- Conforme a las directivas CE (marca CE en el lado derecho).

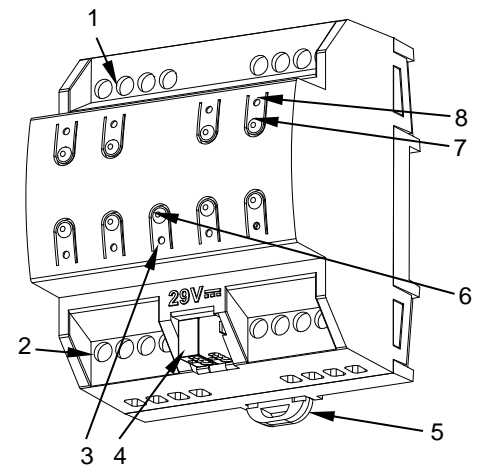


Figura 1: MAXinBOX 8 Plus

1. Salidas superiores	2. Salidas inferiores	3. LED de programación/test	4. Conector KNX
5. Pinza de fijación	6. Pulsador de programación/test	7. Pulsador de control manual	8. LED indicador de salida

Botón de test/programación: pulsación corta para entrar en modo programación. Si se mantiene pulsado al aplicar la tensión de bus, el dispositivo entra en modo seguro. Si se presiona el botón durante más de tres segundos, el dispositivo entra en modo test.

LED de test/programación: indica que el aparato está en modo programación (color rojo). Cuando el aparato entra en modo seguro parpadea cada 0,5 seg (color rojo). El modo test se indica en color verde. Durante la inicialización (reinicio o tras fallo de bus KNX), y no estando en modo seguro, parpadea en azul.

ESPECIFICACIONES GENERALES

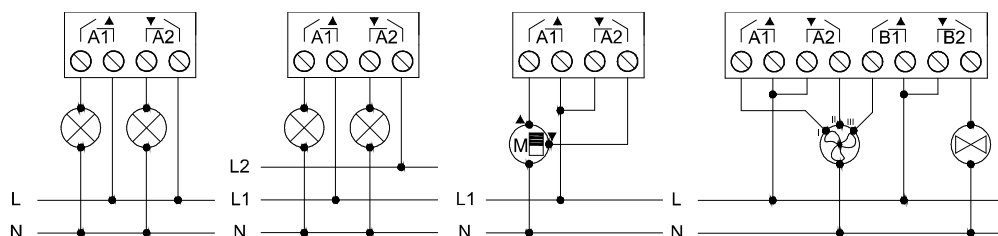
CONCEPTO		DESCRIPCIÓN		
Tipo de dispositivo		Dispositivo de control de funcionamiento eléctrico		
Alimentación KNX	Tensión (típica)	29 VDC MBTS		
	Margen de tensión	21..31 VDC		
	Consumo máximo	Tensión	mA	mW
		29 VDC (típica)	5,8	168,2
24 VDC ¹	10	240		
Tipo de conexión		Conector típico de bus TP1 para cable rígido de 0,8 mm Ø		
Alimentación externa		No requerida		
Temperatura de trabajo		0 °C .. +55 °C		
Temperatura de almacenamiento		-20 °C .. +55 °C		
Humedad de trabajo		5 .. 95 %		
Humedad de almacenamiento		5 .. 95 %		
Características complementarias		Clase B		
Clase de protección / Categoría de sobretensión		II / III (4000 V)		
Tipo de funcionamiento		Funcionamiento continuo		
Tipo de acción del dispositivo		Tipo 1		
Periodo de solicitaciones eléctricas		Largo		
Grado de protección / Grado de contaminación		IP20 / 2 (ambiente limpio)		
Instalación		Dispositivo independiente para montaje en el interior de cuadros eléctricos, sobre carril DIN (IEC 60715)		
Espaciados mínimos		No requeridos		
Respuesta ante fallo de bus KNX		Salvado de datos según parametrización		
Respuesta ante recuperación de bus KNX		Recuperación de datos según parametrización		
Indicador de operación		El LED de programación indica modo programación (rojo) y modo test (verde). El LED de cada salida mostrará el estado de la misma		
Peso		290 g		
Índice CTI de la PCB		175 V		
Material de la envolvente / Temp. de ensayo de bola		PC FR V0 libre de halógenos / 75 °C (envolvente) - 125 °C (conectores)		

¹ Consumo máximo en el peor escenario (modelo Fan-In KNX).

ESPECIFICACIONES Y CONEXIONADO DE SALIDAS		
CONCEPTO	DESCRIPCIÓN	
Número de salidas	8	
Tipo de salida / Tipo de desconexión	Salidas libres de potencial a través de relés biestables con precontacto de tungsteno / Micro-desconexión	
Capacidad de conmutación por salida	AC 16(6) A @ 250 VAC (4000 VA) DC 7 A @ 30 VDC (210 W)	
Carga máxima por salida	Resistiva	4000 W
	Inductiva	1500 VA
Corriente máxima transitoria	800 A/200 μ s 165 A/20 ms	
Conexiones en salidas adyacentes	Posibilidad de conectar fases diferentes. No está permitido conectar fuentes de alimentación de distinto orden, MBTS con NO MBTS, en el mismo bloque	
Corriente máx. total dispositivo	80 A	
Protección contra cortocircuito	NO	
Protección contra sobrecargas	NO	
Método de conexión	Bornes con tornillo (max. 0,5 Nm)	
Sección de cable	1,5-4 mm ² (IEC) / 26-10 AWG (UL)	
Salidas por común	1	
Tiempo máximo de respuesta	10 ms	
Vida útil mecánica (ciclos mín.)	3 000 000	
Vida útil eléctrica (ciclos mín.) ¹	100000 @ 8 A / 25000 @ 16 A (VAC)	

¹ Los valores de vida útil pueden variar dependiendo del tipo de carga.

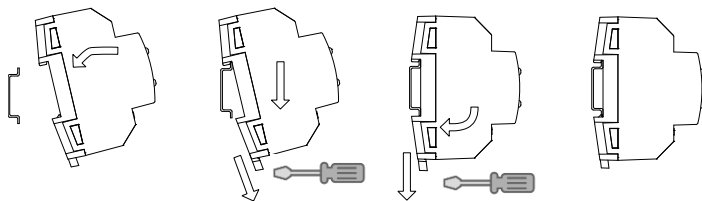
DIAGRAMAS DE CONEXIONES



⚠ Para asegurar el estado esperado de los relés, antes de alimentar el circuito de potencia debe conectarse el bus KNX al dispositivo.

Figura 2: Ejemplo de conexionado (de izquierda a derecha): 2 cargas, 2 cargas a fases distintas, persiana y fan coil

Anclar MAXinBOX 8 Plus en el carril DIN:



Desanclar MAXinBOX 8 Plus del carril DIN:

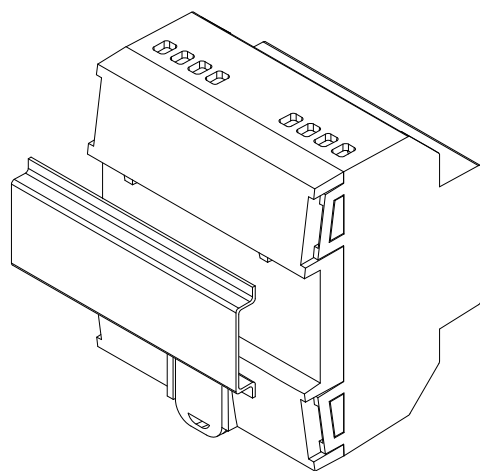
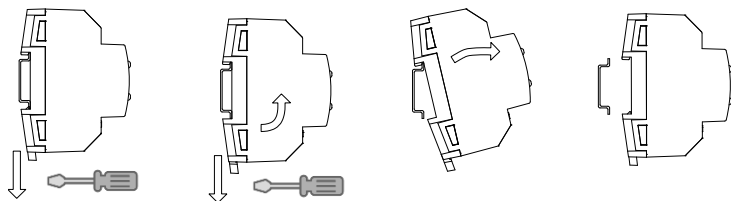


Figura 3: Montaje de MAXinBOX 8 Plus en carril DIN

INSTRUCCIONES DE SEGURIDAD Y NOTAS ADICIONALES

- ⚠ El dispositivo debe ser instalado únicamente por personal cualificado siguiendo la legislación y normativa exigible en cada país.
- ⚠ No debe conectarse la tensión de red ni otras tensiones externas a ningún punto del bus KNX; esto pondría en peligro la seguridad eléctrica de todo el sistema KNX. La instalación debe contar con suficiente aislamiento entre la tensión de red (o auxiliar) y el bus KNX o los conductores de otros elementos accesorios que pudiese haber.
- Una vez instalado el dispositivo (en el cuadro o caja), no debe ser accesible desde el exterior.
- No se debe exponer este aparato al agua (incluyendo la condensación en el propio dispositivo), ni cubrir con ropa, papel ni cualquier otro material mientras esté en uso.
- ♻ El símbolo RAEE indica que este producto contiene componentes electrónicos y debe ser desechado de forma correcta siguiendo las instrucciones que se indican en <https://www.zennio.com/legal/normativa-raee>.