

### CARACTÉRISTIQUES

- 2 blocs indépendants configurables comme: canaux de volets roulant (jusqu'à 4), sorties individuelles (jusqu'à 8) et ventilateur convecteur de 2 tubes (jusqu'à 2)
- Sorties aptes pour charges capacitives, maximum 140 µF.
- Contrôle manuel indépendant par sortie avec bouton poussoir et indicateur LED d'état.
- 20 fonctions logiques.
- Temporisation sur les sorties.
- Sauvegarde de données complète en cas de panne d'alimentation.
- BCU KNX intégré (TP1-256).
- Dimensions 67 x 90 x 79 mm (4,5 unités rail DIN).
- Montage sur rail DIN selon IEC 60715 TH35), avec pince de fixation.
- Possibilité de connecter des phases différentes sur les sorties contiguës.
- Conforme aux directives CE UKCA RCM (marques sur le côté droit du dispositif).

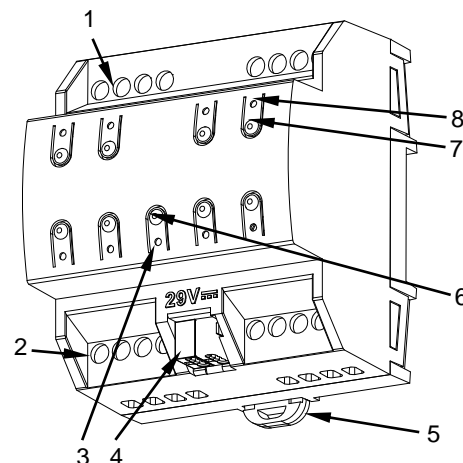


Figure 1: MAXinBOX 8 v3

1. Sorties supérieures	2. Sorties inférieures	3. LED de programmation/test	4. Connecteur KNX
5. Pince de fixation	6. Bouton poussoir Programmation/Test	7. Bouton de contrôle manuel.	8. Indicateur LED de sortie.

Bouton de test/programmation: Appui court pour entrer dans mode de programmation. Si ce bouton est maintenu appuyé lors de la connexion du bus, le dispositif entrera en mode sûr. Si le bouton est maintenu appuyé durant plus de trois secondes, le dispositif passera en mode test.

LED de test/programmation: indique que l'appareil est en mode programmation (couleur rouge). Quand l'appareil entre en mode sûr, il clignote en rouge avec une période de 0,5 sec. Le mode test est indiqué par la couleur verte. Pendant le démarrage (réinitialisation ou après une panne du bus KNX), s'il n'est pas en mode sûr, elle clignote en bleu.

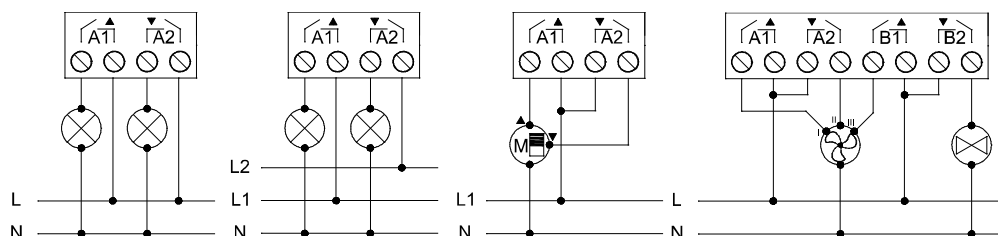
### SPÉCIFICATIONS GÉNÉRALES

CONCEPT		DESCRIPTION		
Type de dispositif		Dispositif de contrôle de fonctionnement électrique		
Alimentation KNX	Tension (typique)	29 V DC TBTS		
	Marge de tension	21-31 VDC		
	Consommation maximale	Tension	mA	mW
		29 V DC (typique)	4	116
24 VDC <sup>1</sup>	10	240		
Type de connexion		Connecteur de bus typique TP1 pour câble rigide de 0,8 mm Ø		
Alimentation externe		Pas nécessaire		
Température de travail		0 .. +55 °C		
Température de stockage		-20 .. +55 °C		
Humidité relative de fonctionnement		5 .. 95 %		
Humidité de stockage		5 .. 95 %		
Caractéristiques complémentaires		Classe B		
Classe de protection / Catégorie de surtension		II / III (4000 V)		
Type de fonctionnement		Fonctionnement continu		
Type d'action du dispositif		Type 1		
Période de sollicitations électriques		Long		
Grade de protection / Grade de contamination		IP20 / 2, (milieu propre)		
Installation		Dispositif indépendant pour montage dans les tableaux électriques sur rail DIN (IEC 60715)		
Intervalles minimums		Pas nécessaires		
Réponse en cas de panne du bus KNX		Récupération des données selon configuration		
Réponse en cas de retour du bus KNX		Récupération des données selon configuration		
Indicateur de marche		La LED de programmation indique le mode de programmation (rouge) et le mode test (vert). La LED de chaque sortie montrera l'état actuel de celle-ci.		
Poids		188 g		
Indice CTI de la PCB		175 V		
Matériel enveloppant / Temp. de test de pression à bille		PC FR V0 libre de halogènes / 75°C (carcasse) - 125°C (bornes)		

(1) Consommation maximale dans le pire des cas (modèle Fan-In KNX)

SPÉCIFICATIONS ET CONNEXIONS DES SORTIES		DESCRIPTION
CONCEPT		
Nombre de sorties		8
Type de sortie / Type de déconnexion		Sorties libres de potentiel au travers des relais bistables avec pré-contact en Tungstène.
Capacité de commutation par sortie		AC 16(6) A @ 250 VAC (4000 VA) DC 7 A @ 30 VDC (210 W)
Charge maximale par sortie	Résistive	4000 W
	Inductive	1500 VA
Courant maximum transitoire		800 A/200 µs 165 A/20 ms
Connexions sur les sorties contiguës		Possibilité de connecter des phases différentes sur les sorties voisines Il n'est pas permis de connecter des sources d'alimentation d'ordre TBTS avec NON TBTS sur le même bloque
Courant max. total du dispositif		80 A
Protection contre court-circuit		Non
Protection contre surcharges		Non
Méthode de connexion		Bornier à vis (max 0,5 Nm)
Section de câble		1,5-4 mm <sup>2</sup> (IEC) / 26-10 AWG (UL)
Sorties par commun		1
Temps maximum de réponse		10 ms
Vie utile mécanique (cycles min.)		3 000 000
Vie utile électrique (cycles min.) <sup>1</sup>		100000 @ 8 A / 25000 @ 16 A (VAC)

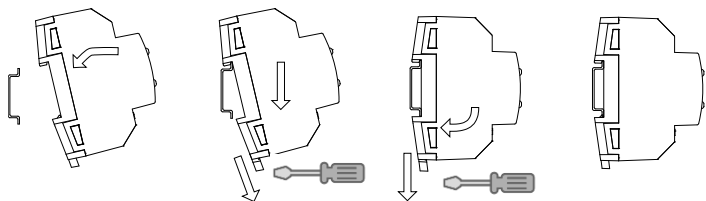
### SCHÉMA DE CÂBLAGES



⚠ Pour être sûr de l'état prévu des relais, veuillez brancher le bus KNX au dispositif avant d'alimenter le circuit de puissance.

Figure 2: Exemples de connexions (de gauche à droite): 2 charges, 2 charges a phases différentes, volet roulant et ventilateur convecteur

Fixer le MAXinBOX 8 v3 sur le rail DIN:



Enlever le MAXinBOX 8 v3 du rail DIN:

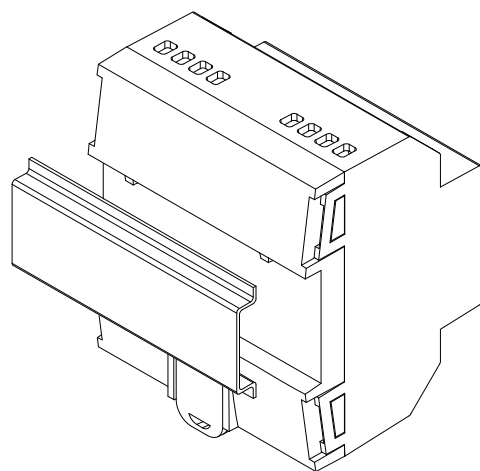
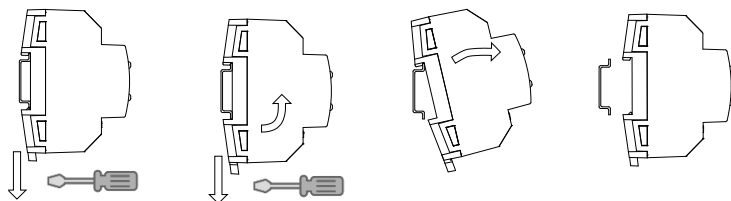


Figure 3: Montage du MINiBOX 8 v3 sur rail DIN

### INSTRUCTIONS DE SÉCURITÉ ET NOTES ADDITIONNELLES

- ⚠ Le dispositif doit être installé uniquement par des techniciens qualifiés en suivant les règles et normes exigées dans chaque pays. Il ne faut pas brancher la tension du réseau ni d'autres tensions externes sur aucun point du bus KNX; cela pourrait compromettre la sécurité électrique de tout le système KNX. L'installation doit compter avec une isolation suffisante entre la tension du réseau (ou auxiliaire) et le bus KNX ou les conducteurs des autres éléments accessoires qu'il pourrait y avoir.
- Une fois le dispositif installé (dans l'armoire électrique ou une boîte à encastrer), il ne doit pas être accessible depuis l'extérieur.
- Ne pas exposer cet appareil à l'eau (y compris la condensation dans le dispositif même), ni le couvrir avec des vêtements, papiers ou autre matériel durant son fonctionnement.
- ♻ Le symbole RAEE indique que ce produit contient des composants électroniques et doit être éliminé de façon adéquate en suivant les instructions indiquées dans la page <http://zennio.com/normativa-raee>.
- Ce dispositif inclut un programme avec des licences spécifiques. Pour plus de détails, consulter <http://zennio.fr/licences>.