

### ХАРАКТЕРИСТИКИ

- 2 конфигурируемых блока: каналы жалюзи (до 4), индивидуальные выходы (до 8) и канал управления 2-трубными фанкойлами (до 2)
- Выходы подходят для емкостных нагрузок, максимум 140 мкФ
- Ручное управление выходами с помощью кнопки и LED статуса
- 20 логических функций
- Функция времени
- Полное сохранение данных при сбое шины KNX
- Встроенный KNX интерфейс VCU
- Размеры 67 x 90 x 79мм (4.5 TE)
- Установка на DIN рейку (EN 50022), с помощью фиксирующей защелки
- Возможность подключения соседних выходов к разным фазам
- Соответствие директивам CE (отметка "CE" на правой стороне)

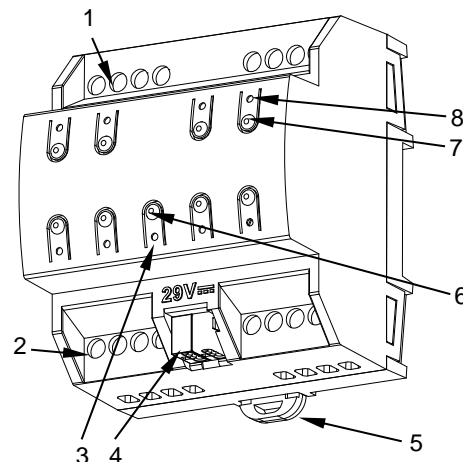


Рисунок 1: MAXinBOX 8 v3

1. Верхние выходные клеммы	2. Нижние выходные клеммы	3. LED програм./тестир. KNX	4. Клеммник шины KNX
5. Фиксирующая защелка	6. Кнопка програм./ тестир. KNX	7. Кнопка ручного управления выходом	8. LED статуса выхода

Кнопка програм./тестир. KNX: короткое нажатие кнопки переводит модуль в режим программирования. Подключение модуля к шине KNX при нажатой кнопке программирования переводит модуль в безопасный режим. Нажмите и удерживайте кнопку более 3 секунд для перехода в ручной режим (тестирования).

LED програм./тестир. KNX: индикатор режима программирования (красный). В безопасном режиме LED мигает каждые 0,5, секунды (красным). Зеленый LED указывает на режим тестирования. При возобновлении работы (перезагрузка или после сбоя питания шины) если устройство не находится в безопасном режиме, то LED будет мигать синим цветом.

### ОБЩИЕ ХАРАКТЕРИСТИКИ

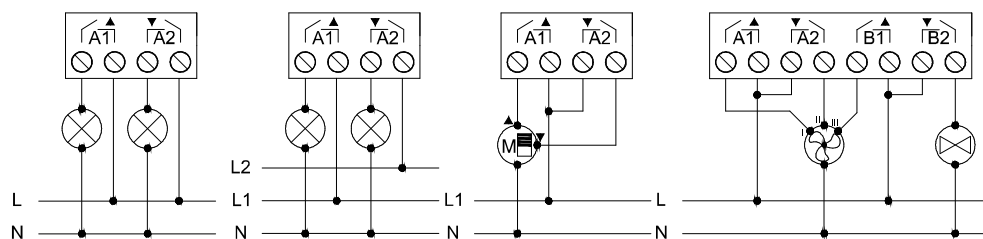
ХАРАКТЕРИСТИКА		ОПИСАНИЕ		
Назначение устройства		Автоматизация зданий и домашняя автоматизация		
Питание KNX	29В=, безопасное (SELV)	29В=, безопасное (SELV)		
	21...31В=	21...31В=		
	Максимальное потребление	Номинальное напряжение	мА	мВт
		29В= (типичное)	4	116
	24В= <sup>1</sup>	10	240	
Тип клеммника		Стандартный TP1 для жесткого кабеля 0.80мм Ø		
Внешний источник питания		Не требуется		
Температура эксплуатации		0°C .. +55°C		
Температура хранения		-20°C .. +55°C		
Влажность во время работы		5 .. 95%		
Влажность при хранении		5 .. 95%		
Дополнительные характеристики		Класс В		
Класс защиты / Категория перенапряжения		II / III (4000В)		
Режим работы		Непрерывно		
Тип действия устройства		Тип 1		
Время работы под нагрузкой		Длительное		
Степень защиты / Степень загрязнения		IP20 / 2, в чистой среде		
Инсталляция		Отдельное устройство монтируется на DIN рейку (EN 50022) в электрическом шкафу		
Минимальный зазор между приборами		Не требуется		
Реакция на сбой шины KNX		Сохранение данных согласно параметризации		
Реакция на перезапуск шины KNX		Восстановление данных согласно параметризации		
Индикация режимов работы		LED програм. KNX в режиме программирования горит красным цветом, в режиме теста — зеленым. Каждый LED выхода показывает его статус		
Вес		188г		
Индекс PCB CTI		175В		
Материал корпуса / Температура испытания твердости давлением шарика		PC FR V0, не содержит галогенов / 75°C (корпус) - 125°C (разъемы)		

<sup>1</sup> Максимальное потребление при самых неблагоприятных обстоятельствах (модель KNX Fan-In)

ХАРАКТЕРИСТИКИ И ПОДКЛЮЧЕНИЕ ВЫХОДОВ		
ХАРАКТЕРИСТИКА	ОПИСАНИЕ	
Количество выходов	8	
Тип выхода / Расцепления	Беспотенциальные выходы - бистабильные реле с вольфрамовым предконтактом / микрорасцепителем.	
Номинальный ток на каждом выходе	~16 (6) А при 250В~ (4000 ВА) =7А при 30В= (210 Вт)	
Максимальная нагрузка на выход	Резистивная	4000Вт
	Индуктивная	1500ВА
Максимальный пусковой ток	800А/200мкс 165А/20мс	
Соединения в соседних выходах	Возможно подключение разных фаз. Не разрешается подключать источники питания разного порядка, SELV с NO SELV, в один блок	
Общий максимальный ток в приборе	80А	
Защита от короткого замыкания	НЕТ	
Защита от перегрузки	НЕТ	
Тип соединения	Винтовой клеммник	
Поперечное сечение кабеля	1.5-4мм <sup>2</sup> (IEC) / 26-10AWG (UL)	
Выходов на одну общую клемму	1	
Максимальное время отклика	10мс	
Механический срок службы (циклы, минимум)	3 000 000	
Электрический срок службы (циклы, минимум) <sup>1</sup>	100000 при 8А / 25000 при 16А (В~)	

<sup>1</sup> Срок службы может меняться в зависимости от типа нагрузки.

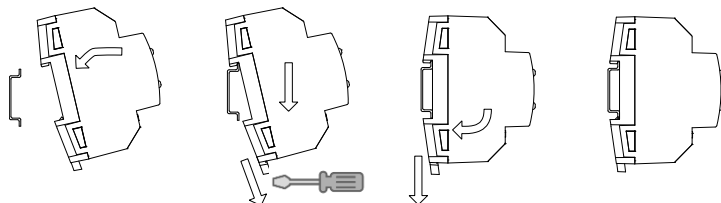
## СХЕМА ПОДКЛЮЧЕНИЯ



⚠ Для того, чтобы убедиться, что реле находятся в необходимом статусе, пожалуйста, перед подачей напряжения в цепь, проверьте, что устройство подключено к шине KNX

Рисунок 2: Пример соединений (слева направо):  
2 нагрузки, 2 нагрузки, подключенные к разным фазам,  
жалюзи и фанкойл

Установка MAXinBOX 8 v3 на DIN рейку:



Демонтаж MAXinBOX 8 v3 с DIN рейки:

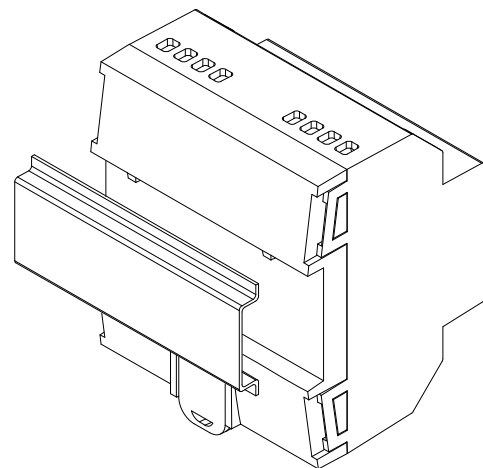
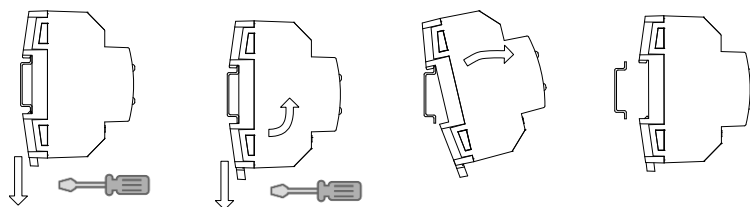


Рисунок 3: Монтаж MAXinBOX 8 v3 на DIN рейку

## ⚠ ИНСТРУКЦИЯ ПО БЕЗОПАСНОСТИ

- Установка должна производиться только квалифицированными специалистами в соответствии с законами и правилами, применяемыми в каждой отдельной стране.
- Не подключайте сетевое напряжение или любое другое внешнее напряжение к шине KNX; это может представлять угрозу для работы всей системы KNX. Необходимо обеспечить достаточную изоляцию между сетевым (или дополнительным) напряжением и шиной KNX или проводами других аксессуаров, если они устанавливаются.
- После установки устройства (на щиток или в коробку) доступ к нему должен быть ограничен.
- Беречь от воды (в том числе от образования конденсата на устройстве), не накрывать тканью, бумагой и другими материалами во время работы.
- Отметка WEEE означает, что данное устройство содержит электронные компоненты и его необходимо правильно утилизировать, следуя инструкциям, указанным здесь <http://zennio.com/wEEE-regulation>.
- Это устройство содержит программное обеспечение, на которое распространяются определенные лицензии. Подробнее см. <http://zennio.com/licenses>.