

### CARACTERÍSTICAS

- 2 salidas 0-10 VDC para control de ventilador.
- 4 salidas individuales aptas para cargas capacitivas (máximo 140 µF).
- 4 entradas analógico/digitales.
- Control manual en las salidas 0-10 VDC e individuales.
- 10 funciones lógicas.
- Temporizaciones en las salidas.
- Salvado de datos completo en caso de fallo de bus KNX.
- BCU KNX integrada (TP1-256).
- Dimensiones 67 x 90 x 79 mm (4,5 unidades DIN).
- Montaje en carril DIN según IEC 60715 TH35, con pinza de fijación.
- Posibilidad de conectar fases distintas en salidas adyacentes.
- Conforme a las directivas CE, UKCA, RCM (marcas en el lado derecho).

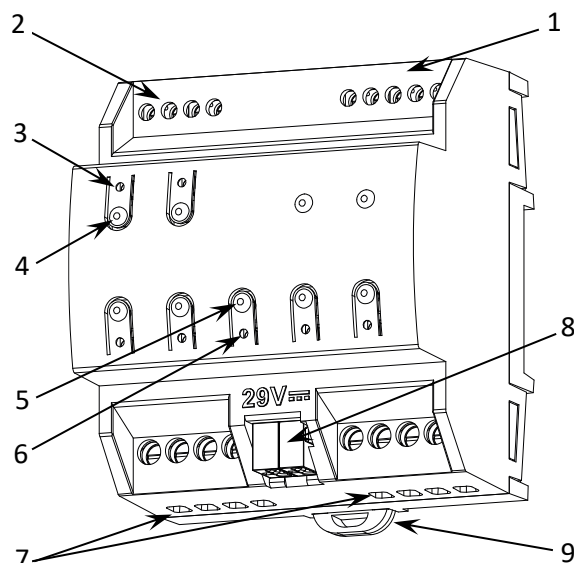


Figura 1: MAXinBOX FC 0-10V FAN

1. Entradas analógico/digitales	2. Salidas 0-10 VDC	3. LED de estado de salida	4. Botón de control de salida
5. Botón test/programación	6. LED de test/programación	7. Salidas individuales	8. Conector KNX
			9. Pinza de fijación

Botón de test/programación: pulsación corta para entrar en modo programación. Si se mantiene pulsado al aplicar la tensión de bus, el dispositivo entra en modo seguro. Si se presiona el botón durante más de tres segundos, el dispositivo entra en modo test.

LED de test/programación: indica que el aparato está en modo programación (color rojo). Cuando el aparato entra en modo seguro parpadea cada 0,5 seg (color rojo). El modo test se indica en color verde. Durante la inicialización (reinicio o tras fallo de bus KNX), y no estando en modo seguro, parpadea en azul.

### ESPECIFICACIONES GENERALES

CONCEPTO		DESCRIPCIÓN		
Tipo de dispositivo		Dispositivo de control de funcionamiento eléctrico		
Alimentación KNX	Tensión (típica)	29 VDC MBTS		
	Margen de tensión	21-31 VDC		
	Consumo máximo	Tensión	mA	mW
		29 VDC (típica)	11	319
24 VDC <sup>1</sup>	15	360		
Tipo de conexión		Conector típico de bus TP1 para cable rígido de 0,8 mm Ø		
Alimentación externa		No requerida		
Temperatura de trabajo		0 .. +55 °C		
Temperatura de almacenamiento		-20 .. +55 °C		
Humedad de trabajo		5 .. 95 %		
Humedad de almacenamiento		5 .. 95 %		
Características complementarias		Clase B		
Clase de protección / Categoría de sobretensión		II / III (4000 V)		
Tipo de funcionamiento		Funcionamiento continuo		
Tipo de acción del dispositivo		Tipo 1		
Periodo de solicitudes eléctricas		Largo		
Grado de protección / Grado de contaminación		IP20 / 2 (ambiente limpio)		
Instalación		Dispositivo independiente para montaje en el interior de cuadros eléctricos, sobre carril DIN (IEC 60715)		
Espaciados mínimos		No requeridos		
Respuesta ante fallo de bus KNX		Salvado de datos según parametrización		
Respuesta ante recuperación de bus KNX		Recuperación de datos según parametrización		
Indicador de operación		El LED de programación indica modo programación (rojo) y modo test (verde). El LED de cada salida mostrará el estado de la misma		
Peso		248 g		
Índice CTI de la PCB		175 V		
Material de la envolvente / Temp. de ensayo de bola		PC FR V0 libre de halógenos / 75 °C (envolvente) - 125 °C (conectores)		

<sup>1</sup> Consumo máximo en el peor escenario (modelo Fan-In KNX).

ESPECIFICACIONES Y CONEXIONADO DE SALIDAS		
CONCEPTO	DESCRIPCIÓN	
Número de salidas	4	
Tipo de salida	Salidas libres de potencial a través de relés biestables con precontacto de tungsteno / Micro-desconexión	
Capacidad de conmutación por salida	AC 16(6) A @ 250 VAC (4000 VA) DC 7 A @ 30 VDC (210 W)	
Carga máxima por salida	Resistiva	4000 W
	Inductiva	1500 VA
Corriente máxima transitoria	800 A/200 µs 165 A/20 ms	
Conexiones en salidas adyacentes	Posibilidad de conectar fases diferentes. No está permitido conectar fuentes de alimentación de distinto orden, MBTS con NO MBTS, en el mismo bloque.	
Corriente máx. por bloque	40 A	
Método de conexión	Bornes con tornillo (max. 0,5 Nm)	
Sección de cable	1,5-4 mm <sup>2</sup> (IEC) / 26-10 AWG (UL)	
Salidas por común	1	
Tiempo máximo de respuesta	10 ms	
Vida útil mecánica (ciclos mín.)	3 000 000	
Vida útil eléctrica (ciclos mín.) <sup>1</sup>	100000 @ 8 A / 25000 @ 16 A (VAC)	

<sup>1</sup> Los valores de vida útil pueden variar dependiendo del tipo de carga.

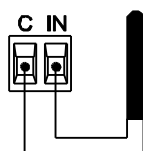
ESPECIFICACIONES Y CONEXIONADO DE SALIDAS DE 0-10V		
CONCEPTO	DESCRIPCIÓN	
Número de salidas	2	
Tipo de salidas	0-10 VDC	
Carga máxima por salida	1,5 mA	
Método de conexión	Bornes con tornillo (max. 0,5 Nm)	
Sección de cable	0,5-2,5 mm <sup>2</sup> (IEC) / 26-12 AWG (UL)	
Longitud de cableado máxima	30 m	
Salidas por común	1	

ESPECIFICACIONES Y CONEXIONADO DE ENTRADAS		
CONCEPTO	DESCRIPCIÓN	
Número de entradas	4	
Entradas por común	4	
Tensión de trabajo	3,3 VDC en el común	
Corriente de trabajo	1 mA @ 3,3 VDC (por cada entrada)	
Tipo de contacto	Libre de potencial	
Método de conexión	Bornes con tornillo (max. 0,5 Nm)	
Sección de cable	0,5-2,5 mm <sup>2</sup> (IEC) / 26-12 AWG (UL)	
Longitud de cableado máxima	30 m	
Precisión NTC (a 25 °C)	±0,5 °C	
Resolución de la temperatura	0,1 °C	
Tiempo máximo de respuesta	10 ms	

## CONEXIONADO DE ENTRADAS

Se permite cualquier combinación de los siguientes accesorios en las entradas:

### Sonda de Temperatura



Sonda de temperatura de Zennio.

### Sensor de Movimiento

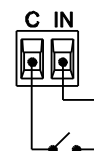


Hasta dos sensores de movimiento conectados en paralelo en la misma entrada del dispositivo.

Terminal de conexión de sensores de movimiento Zennio\*.

\* En el caso del sensor ZN110-DETEC-P, colocar su micro interruptor 2 en **posición Type B**.

### Interruptor/Sensor/Pulsador



⚠ No está permitida la conexión de los bornes comunes entre dispositivos.

## DIAGRAMAS DE CONEXIONES

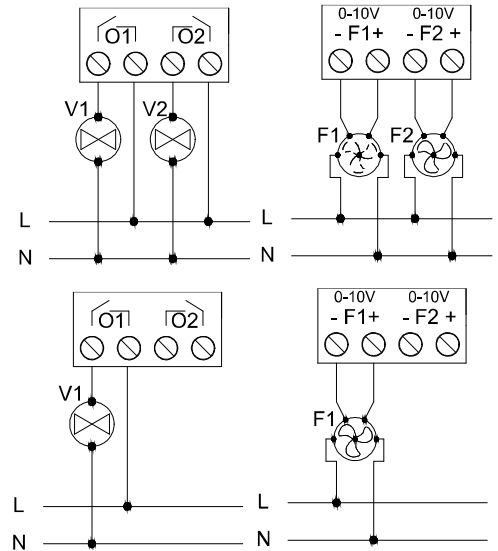
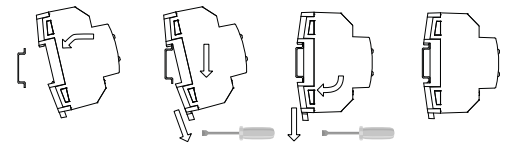


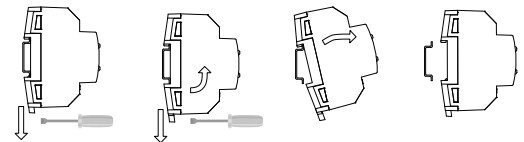
Figura 2: (de izquierda a derecha y de arriba a abajo) Ejemplo de conexiones de dos válvulas, dos ventiladores, una válvula y un ventilador.

⚠ Para asegurar el estado esperado de los relés, antes de alimentar el circuito de potencia debe conectarse el bus KNX al dispositivo.

Anclar MAXinBOX FC 0-10V FAN en el carril DIN:



Desanclar MAXinBOX FC 0-10V FAN del carril DIN:



## INSTRUCCIONES DE SEGURIDAD Y NOTAS ADICIONALES

- El dispositivo debe ser instalado únicamente por personal cualificado siguiendo la legislación y normativa exigible en cada país.
- No debe conectarse la tensión de red ni otras tensiones externas a ningún punto del bus KNX; esto pondría en peligro la seguridad eléctrica de todo el sistema KNX. La instalación debe contar con suficiente aislamiento entre la tensión de red (o auxiliar) y el bus KNX o los conductores de otros elementos accesorios que pudiese haber.
- Una vez instalado el dispositivo (en el cuadro o caja), no debe ser accesible desde el exterior.
- No se debe exponer este aparato al agua (incluyendo la condensación en el propio dispositivo), ni cubrir con ropa, papel ni cualquier otro material mientras esté en uso.
- El símbolo RAEE indica que este producto contiene componentes electrónicos y debe ser desechado de forma correcta siguiendo las instrucciones que se indican en <https://www.zennio.com/legal/normativa-raee>.