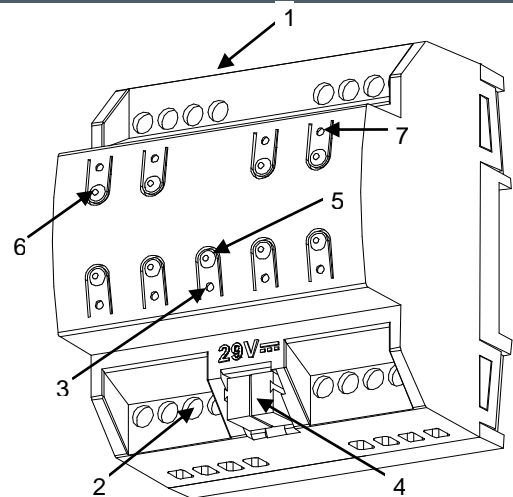


ΧΑΡΑΚΤΗΡΙΣΤΙΚΑ

- Έως 4 κανάλια ρολών/περσίδων
- Δυνατότητα χειροκίνητης λειτουργίας των εξόδων μέσω μπουτόν με παράλληλη ένδειξη κατάστασης με LED.
- Περιλαμβάνονται και λειτουργίες λογικής.
- Δυνατότητα χρονικών ρυθμίσεων στις εξόδους
- Αποθήκευση δεδομένων σε περίπτωση απώλειας KNX.
- Μέγεθος 67 x 90 x 79mm (4,5 DIN).
- Για τοποθέτηση σε ράγα DIN (EN 50022).
- Καμία εξωτερική τροφοδοσία δεν απαιτείται εκτός του bus.
- Περιλαμβάνει ολοκληρωμένη BCU KNX.
- Δυνατότητα σύνδεσης διαφορετικών φάσεων σε γειτονικές εξόδους.
- Πλήρως συμμορφούμενο με τι οδηγίες CE (σήμα CE στην δεξιά πλευρά).



Σχήμα 1. MAXinBOX SHUTTER 4CH

1. Έξοδοι στο επάνω τμήμα	2. Έξοδοι στο κάτω τμήμα	3. LED προγραμματισμού/δοκιμών	4. Κλέμμα σύνδεσης KNX
5. Μπουτόν προγραμματισμού/δοκιμών	6. Μπουτόν ελέγχου της εξόδου	7. Ένδειξη LED κατάστασης εξόδου	

Μπουτόν προγραμματισμού/ελέγχου: με σύντομο πάτημα η συσκευή μπαίνει σε κατάσταση προγραμματισμού. Εάν το μπουτόν είναι πατημένο την ώρα που συνδέουμε τη συσκευή στο KNX, μπαίνει σε κατάσταση ασφαλούς λειτουργίας. Εάν το μπουτόν είναι πατημένο για πάνω από 3 δευτερόλεπτα, η συσκευή μπαίνει σε κατάσταση δοκιμών.

LED προγραμματισμού/ελέγχου: Ένδειξη κατάστασης σε κατάσταση προγραμματισμού (κόκκινο). Όταν η συσκευή μπαίνει σε κατάσταση ασφαλούς λειτουργίας, αναβοσβήνει (κόκκινο) κάθε μισό δευτερόλεπτο. Όταν η συσκευή είναι σε κατάσταση χειροκίνητης λειτουργίας, το LED ανάβει με πράσινο χρώμα. Κατά την εκκίνηση της συσκευής (μετά από επανεκκίνηση ή απώλεια του KNX) και εάν η συσκευή δεν είναι σε κατάσταση ασφαλούς λειτουργίας, ξεκινά μια ακολουθία κατά την οποία το LED αναβοσβήνει με μπλε χρώμα.

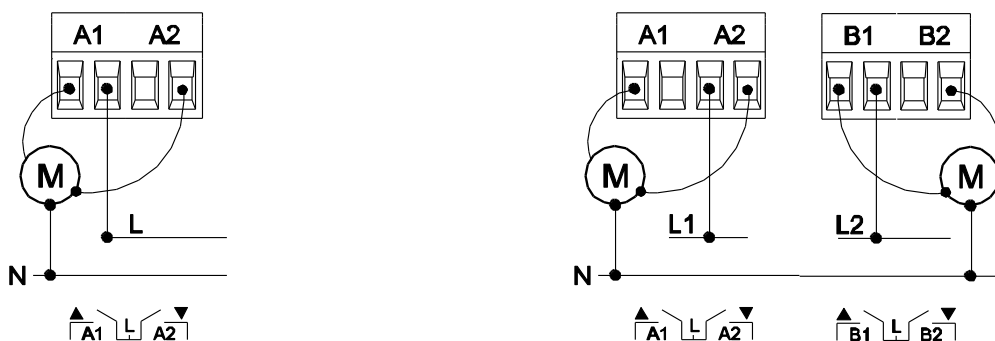
ΓΕΝΙΚΕΣ ΠΡΟΔΙΑΓΡΑΦΕΣ

ΧΑΡΑΚΤΗΡΙΣΤΙΚΟ		ΠΕΡΙΓΡΑΦΗ		
Είδος συσκευής		Ηλεκτρική συσκευή ελέγχου λειτουργίας		
τροφοδοσία KNX	Τάση (τυπική)	29VDC SELV		
	Εύρος τάσης	21...31V DC		
	Μέγιστη κατανάλωση	Τάση	mA	mW
		29VDC (τυπική)	5,8	168,2
	24VDC ⁽¹⁾	10	240	
Τύπος σύνδεσης		Τυπική κλέμμα KNX TP1 για μονόκλωνο καλώδιο 0.80mm Ø		
Εξωτερική τροφοδοσία		Δεν απαιτείται		
Θερμοκρασία λειτουργίας		από 0°C έως +55°C		
Θερμοκρασία αποθήκευσης		από -20°C έως +70°C		
Υγρασία λειτουργίας (σχετική)		από 5 έως 95% RH (χωρίς συμπυκνώματα)		
Υγρασία αποθήκευσης (σχετική)		από 5 έως 95% RH (χωρίς συμπυκνώματα)		
Συμπληρωματικά χαρακτηριστικά		Κλάση B		
Κλάση προστασίας		II		
Τύπος λειτουργίας		Συνεχής λειτουργία		
Τύπος λειτουργίας συσκευής (action type)		Τύπος 1		
Περίοδος ηλεκτρικής καταπόνησης		Μεγάλη		
Βαθμός προστασίας		IP20, καθαρό περιβάλλον		
Εγκατάσταση		Ανεξάρτητη συσκευή για τοποθέτηση στο εσωτερικό ηλεκτρικών πινάκων σε ράγα DIN (EN 50022)		
Ελάχιστες αποστάσεις		Δεν απαιτείται		
Αντίδραση σε περίπτωση απώλειας KNX		Αποθήκευση δεδομένων ανάλογα με την παραμετροποίηση και άνοιγμα επαφών.		
Αντίδραση σε περίπτωση επανεκκίνησης του KNX		Ανάκτηση δεδομένων ανάλογα με την παραμετροποίηση.		
Ένδειξη λειτουργίας		Το LED προγραμματισμού υποδηλώνει τη κατάσταση προγραμματισμού (κόκκινο) και τη κατάσταση δοκιμών (πράσινο). Τα LED των εξόδων υποδηλώνουν την τρέχουσα κατάσταση των εξόδων.		
Βάρος		253g		
Δείκτης PCB CTI		175V		
Περιβάλημα		PC FR V0 ελεύθερο αλογόνου		

⁽¹⁾ Μέγιστη κατανάλωση στη χειρότερη δυνατή περίπτωση (ελεγκτής KNX Fan coil)

ΠΡΟΔΙΑΓΡΑΦΕΣ ΚΑΙ ΣΥΝΔΕΣΕΙΣ ΕΞΟΔΩΝ		
Είδος επαφών	Έξοδοι ρελέ ελεύθερες δυναμικού	
Τύπος απόζευξης	Μικρο-απόζευξη	
Ονομαστικό ρεύμα ανά έξοδο	\sim 10A (5) * 250VAC (2500VA) --- 10A * 30VDC (300W)	
Έξοδοι ανά κοινό δυναμικό (κανάλι)	1 κοινό δυναμικό ανά κανάλι ρολών/περσίδων	
Σύνδεση διαφορετικών φάσεων	Δυνατότητα σύνδεσης διαφορετικών φάσεων σε γειτονικά κανάλια ρολών/περσίδων (βλέπε τμήμα “Διαγράμματα σύνδεσης και συναρμολόγησης”)	
Μέγιστη ισχύ ανά έξοδο	Ωμική	2500W
	Επαγωγική	1250VA
Τύπος σύνδεσης	Μπλοκ ακροδεκτών με βίδα	
Τύπος καλωδίου	Πολύκλωνος ή μονόκλωνος αγωγός	
Μέγιστος χρόνος απόκρισης	50 ms	
Διάρκεια ζωής	Μηχανική (κατ' ελάχιστο)	1 εκατομμύριο χειρισμοί (180cprm)
	Ηλεκτρικός (κατ' ελάχιστο)	50.000 κύκλοι (6cprm και ωμικό φορτίο)

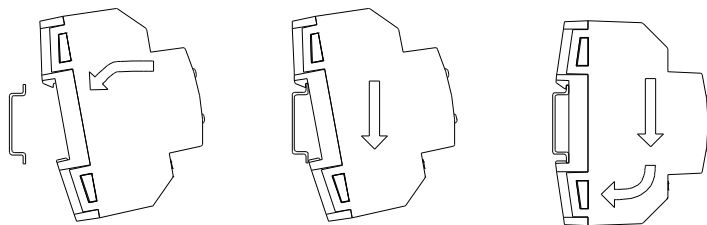
ΔΙΑΓΡΑΜΜΑΤΑ ΣΥΝΔΕΣΗΣ ΚΑΙ ΣΥΝΑΡΜΟΛΟΓΗΣΗΣ



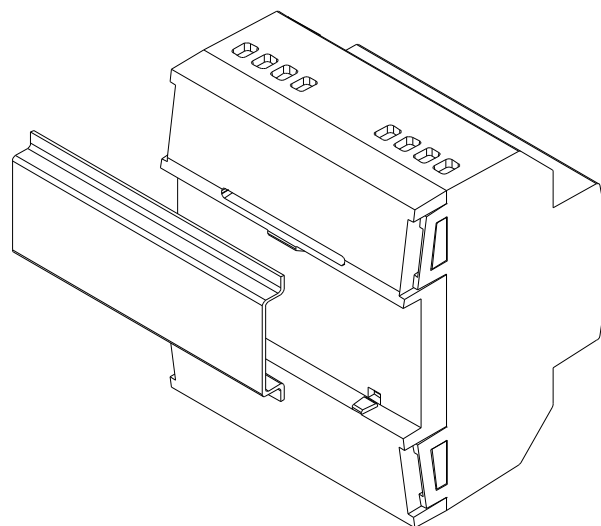
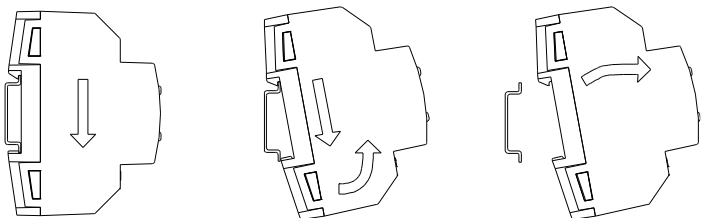
⚠ Προκειμένου να εξασφαλίσετε την αναμενόμενη κατάσταση των ρελέ, ελέγξτε ότι η συσκευή είναι συνδεδεμένη στο KNX πριν ενεργοποιήσετε την παροχή ισχύος.

Σχήμα 2. Παραδείγματα συνδεσμολογίας (από αριστερά προς τα δεξιά): Κανάλι A και Κανάλια A και B με διαφορετικές φάσεις

Τοποθετώντας το MAXinBOX SHUTTER 4CH σε ράγα DIN:



Αφαιρώντας το MAXinBOX SHUTTER 4CH από ράγα DIN:



Σχήμα 3. Στερεώνοντας το MAXinBOX SHUTTER 4CH σε ράγα DIN

⚠ ΟΔΗΓΙΕΣ ΑΣΦΑΛΕΙΑΣ

- Η εγκατάσταση πρέπει να γίνεται μόνο από εξειδικευμένους επαγγελματίες σύμφωνα πάντα με τους νόμους και τους κανονισμούς κάθε χώρας.
- ΜΗΝ συνδέετε την ΚΥΡΙΑ τάση (230V) ή οποιαδήποτε εξωτερική τάση σε οποιοδήποτε σημείο του KNX BUS. Η σύνδεση οποιασδήποτε άλλης τάσης μπορεί να θέσει σε κίνδυνο ολόκληρο το σύστημα KNX. Η εγκατάσταση πρέπει να έχει πάντα επαρκή μόνωση ανάμεσα στην ΚΥΡΙΑ τάση (230V) και στο KNX BUS ή άλλα εξαρτήματα.
- Μετά την εγκατάσταση της συσκευής (εντός πίνακα ή ερμαρίου) δεν θα πρέπει να είναι προσβάσιμη απ' έξω.
- Κρατήστε τη συσκευή μακριά από νερό και μην την καλύπτετε με υφάσματα, χαρτιά ή οποιοδήποτε άλλο υλικό ενόσω είναι σε λειτουργία.
- Το λογότυπο WEEE επισημαίνει ότι αυτή η συσκευή περιλαμβάνει ηλεκτρονικά εξαρτήματα και πρέπει να αποσυρθεί βάση συγκεκριμένων οδηγιών που αναλυτικά αναφέρονται στον ιστότοπο <http://zennio.com/weee-regulation>.

