

## ХАРАКТЕРИСТИКИ

- До 4 каналов управления жалюзи.
- Ручное управление выходами с помощью кнопки и LED индикации.
- Модуль функциональной логики.
- Управление выходами по функциям времени.
- Полное сохранение данных при сбое питания KNX.
- Размер 67 x 90 x 79 мм (4.5 TE).
- Установка на DIN рейку (EN 50022) путем нажатия.
- Помимо шины KNX, внешнее питание не требуется.
- Встроенный KNX интерфейс (BCU).
- Возможность подключения разных фаз к соседним каналам выходов.
- Соответствие директивам CE (отметка "CE" на правой стороне).

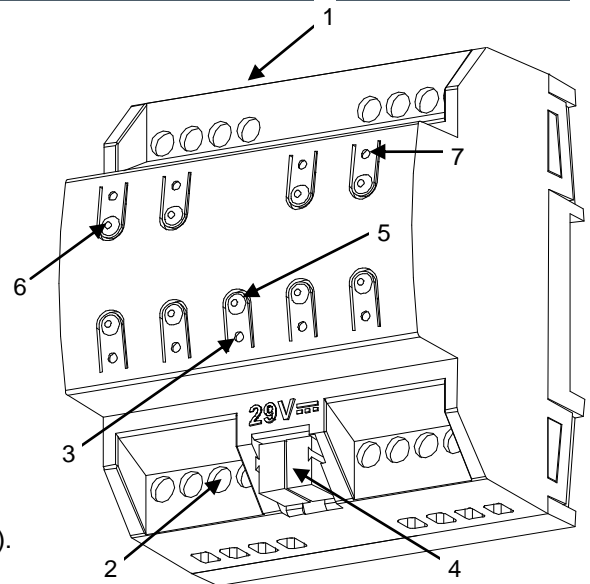


Рисунок 1. MAXinBOX SHUTTER 4CH

1. Верхние выходные клеммы	2. Винты нижних выходных клемм	3. LED програм./тестир. KNX	4. Клеммник шины KNX
5. Кнопка програм./тестир. KNX	6. Кнопка ручного управления выходами	7. LED статуса выхода	

**Кнопка програм./тестир. KNX:** короткое нажатие кнопки переводит модуль в режим программирования. Подключение модуля к шине KNX при нажатой кнопке программирования переводит модуль в безопасный режим. Нажмите и удерживайте кнопку в течение 3 секунд для перехода в ручной режим (тестирования).

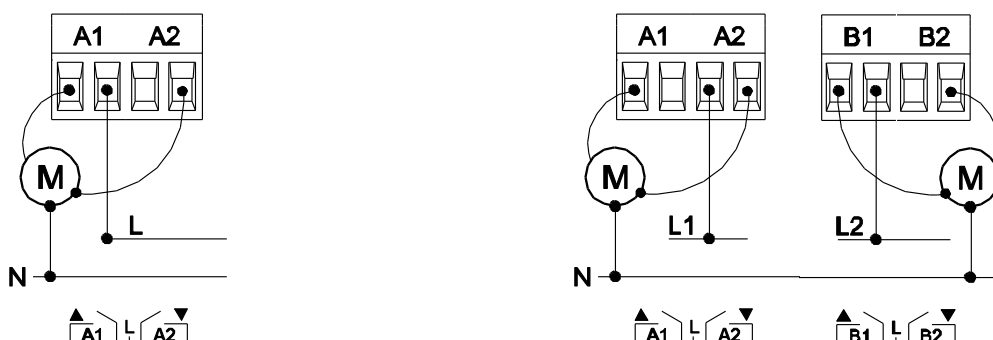
**LED програм./тестир. KNX:** индикатор режима программирования (красный). В безопасном режиме LED мигает красным цветом каждые 0.5 секунды. Зеленый LED указывает на режим внутреннего тестирования. При включении устройства (сброс или сбой питания шины KNX), если оно не находится в безопасном режиме, то LED загорится синим цветом один раз.

ОБЩИЕ ХАРАКТЕРИСТИКИ				
ХАРАКТЕРИСТИКА		ОПИСАНИЕ		
Назначение устройства		Автоматизация зданий и домашняя автоматизация		
Питание KNX	Напряжение (типичное)	29В=, безопасное (SELV)		
	Допустимое напряжение	21...31В=		
	Максимальное потребление	Номинальное напряжение	мА	мВт
		29В= (типичное)	5,8	168,2
24В= <sup>(1)</sup>	10	240		
Тип клеммника		Стандартный TP1 для жесткого кабеля 0.80мм Ø		
Внешний источник питания		Не требуется		
Рабочая температура		От 0°C до +55°C		
Температура хранения		От -20°C до +70°C		
Влажность во время работы		5 до 95% RH (без конденсата)		
Влажность при хранении		5 до 95% RH (без конденсата)		
Дополнительные характеристики		Класс В		
Класс защищенности		II		
Режим работы		Непрерывно		
Тип действия устройства		Тип 1		
Время работы под нагрузкой		Длительное		
Степень защищенности		IP20, в чистой среде		
Инсталляция		Отдельное устройство монтируется на DIN рейку (EN 50022) в электрическом шкафу.		
Минимальный зазор между приборами		Не требуется.		
Реакция на сбой питания KNX		Сохранение данных согласно параметризации и открытые реле.		
Реакция на восстановление питания KNX		Восстановление данных согласно параметризации		
Индикация режимов работы		LED программирования KNX в режиме программирования горит красным цветом, в режиме теста – зеленым. LEDы выходов отражают их текущий статус.		
Вес		253г		
PCB CTI индекс		175В		
Материал корпуса		PC FR V0, не содержит галогенов		

<sup>(1)</sup> Максимальное потребление при самых неблагоприятных обстоятельствах (модель KNX Fan-In)

ХАРАКТЕРИСТИКИ И СОЕДИНЕНИЕ ВЫХОДОВ		
Тип коммутационного элемента	Беспотенциальные выходы - бистабильные реле	
Тип отключения	Микрорасцепители	
Номинальный выходной ток	$\sim 10A (5) * 250V (2500VA)$ $\equiv 10A * 30V = (300W)$	
Выходов на одну общую клемму	1 общая клемма на канал жалюзи	
Подключение разных фаз	Возможность подключение разных фаз к соседним выходам каналов жалюзи (смотрите раздел "схемы соединений и монтажа")	
Максимальная мощность на выход	Резистивная	2500Вт
	Индуктивная	1250ВА
Тип клеммника	Винтовой клеммник	
Тип кабеля	Гибкий или с цельнотянутыми проводами	
Максимальное время отклика	50мс	
Срок службы	Механический (минимум)	1, 000,000 циклов (180 циклов в минуту)
	Электрический (минимум)	50.000 циклов (6 циклов в минуту/резистивная нагрузка)

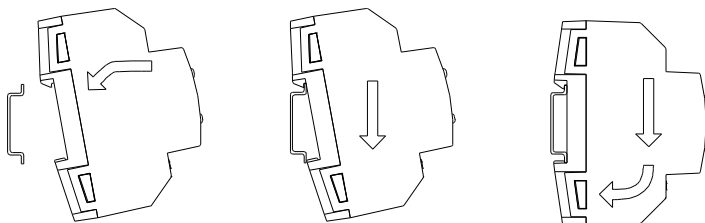
## СХЕМЫ СОЕДИНЕНИЙ И МОНТАЖА



⚠ Для того чтобы убедиться, что реле находятся в необходимом статусе, пожалуйста, перед подачей напряжения в цепь, проверьте, что устройство подключено к шине KNX.

Рисунок 2. Примеры соединений (слева направо): канал A и канал A и B с разными фазами

### Установка MAXinBOX Shutter 4CH на DIN рейку:



### Демонтаж MAXinBOX Shutter 4CH с DIN рейки:

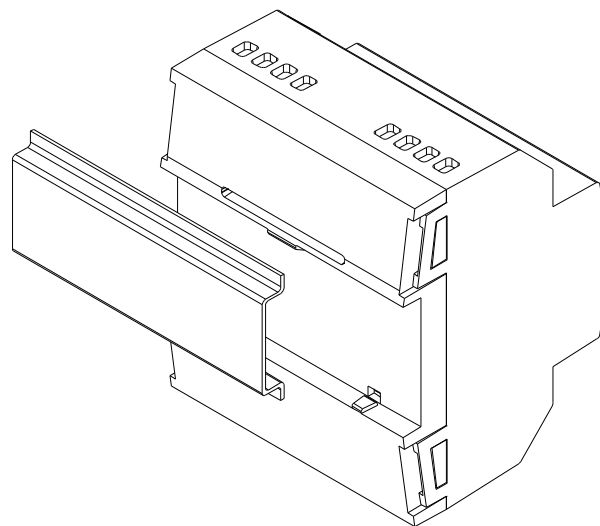
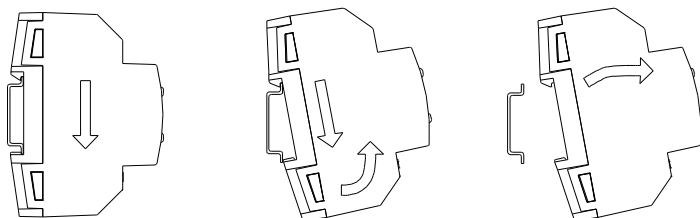


Рисунок 3. Установка MAXinBOX SHUTTER 4CH на DIN рейку

## ⚠ ИНСТРУКЦИИ ПО БЕЗОПАСНОСТИ

- Установка должна производиться только квалифицированными специалистами в соответствии с законами и правилами, применяемыми в каждой отдельной стране.
- Не подключайте сетевое напряжение или любое другое внешнее напряжение к шине KNX; это может представлять угрозу для работы всей системы KNX. Необходимо обеспечить достаточную изоляцию между сетевым (или дополнительным) напряжением и шиной KNX или проводами других аксессуаров, если они устанавливаются.
- После установки устройства (на панель или в коробку) доступ к нему должен быть ограничен.
- Бережечь от воды, не накрывать тканью, бумагой и другими материалами во время работы.
- Логотип WEEE означает, что данное устройство содержит электронные компоненты и должно быть утилизировано в соответствии с инструкциями <http://zennio.com/weee-regulation>.

### Техническая спецификация