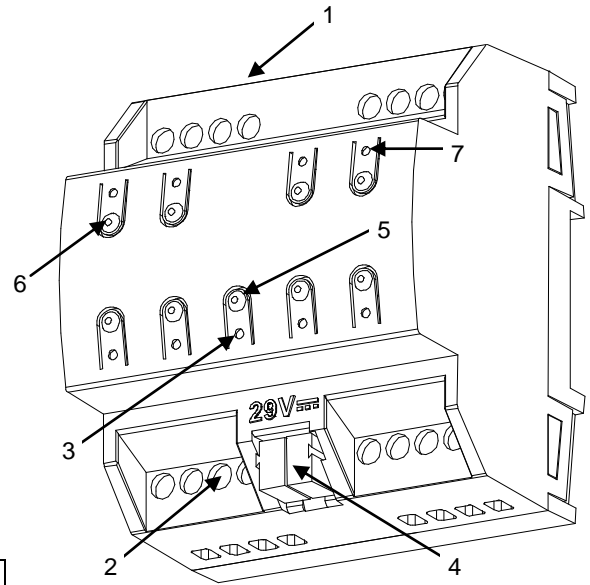


### EGENSKAPER

- 4 jalousiekanaler.
- Manuell styrning av utgångar med knappar och LED indikering.
- Logiska funktioner.
- Timerfunktioner.
- Status sparas fullständigt vid spänning.
- Storlek 90 x 67 x 80 mm (4.5 DIN moduler).
- Montage på DIN (EN 50022).
- Ingen extern matning behövs utom KNX-linje.
- KNX BCU integrerad.
- Möjligt att ansluta till olika faser i angränsande jalousiekanaler..
- CE-märkt.



Figur 1. MAXinBOX SHUTTER 4CH

1. Övre utgångar	2. Nedre utgångar	3. LED test/programmering	4. KNX anslutning
5. Programmering/Testknapp	6. Knapp för manuell styrning	7. Utgångs LED indikering	

**Programmering/test knapp:** Tryckknappen för att ställa in programmeringsläget. Felsäkert läge om knappen är intryckt när apparaten ansluts till KNX buss. Om knappen är intryckt längre än 3 sek, går in enheten i manuellt läge (testläge).

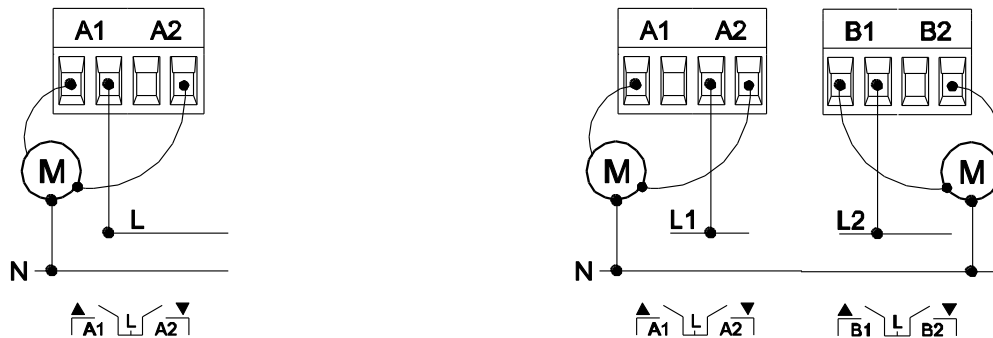
**LED:** programmeringsläge indikering (röd). När enheten går i felsäkert läge, blinkar den (röd) var 0,5 sek. Den manuella läget indikeras av färgen grönt. Under uppstart (efter återställning eller strömavbrott) och om enheten inte är i säkert läge. LED indikering blinkar blått i några sekunder.

ALLMÄNSYSTEMDATA				
BEGREPP		BESKRIVNING		
Typ av enhet		Elektrisk styrenhet		
KNX matning	Driftspänning (typisk)		29VDC SELV	
	Spänningsintervall		21...31V DC	
	Förbrukning	Spänning	mA	mW
		29VDC (typisk)	5.8	168.2
	24VDC <sup>(1)</sup>	10	240	
Buss anslutningstyp		Vanlig TP1 KNX anslutning, kabelarea 0.50 mm <sup>2</sup>		
Extern matning		Nej		
Omgivningstemperatur		0°C till +55°C		
Lagringstemperatur		-20°C till +70°C		
Omgivningsfuktighet		5 till 95% RH (ej kondenserande)		
Lagringsfuktighet (Relativ)		5 till 95% RH (ej kondenserande)		
Kompletterande egenskaper		Klass B		
Skyddklass		II		
Drifttyp		Kontinuerligt drift		
Enhetstyp		Typ1		
Användningsperiod		Lång		
Kapslingsklass		IP20, ren miljö		
Montage		DIN-skena (EN 50022) eller normkapsling		
Reaktion vid spänningsbortfall		Status sparas och utgångar ändras så som programmerat i parameterinställning.		
Reaktion vid återställning		Status sparas och utgångar ändras så som programmerat.		
Driftindikering		Programmeringsläge LED (röd) och testläge (grön). Utgångarnas status återspeglas genom LED-indikeringar.		
Vikt		235gr.		
PCB CTI index		175 V		
Höjle		PC FR V0 halogenfri		

<sup>(1)</sup> Maximal förbrukning, värsta fall.

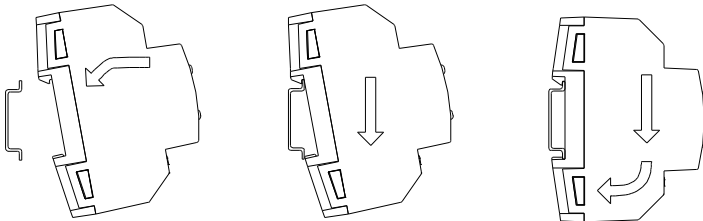
UTGÅNGARSPECIFIKATIONER OCH ANSLUTNINGAR		
Kontakttyp	Potentialfria bistabila utgångar.	
Typ av fränslag	Mikro-avstängning	
Märkström per utgång	$\sim$ 10A (5) * 250V AC (2500 VA) $\equiv$ 10A * 30V DC (300W)	
Utgångar	1 jalousie kanal	
Koppling av olika faser	Möjlighet att koppla olika faser i angränsande jalousikanalutgångar (se till "diagram och krestsschema" )	
Maximun ström	Resistiv last	2500W
	Induktiv last	1250VA
Anslutningstyp	Skruvplint	
Kabelarea	0.25 mm <sup>2</sup> till 4 mm <sup>2</sup> (26-10 AWG)	
Kabeltyp	Flexibel kabel med ändhylsor eller enkelledare.	
Reaktionstid	50 ms	
Beräknad livslängd	Mechanical	1 miljon operationer (180cpm)
	Electrical	50.000 cykler (6cpm och resistiv last)

## DIAGRAM OCH KRESTSSCHEMA

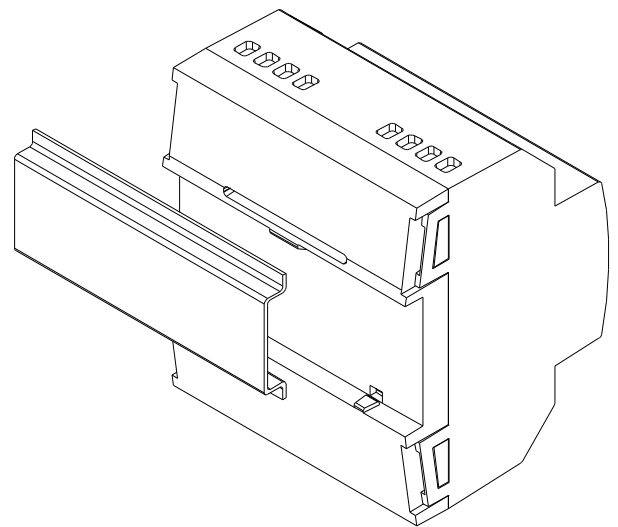
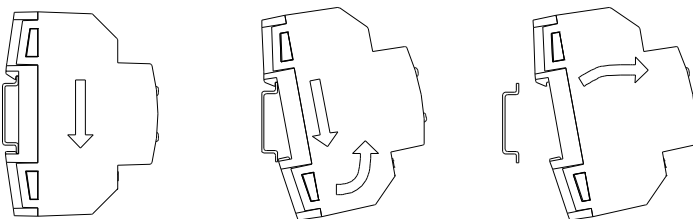


Figur 2. Kopplingsexempel (från väster till höger): kanal A och kanal A och B med olika faser.

Montera MAXinBOX SHUTTER 4k på DIN-skena:



Ta bort MAXinBOX SHUTTER 4k från DIN-skena:



Figur 3. Montage MAXinBOX SHUTTER 4k på DIN-skena

## SÄKERHETSINSTRUKTIONER



- Elutrustning måste vara installerad och justerad bara av behörig personal som följer gällande föreskrifter.
- Anslut inte huvudspänning (230VAC) eller någon annan extern spänning någonstans på KNX linje. Anslutning av externspänning kan äventyra säkerheten i hela KNX-systemet.
- Se till att det finns tillräckligt med isolering mellan växelströmskabel och KNX-linje enligt gällande föreskrifter.
- Enheten skall vara åtkomlig för manövrering.
- The WEEE logo betyder att enheten innehåller elektroniska delar och de måste kasseras på rätt sätt. Följ instruktioner på: <http://zennio.com/weee-regulation>.