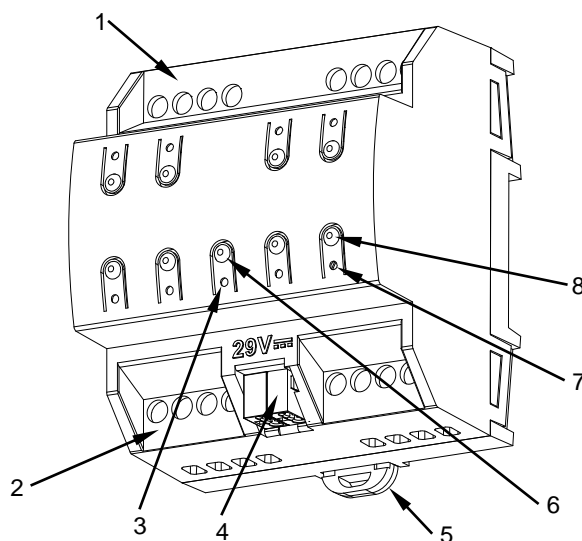


ΧΑΡΑΚΤΗΡΙΣΤΙΚΑ

- Έως 4 κανάλια ρολών/περσίδων
- Δυνατότητα χειροκίνητης λειτουργίας των εξόδων μέσω μπουτόν με παράλληλη ένδειξη κατάστασης με LED
- 20 λειτουργίες λογικής
- Χρονικά ανά έξοδο
- Αποθήκευση δεδομένων σε περίπτωση απώλειας KNX
- Περιλαμβάνει ολοκληρωμένη BCU KNX
- Μέγεθος 67 x 90 x 79 mm (45 DIN).
- Για τοποθέτηση σε ράγα DIN (EN 50022)
- Δυνατότητα σύνδεσης διαφορετικών φάσεων σε γειτονικές εξόδους
- Πλήρως συμμορφούμενο με τις οδηγίες CE (σήμα CE στην δεξιά πλευρά).



Σχήμα 1: MAXinBOX SHUTTER 4CH v2

1. Έξοδοι στο επάνω τμήμα	2. Έξοδοι στο κάτω τμήμα	3. LED προγραμματισμού/ελέγχου	4. Σύνδεση KNX
5. Αγκιστρο στερέωσης	6. Μπουτόν προγραμματισμού/δοκιμών	7. LED ένδειξης κατάστασης των εξόδου	8. Μπουτόν ελέγχου της εξόδου

Μπουτόν προγραμματισμού/ελέγχου: με σύντομο πάτημα η συσκευή μπαίνει σε κατάσταση προγραμματισμού. Εάν το μπουτόν είναι πατημένο τη ώρα που συνδέουμε τη συσκευή στο KNX, μπαίνει σε κατάσταση ασφαλούς λειτουργίας. Εάν το μπουτόν είναι πατημένο για πάνω από 3 δευτερόλεπτα, η συσκευή μπαίνει σε κατάσταση δοκιμών.

LED Προγραμματισμού/ελέγχου: Ένδειξη κατάστασης προγραμματισμού (κόκκινο). Όταν η συσκευή μπαίνει σε κατάσταση ασφαλούς λειτουργίας, αναβοσβήνει (κόκκινο) κάθε μισό δευτερόλεπτο. Όταν η συσκευή είναι σε κατάσταση χειροκίνητης λειτουργίας, το LED ανάβει με πράσινο χρώμα. Κατά την εκκίνηση της συσκευής (μετά από επανεκκίνηση ή απώλεια του KNX) και εάν η συσκευή δεν είναι σε κατάσταση ασφαλούς λειτουργίας, ξεκινά μια ακολουθία κατά την οποία το LED αναβοσβήνει με μπλε χρώμα.

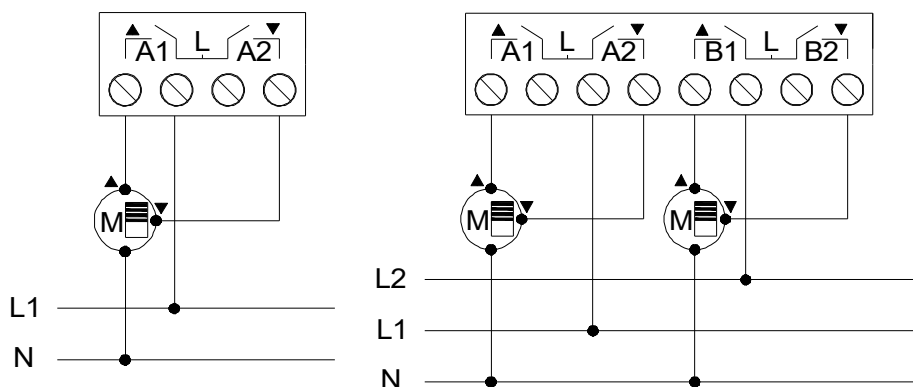
ΓΕΝΙΚΕΣ ΠΡΟΔΙΑΓΡΑΦΕΣ

ΧΑΡΑΚΤΗΡΙΣΤΙΚΟ		ΠΕΡΙΓΡΑΦΗ		
Είδος συσκευής		Ηλεκτρική συσκευή ελέγχου λειτουργιών		
Τροφοδοσία KNX	Τάση (τυπική)	29VDC SELV		
	Εύρος τάσης	21..31VDC		
	Μέγιστη κατανάλωση	Τάση	mA	mW
		29VDC (τυπική)	4,10	118,9
24VDC ¹	10	240		
Τύπος σύνδεσης		Τυπική κλέμμα KNX TP1 για μονόκλωνο καλώδιο 0.80mm Ø		
Εξωτερική τροφοδοσία		Δεν απαιτείται		
Θερμοκρασία λειτουργίας		0°C .. +55°C		
Θερμοκρασία αποθήκευσης		-20°C .. +55°C		
Υγρασία λειτουργίας (σχετική)		5 .. 95%		
Υγρασία αποθήκευσης (σχετική)		5 .. 95%		
Συμπληρωματικά χαρακτηριστικά		Κλάση B		
Κλάση προστασίας		II		
Τύπος λειτουργίας		Συνεχής λειτουργία		
Τύπος λειτουργίας συσκευής (action type)		Τύπος 1		
Περίοδος ηλεκτρικής καταπόνησης		Μεγάλη		
Βαθμός προστασίας		IP20, καθαρό περιβάλλον		
Εγκατάσταση		Ανεξάρτητη συσκευή για τοποθέτηση στο εσωτερικό ηλεκτρικών πινάκων σε ράγα DIN (EN 50022)		
Ελάχιστες αποστάσεις		Δεν απαιτείται		
Αντίδραση σε περίπτωση απώλειας KNX		Αποθήκευση δεδομένων ανάλογα με την παραμετροποίηση και άνοιγμα επαφών		
Αντίδραση σε περίπτωση επανεκκίνησης του KNX		Ανάκτηση δεδομένων ανάλογα με την παραμετροποίηση.		
Ένδειξη λειτουργίας		Το LED προγραμματισμού υποδηλώνει τη κατάσταση προγραμματισμού (κόκκινο) και τη κατάσταση δοκιμών (πράσινο). Κάθε LED εξόδου υποδηλώνει την κατάστασή της.		
Βάρος		250g		
Δείκτης PCB CTI		175V		
Περιβλήμα		PC FR V0 ελεύθερο αλογόνου		

¹ Μέγιστη κατανάλωση στη χειρότερη δυνατή περίπτωση (μοντέλο KNX Fan-In)

ΠΡΟΔΙΑΓΡΑΦΕΣ ΚΑΙ ΣΥΝΔΕΣΕΙΣ ΕΞΟΔΩΝ		
ΧΑΡΑΚΤΗΡΙΣΤΙΚΟ	ΠΕΡΙΓΡΑΦΗ	
Αριθμός εξόδων	4 κανάλια ρολών/περσίδων	
Τύπος εξόδων / Τύπος απόζευξης	Έξοδοι ρελέ ελεύθερες δυναμικού / Μίκρο-απόζευξη	
Ονομαστικό ρεύμα ανά έξοδο	AC 8(4)A @ 250VAC (2000VA) DC 5A @ 30VDC (150W)	
Μέγιστο φορτίο ανά έξοδο	Ωμική	2000W
	Επαγωγική	1000VA
Σύνδεση διαφορετικών φάσεων	Δυνατότητα σύνδεσης διαφορετικών φάσεων. Δεν επιτρέπεται η σύνδεση τροφοδοτικών διαφορετικής τάξης, SELV με NO SELV, στο ίδιο μπλοκ	
Προστασία από βραχυκύκλωμα	ΟΧΙ	
Προστασία από υπερφόρτωση	ΟΧΙ	
Τύπος σύνδεσης	Μπλοκ ακροδεκτών με βίδα	
Διατομή καλωδίου	1.5-4mm ² (IEC) / 26-10AWG (UL)	
Έξοδοι ανά κοινό δυναμικό (κανάλι)	2	
Μέγιστος χρόνος απόκρισης	15ms	
Μηχανική διάρκεια ζωής (ελάχιστοι κύκλοι λειτουργίας)	1000000	

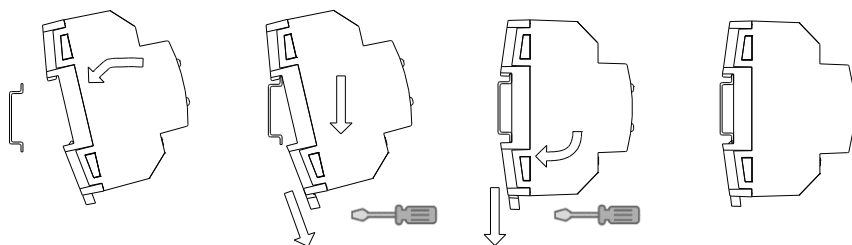
ΔΙΑΓΡΑΜΜΑΤΑ ΣΥΝΔΕΣΜΟΛΟΓΙΑΣ



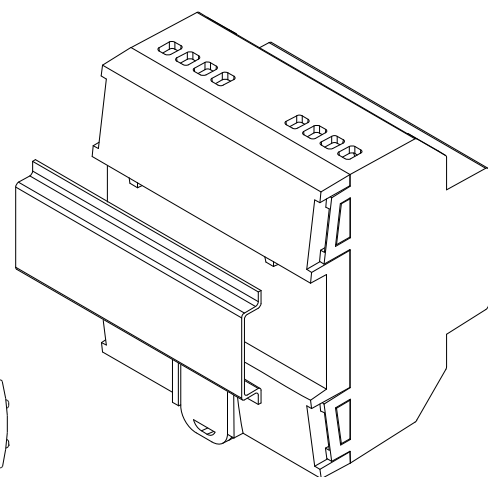
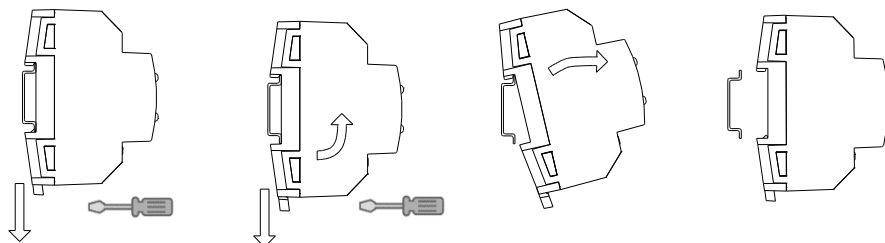
⚠ Προκειμένου να εξασφαλίσετε την αναμενόμενη κατάσταση των ρελέ, ελέγξτε ότι η συσκευή είναι συνδεδεμένη στο KNX πριν ενεργοποιήσετε την παροχή ισχύος.

Σχήμα 3: Παραδείγματα συνδεσμολογίας (από αριστερά προς τα δεξιά): ένα ρολό/περσίδα στο κανάλι A και δύο ρολά/περσίδες στα κανάλια A και B με διαφορετικές φάσεις.

Τοποθετώντας το MAXinBOX SHUTTER 4CH v2 σε ράγα DIN:



Αφαιρώντας το MAXinBOX SHUTTER 4CH v2 από ράγα DIN:



Σχήμα 2: Στερεώνοντας το MAXinBOX SHUTTER 4CH v2 σε ράγα DIN

ΟΔΗΓΙΕΣ ΑΣΦΑΛΕΙΑΣ ΚΑΙ ΕΠΙΠΛΕΟΝ ΣΗΜΕΙΩΣΕΙΣ

- ⚠ Η εγκατάσταση πρέπει να γίνεται μόνο από εξειδικευμένους επαγγελματίες σύμφωνα πάντα με τους νόμους και τους κανονισμούς κάθε χώρας.
- ΜΗΝ συνδέετε την τάση δικτύου (230V) ή οποιαδήποτε εξωτερική τάση σε οποιοδήποτε σημείο του KNX bus. Η σύνδεση οποιασδήποτε άλλης τάσης μπορεί να θέσει σε κίνδυνο ολόκληρο το σύστημα KNX. Η εγκατάσταση πρέπει να έχει πάντα επαρκή μόνωση ανάμεσα στην τάση δικτύου (230V) και στο KNX bus ή άλλα εξαρτήματα.
- Μετά την εγκατάσταση της συσκευής (εντός πίνακα ή ερμαρίου) δεν θα πρέπει να είναι προσβάσιμη απ' έξω.
- Κρατήστε τη συσκευή μακριά από νερό (συμπεριλαμβανομένων και των συμπυκνωμάτων πάνω στη συσκευή) και μην την καλύπτετε με υφάσματα, χαρτιά ή οποιοδήποτε άλλο υλικό ενόσω είναι σε λειτουργία.
- Το λογότυπο WEEE επισημαίνει ότι αυτή η συσκευή περιλαμβάνει ηλεκτρονικά εξαρτήματα και πρέπει να αποσυρθεί βάση συγκεκριμένων οδηγιών που αναλυτικά αναφέρονται στον ιστότοπο <https://www.zennio.com/en/legal/wEEE-regulation>.
- Αυτή η συσκευή περιλαμβάνει software το οποίο υπόκειται σε συγκεκριμένες άδειες χρήσης. Για πληροφορίες, παρακαλώ ανατρέξτε στον ιστότοπο <http://zennio.com/licenses>.