

CARACTERÍSTICAS

- Hasta 8 canales de persiana.
- Control manual independiente por salida con pulsador y LED indicador de estado.
- 20 funciones lógicas.
- Temporizaciones en las salidas.
- Salvado de datos completo en caso de fallo de bus KNX.
- BCU KNX integrada.
- Dimensiones 67 x 90 x 140 mm (8 unidades DIN).
- Montaje en carril DIN según IEC 60715 TH35, con pinza de fijación.
- Posibilidad de conectar fases distintas en salidas adyacentes.
- Conforme a las directivas CE (marca CE en el lado derecho).

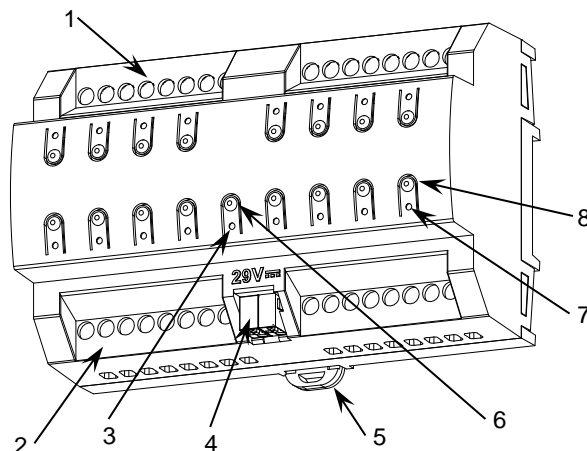


Figura 1: MAXinBOX SHUTTER 8CH

1. Salidas superiores	2. Salidas inferiores	3. LED de test/programación	4. Conector KNX
5. Pinza de fijación	6. Botón test/programación	7. LED de estado de salida	8. Botón de control de salida

Botón de test/programación: pulsación corta para entrar en modo programación. Si se mantiene pulsado al aplicar la tensión de bus, el dispositivo entra en modo seguro. Si se presiona el botón durante más de tres segundos, el dispositivo entra en modo test.

LED de test/programación: indica que el aparato está en modo programación (color rojo). Cuando el aparato entra en modo seguro parpadea cada 0,5 seg (color rojo). El modo test se indica en color verde. Durante la inicialización (reinicio o tras fallo de bus KNX), y no estando en modo seguro, parpadea en azul.

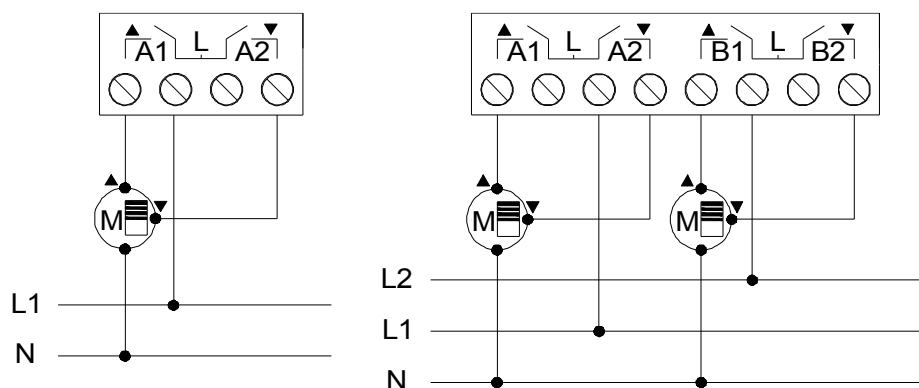
ESPECIFICACIONES GENERALES

CONCEPTO		DESCRIPCIÓN		
Tipo de dispositivo		Dispositivo de control de funcionamiento eléctrico		
Alimentación KNX	Tensión (típica)	29 VDC MBTS		
	Margen de tensión	21..31 VDC		
	Consumo máximo	Tensión	mA	mW
		29 VDC (típica)	6,6	191,4
24 VDC ¹	10	240		
Tipo de conexión		Conector típico de bus TP1 para cable rígido de 0,8 mm Ø		
Alimentación externa		No requerida		
Temperatura de trabajo		0 °C .. +55 °C		
Temperatura de almacenamiento		-20 °C .. +55 °C		
Humedad de trabajo		5 .. 95 %		
Humedad de almacenamiento		5 .. 95 %		
Características complementarias		Clase B		
Clase de protección		II / III (4000 V)		
Tipo de funcionamiento		Funcionamiento continuo		
Tipo de acción del dispositivo		Tipo 1		
Periodo de solicitudes eléctricas		Largo		
Grado de protección		IP20 / 2 (ambiente limpio)		
Instalación		Dispositivo independiente para montaje en el interior de cuadros eléctricos, sobre carril DIN (IEC 60715)		
Espaciados mínimos		No requeridos		
Respuesta ante fallo de bus KNX		Salvado de datos según parametrización y apertura de relés		
Respuesta ante recuperación de bus KNX		Recuperación de datos según parametrización		
Indicador de operación		El LED de programación indica modo programación (rojo) y modo test (verde). El LED de cada salida mostrará el estado de la misma		
Peso		451 g		
Índice CTI de la PCB		175 V		
Material de la envolvente		PC FR V0 libre de halógenos / 75 °C (envolvente) - 125 °C (conectores)		

¹ Consumo máximo en el peor escenario (modelo Fan-In KNX).

ESPECIFICACIONES Y CONEXIONADO DE SALIDAS		
CONCEPTO	DESCRIPCIÓN	
Número de salidas	8 canales de persiana	
Tipo de salida / Tipo de desconexión	Salidas libres de potencial a través de relés biestables / Micro-desconexión	
Capacidad de conmutación por salida	AC 8(4) A @ 250 VAC (2000 VA) DC 5 A @ 30 VDC (150 W)	
Carga máxima por salida	Resistiva	2000 W
	Inductiva	1000 VA
Conmutación de diferentes fases	Posibilidad de conectar fases diferentes. No está permitido conectar fuentes de alimentación de distinto orden, MBTS con NO MBTS, en el mismo bloque	
Protección contra cortocircuito	NO	
Protección contra sobrecargas	NO	
Método de conexión	Bornes con tornillo (max. 0,5 Nm)	
Sección de cable	1,5-4 mm ² (IEC) / 26-10 AWG (UL)	
Salidas por común	2	
Tiempo máximo de respuesta	15 ms	
Vida útil mecánica (ciclos mín.)	1 000 000	

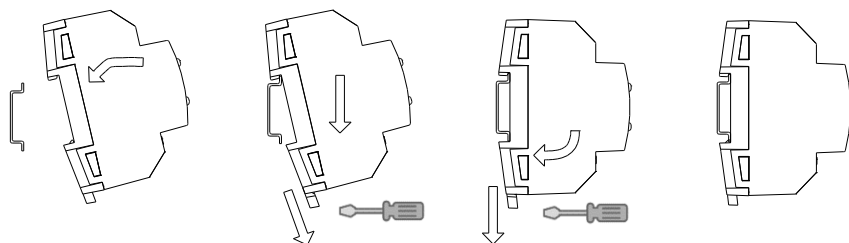
DIAGRAMAS DE CONEXIONES



⚠ Para asegurar el estado esperado de los relés, antes de alimentar el circuito de potencia debe conectarse el bus KNX al dispositivo.

Figura 2: Ejemplo de conexionado (de izquierda a derecha): una persiana en el canal A y dos persianas en los canales A y B con fases diferentes.

Anclar MAXinBOX SHUTTER 8CH en el carril DIN:



Desanclar MAXinBOX SHUTTER 8CH del carril DIN:

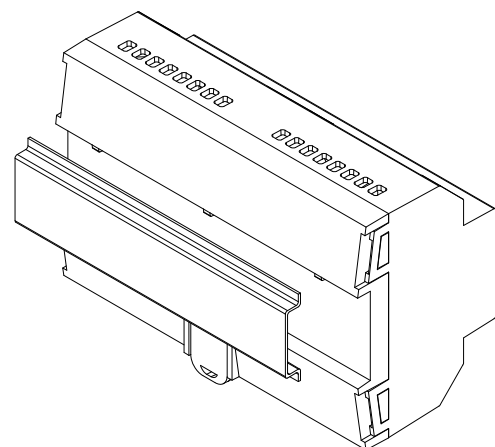
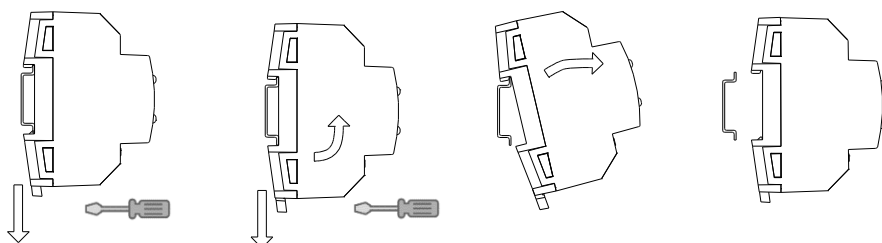


Figura 3: Montaje de MAXinBOX SHUTTER 8CH en carril DIN

⚠ INSTRUCCIONES DE SEGURIDAD Y NOTAS ADICIONALES

- El dispositivo debe ser instalado únicamente por personal cualificado siguiendo la legislación y normativa exigible en cada país.
- No debe conectarse la tensión de red ni otras tensiones externas a ningún punto del bus KNX; esto pondría en peligro la seguridad eléctrica de todo el sistema KNX. La instalación debe contar con suficiente AISLAMIENTO entre la tensión de red (o auxiliar) y el bus KNX o los conductores de otros elementos accesorios que pudiese haber.
- Una vez instalado el dispositivo (en el cuadro o caja), no debe ser accesible desde el exterior.
- No se debe exponer este aparato al agua (incluyendo la condensación en el propio dispositivo), ni cubrir con ropa, papel ni cualquier otro material mientras esté en uso.
- El símbolo RAEE indica que este producto contiene componentes electrónicos y debe ser desechado de forma correcta siguiendo las instrucciones que se indican en <https://www.zennio.com/legal/normativa-raee>.