

### CARACTERÍSTICAS

- 3 conexiones configurables como salida 0-10 V, entrada 0-10 V o entrada 4-20 mA.
- Salidas/entradas aisladas galvánicamente del bus KNX.
- Salidas/entradas unidas galvánicamente entre sí.
- Control manual en las salidas 0-10 VDC.
- 1 módulo fan coil.
- 3 termostatos.
- 10 funciones lógicas.
- Salvado de datos completo en caso de fallo de bus KNX.
- BCU KNX integrada (TP1-256).
- Dimensiones 67 x 90 x 36 mm (2 unidades DIN).
- Montaje en carril DIN según IEC 60715 TH35, con pinza de fijación.
- Conforme a las directivas CE, UKCA, RCM (marcas en el lado derecho).

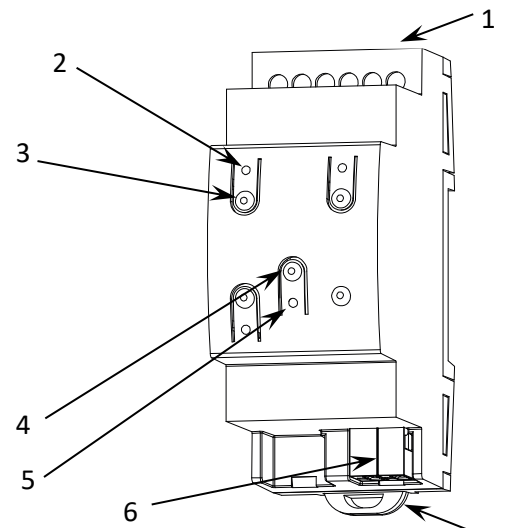


Figura 1: MINIBOX 0-10V X3

1. Entradas/salidas multifunción	2. LED de estado de salida 0-10V	3. Botón de control de salida 0-10 V
4. Botón test/programación	5. LED de test/programación	6. Conector KNX
		7. Pinza de fijación

Botón de test/programación: pulsación corta para entrar en modo programación. Si se mantiene pulsado al aplicar la tensión de bus, el dispositivo entra en modo seguro. Si se presiona el botón durante más de tres segundos, el dispositivo entra en modo test.

LED de test/programación: indica que el aparato está en modo programación (color rojo). Cuando el aparato entra en modo seguro parpadea cada 0,5 seg (color rojo). El modo test se indica en color verde. Durante la inicialización (reinicio o tras fallo de bus KNX), y no estando en modo seguro, emite un destello rojo.

### ESPECIFICACIONES GENERALES

CONCEPTO		DESCRIPCIÓN		
Tipo de dispositivo		Dispositivo de control de funcionamiento eléctrico		
Alimentación KNX	Tensión (típica)	29 VDC MBTS		
	Margen de tensión	21-31 VDC		
	Consumo máximo	Tensión	mA	mW
		29 VDC (típica)	18,5	536,5
	24 VDC <sup>1</sup>	25	600	
Tipo de conexión		Conector típico de bus TP1 para cable rígido de 0,8 mm Ø		
Alimentación externa		No requerida		
Temperatura de trabajo		0 .. +55 °C		
Temperatura de almacenamiento		-20 .. +55 °C		
Humedad de trabajo		5 .. 95 %		
Humedad de almacenamiento		5 .. 95 %		
Características complementarias		Clase B		
Clase de protección		III		
Tipo de funcionamiento		Funcionamiento continuo		
Tipo de acción del dispositivo		Tipo 1		
Periodo de solicitaciones eléctricas		Largo		
Grado de protección		IP20, ambiente limpio		
Instalación		Dispositivo independiente para montaje en el interior de cuadros eléctricos, sobre carril DIN (IEC 60715)		
Espaciados mínimos		No requeridos		
Respuesta ante fallo de bus KNX		Salvado de datos según parametrización		
Respuesta ante recuperación de bus KNX		Recuperación de datos según parametrización		
Indicador de operación		El LED de programación indica modo programación (rojo) y modo test (verde). El LED de cada salida mostrará el estado de la misma		
Peso		80 g		
Índice CTI de la PCB		175 V		
Material de la envolvente		PC FR V0 libre de halógenos		

<sup>1</sup> Consumo máximo en el peor escenario (modelo Fan-In KNX).

## ESPECIFICACIONES Y CONEXIONADO DE LAS SALIDAS DE 0-10 V

CONCEPTO	DESCRIPCIÓN
Número de salidas	3
Tipo de salidas	0-10 VDC
Carga máxima por salida	2 mA
Método de conexión	Bornes con tornillo (max. 0,4 Nm)
Sección de cable	0,5-2,5 mm <sup>2</sup> (IEC) / 26-12 AWG (UL)
Longitud de cableado máxima	30 m
Salidas por común	1

## ESPECIFICACIONES Y CONEXIONADO DE LAS ENTRADAS 0-10 V / 4-20 mA

CONCEPTO	DESCRIPCIÓN
Número de entradas	3
Tensión de trabajo	0-10 VDC
Corriente de trabajo	4-20 mA
Método de conexión	Bornes con tornillo (max. 0,4 Nm)
Sección de cable	0,5-2,5 mm <sup>2</sup> (IEC) / 26-12 AWG (UL)
Longitud de cableado máxima	30 m

**Nota:** Cada uno de los tres pares de bornes puede actuar como entrada o salida según su parametrización.

### DIAGRAMAS DE CONEXIONES

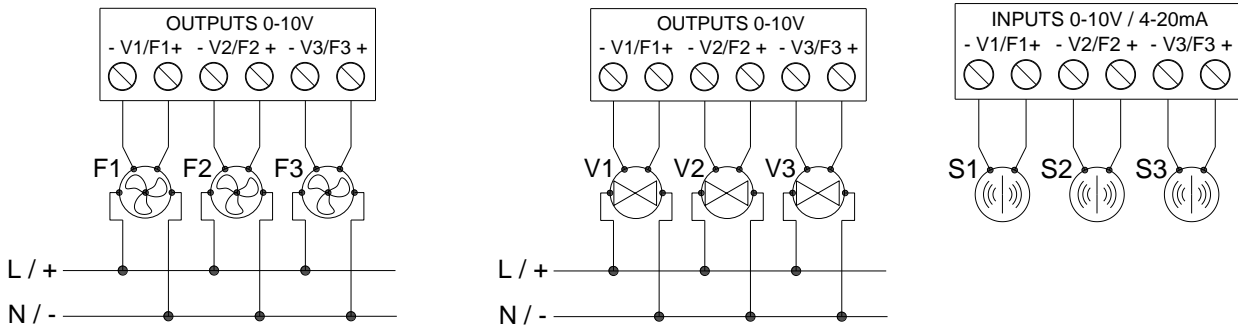
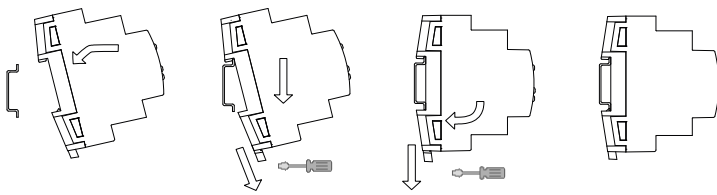


Figura 2: Ejemplos de conexionado

Anclar MINiBOX 0-10V X3 en el carril DIN:



Desanclar MINiBOX 0-10V X3 del carril DIN:

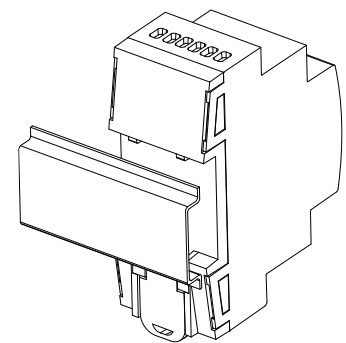
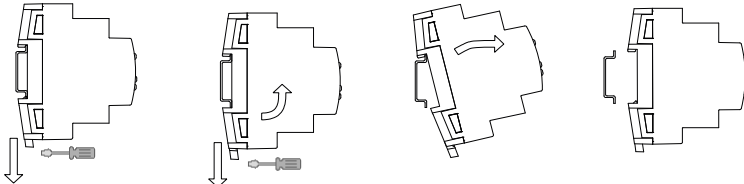


Figure 3: Montaje de MINiBOX 0-10V X3 en carril DIN

### INSTRUCCIONES DE SEGURIDAD Y NOTAS ADICIONALES

- El dispositivo debe ser instalado únicamente por personal cualificado siguiendo la legislación y normativa exigible en cada país.
- No debe conectarse la tensión de red ni otras tensiones externas a ningún punto del bus KNX; esto pondría en peligro la seguridad eléctrica de todo el sistema KNX. La instalación debe contar con suficiente aislamiento entre la tensión de red (o auxiliar) y el bus KNX o los conductores de otros elementos accesorios que pudiese haber.
- Una vez instalado el dispositivo (en el cuadro o caja), no debe ser accesible desde el exterior.
- No se debe exponer este aparato al agua (incluyendo la condensación en el propio dispositivo), ni cubrir con ropa, papel ni cualquier otro material mientras esté en uso.
- El símbolo RAEE indica que este producto contiene componentes electrónicos y debe ser desechado de forma correcta siguiendo las instrucciones que se indican en <https://www.zennio.com/legal/normativa-raee>.
- Este dispositivo incluye software con licencias específicas. Para más detalles, consultar <https://zennio.com/licenses>.