

## CARACTÉRISTIQUES

- 2 sorties configurables comme:
  - 1 canaux de volet
  - 2 sorties individuelles\*.
- \*Supporte les charges capacitives, maximum **140 µF**.
- Contrôle manuel indépendant par sortie avec bouton poussoir et indicateur LED d'état.
- Inclut des fonctions logiques.
- Temporisation sur les sorties.
- Sauvegarde des données complète en cas de perte du bus KNX.
- Dimensions 67 x 90 x 35mm (2 unités de rail DIN).
- BCU KNX intégrée.
- Montage sur rail DIN (EN 50022), à pression.
- Possibilité de branchement de phases différentes sur des sorties voisines.
- Conforme aux directives CE (marque CE du côté droit).

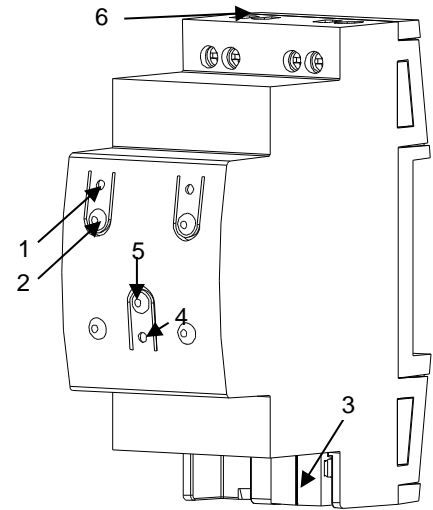


Figure 1. MINiBOX 20

1. Indicateur LED de l'état de la sortie.	2. Bouton de contrôle de sortie	3. Connecteur KNX
4. LED de programmation/test	5. Bouton de programmation/test	6. Sorties

**Bouton de test/programmation:** appui court pour passer en mode programmation. Si ce bouton est maintenu appuyé lors de la connexion du bus, le dispositif passera en mode sûr. Si le bouton est maintenu appuyé durant plus de trois secondes, le dispositif passera en mode test.

**LED de test/programmation:** indique que l'appareil se trouve en mode programmation (couleur rouge). Quand l'appareil passe en mode sûr, elle clignote en rouge avec une période de 0.5 sec. Le mode test est indiqué par la couleur verte. Pendant le démarrage (réinitialisation ou après une panne du bus KNX), s'il n'est pas en mode sûr, elle clignote en bleu.

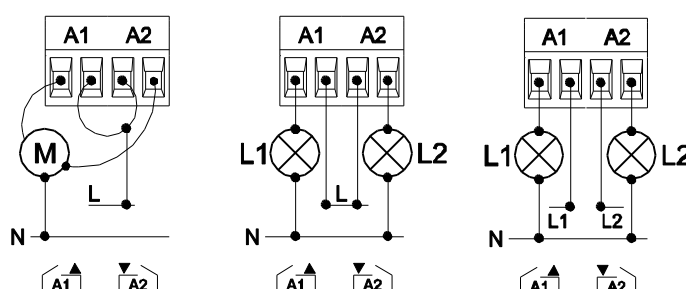
## SPÉCIFICATIONS GÉNÉRALES

CONCEPT		DESCRIPTION		
Type de dispositif		Dispositif de contrôle de fonctionnement électrique		
Alimentation KNX	Tension Typique	29VDC MBTS		
	Marge de tension	21...31VDC		
	Consommation maximale	Tension	mA	mW
		29VDC (typique)	5,6	162,4
24VDC <sup>(1)</sup>	10	240		
Type de connexion		Connecteur de bus typique TP1 pour câble rigide de 0,80mm Ø		
Alimentation externe		Non nécessaire		
Température de travail		Entre 0°C et +55°C		
Température de stockage		Entre -20°C et +95°C		
Humidité relative de fonctionnement		Entre 5 et 95% HR (sans condensation)		
Humidité relative de stockage		Entre 5 et 95% HR (sans condensation)		
Caractéristiques complémentaires		Classe B		
Degré de protection		II		
Type de fonctionnement		Fonctionnement continu		
Type d'action du dispositif		Type 1		
Période de sollicitations électriques		Long		
Degré de protection		IP20, milieu propre		
Installation		Dispositif indépendant pour montage dans les tableaux électriques sur rail DIN (EN 50022)		
Intervalles minimums		Pas nécessaires		
Réponse face à une panne du bus KNX		Sauvegarde de données et agissement sur les relais selon paramétrage		
Réponse face à un retour du bus KNX		Sauvegarde de données et agissement sur les relais selon paramétrage		
Voyant de marche		La LED de programmation indique le mode de programmation (rouge) et le mode test (vert). La LED indicatrice de chaque sortie montrera l'état actuel de celle-ci		
Poids		98g		
Indice CTI de la PCB		175V		
Matériau de la carcasse		PC FR V0 libre d'halogènes		

<sup>(1)</sup> Consommation maximale dans le pire des cas (modèle KNX Fan-In)

SPÉCIFICATIONS ET CONNEXIONS DE SORTIES		
Type de contact	Sorties libres de potentiel au travers des relais bistables avec pré-contact en Tungstène.	
Type de déconnexion	Micro-déconnexion	
Capacité de commutation par sortie	$\sim$ 16A(6)A * 250VAC (4000VA) $\text{---}$ 16(6)A * 30VDC (480W)	
Charge maximale par sortie	Résistive	4000W
	Inductive	1500W
Courant transitoire maximum	800A/200 $\mu$ s (lampes fluorescentes) 165A/20ms (lampes incandescentes)	
Nombre de sorties	2 sorties:	
Sorties par commun	1 sortie individuelle	
Courant max. total du dispositif	20A	
Mode de connexion	Bornier à vis	
Section de câble	Entre 0,5 mm <sup>2</sup> et 2,5 mm <sup>2</sup> (24-12 AWG)	
Temps maximum de réponse	50ms	
Vie utile	Mécanique (min.)	3 million d'opérations (à 60cpm)
	Électrique (min.)	100.000 cycles à intensité maximale (à 6cpm et charge résistive)

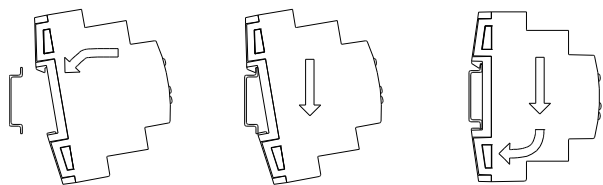
## SCHÉMA DE CÂBLAGES



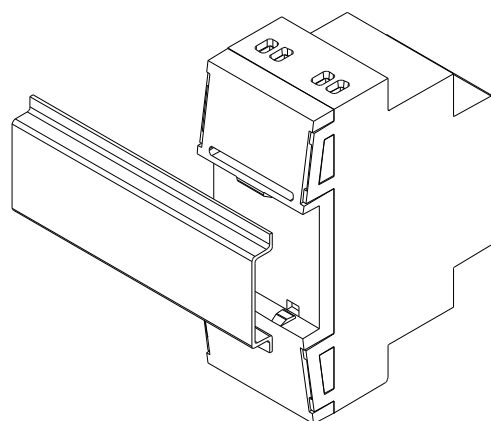
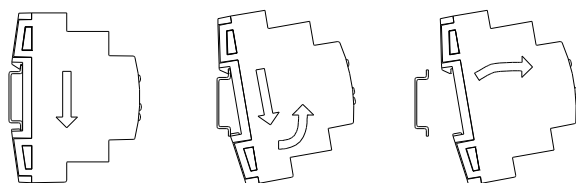
**⚠** Pour être sûrs de l'état prévu des relais, veuillez brancher le bus KNX au dispositif avant d'alimenter le circuit de puissance.

**Figure 2:** Exemples de connexions (de gauche à droite): canal A comme canal de volet et sorties individuelles dans le canal A avec la même et avec différentes phases

### Fixer le MINIBOX 20 sur le rail DIN:



### Enlever le MINIBOX 20 du rail DIN:



**Figure 3.** Montage du MINiBOX 20 sur rail DIN

## **⚠** INSTRUCTIONS DE SÉCURITÉ

- Le dispositif doit être installé uniquement par des techniciens qualifiés en suivant les règles et normes exigées dans chaque pays.
- Il ne faut pas brancher la tension du réseau ni d'autres tensions externes sur aucun point du bus KNX; cela pourrait compromettre la sécurité électrique de tout le système KNX. L'installation doit compter avec une isolation suffisante entre la tension du réseau (ou auxiliaire) et le bus KNX ou les conducteurs des autres éléments accessoires qu'il pourrait y avoir.
- Une fois le dispositif installé (dans l'armoire électrique ou une boîte à encastrer), il ne doit pas être accessible depuis l'extérieur.
- Ne pas exposer cet appareil à l'eau, ni le couvrir avec des vêtements, papiers ou autre durant son fonctionnement.
- Le symbole DEEE indique que ce produit contient des composants électroniques et doit être éliminé de façon adéquate en suivant les instructions indiquées dans la page <http://www.zennio.fr/directive-deee>.

