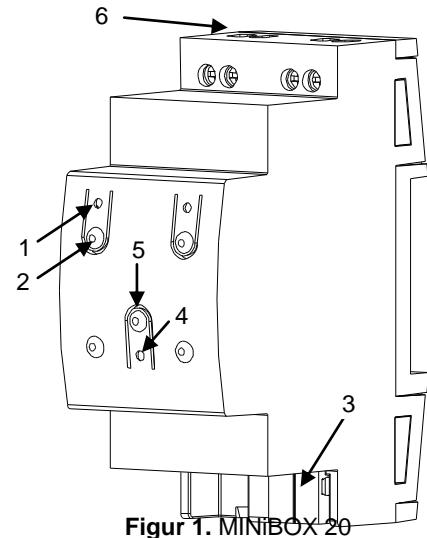


## EGENSKAPER

- 2 olika konfigurerbara utgångsmöjligheter:
  - 1 jalousikanal.
  - 2 individuella utgångar.
- Manuell styrning med tryckknapp och LED-indikering.
- Logikmodul X10.
- Utgångar med timerfunktioner.
- Status sparas fullständigt vid spänningsbortfall.
- Storlek 67 x 90 x 35mm (2 DIN-moduler).
- Integrerad KNX BCU.
- Normmonterad på DIN-skena(EN 50022).
- Möjlighet att ansluta olika faser i angränsade utgångar.
- Lämplig för kapacitiva laster upp till **140 µF**.
- CE-märkning.



Figur 1. MINiBOX 20

1. LED-indikering för utgång  
4. Test/Programmerings-LED

2. Knapp för manuell styrning  
5. Programmerings/testknapp

3. KNX-anslutning  
6. Utgångar

**Programmerings/testknapp:** Tryck in knappen för att ställa in programmeringsläget. För att ställa apparaten i felsekärt läge, anslut apparaten till KNX-bussen och håll knappen intryckt. Om knappen är intryckt längre än 3 sek går enheten i manuellt läge.

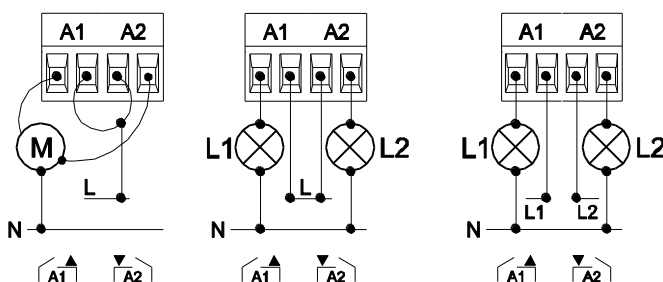
**LED: Röd** LED indikerar programmeringsläget. Det manuella läget indikeras av färgen **grön**. Under uppstart (efter återställning eller strömavbrott), om enheten inte är i säkert läge, indikerar LED-lampan genom att blinka **blått** i några sekunder.

## ALLMÄNNA SPECIFIKATIONER

Typ av enhet		Brytaktor		
KNX-matning	Märkspänning	29VDC SELV		
	Spänningsintervall	21...31VDC		
	Strömförbrukning	Spänning	mA	mW
		29VDC	5.6	162.4
24VDC	10	240		
Bussanslutning		Vanlig TP1 KNX-anslutning, kabelarea 0,50 mm <sup>2</sup>		
Extern matning		Nej		
Drifttemperatur		från 0°C till +55°C		
Lagringstemperatur		från -20°C till +55°C		
Luftfuktighet drift (relativ)		5 till 95% RH (ej kondenserande)		
Luftfuktighet lagring (relativ)		5 till 95% RH (ej kondenserande)		
Klass		Klass B		
Skyddsklass		II		
Drifttyp		Kontinuerligt drift		
Apparattyp		Typ 1		
Användningsperiod		Lång		
Kapslingklass		IP20, ren miljö		
Montering		DIN-skena(EN 50022) eller normkapsling.		
Minimum avstånd		Ej erfodras		
Reaktion vid KNX-spänningsbortfall		Status sparas och utgångar ändras så som programmerat i parameterinställning.		
Reaktion vid KNX-återkomst		Status återställs och utgångar ändras så som programmerat.		
Driftindikering		Programmeringsläge LED (röd) och testläge (grön). Utgångarnas status återspeglas genom LED-indikeringar.		
Vikt		98g		
PCB CTI index		175V		
Hölje		PC FR V0 halogenfri		

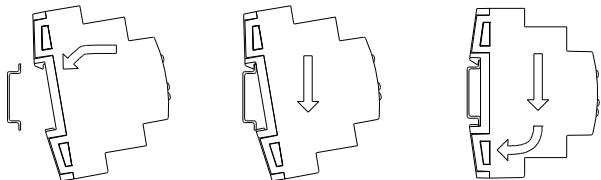
UTGÅNGSSPECIFIKATIONER OCH ANSLUTNINGAR		
Kontakttyp	Potentialfria bistabila utgångar med tungstenskontakter	
Typ av frånslag	Mikroavstängning	
Märkström per utgång	$\sim$ 16(6)A * 250VAC (4000VA) $\text{---}$ 16(6)A * 30VDC (480W)	
Maximal effekt	Resistiv	4000W
	Induktiv	1500W
Maximal startström	800A/200 $\mu$ s (induktiv last) 165A/20ms (resistiv last)	
Antal utgångar	2 utgångar	
Utgångar per fas	1 individuell utgång	
Maximal ström	20A	
Anslutningstyp	Anslutningsplint (skruv)	
Rekommenderad kabelarea	0.5mm <sup>2</sup> till 4mm <sup>2</sup> (20-12 AWG)	
Kabeltyp	Flexibel kabel med ändhylsor eller enkelledare	
Maximal reaktionstid	50ms	
Beräknad livslängd	Mekanisk (min)	3 miljoner operationer(60cpm)
	Elektrisk (min.)	100.000 cykler vid max. ström (6cpm och resistiv last)

## INSTALLATION OCH KOPPLINGSSCHEMA

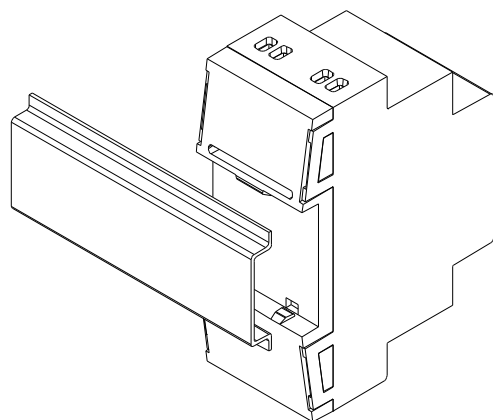
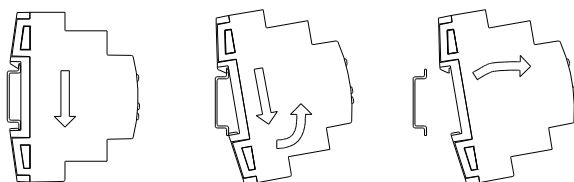


Figur 2: Kopplingsexempel (från vänster till höger): kanal A som jalousikanal. Kanal A som individuella utgångar med samma fas. Kanal A med individuella utgångar och olika faser.

### Montera MINiBOX 20 på DIN-skena:



### Ta bort MINiBOX 20 från DIN-skena:



Figur 3: Installation av MINiBOX 20 på DIN-skena

## SÄKERHETSINSTRUKTIONER



- Elutrustningen får endast installeras och justeras av behörig personal som följer gällande föreskrifter. När enheten är installerad, skall de elektriska anslutningarna vara beröringsskyddade.
- Anslut inte huvudspänning (230V) eller någon annan extern spänning någonstans på KNX-linjen. Anslutning av extern spänning kan äventyra säkerheten i hela KNX-systemet.
- Enkelledare eller flerkardelig kabel med ändhylsor måste användas för utgångsanslutningar.
- Se till att isolationsavståndet mellan kraft- och KNX-kabel följer gällande föreskrifter.



- När enheten är installerad och spänningsatt, tillse att utgångsplintarna är beröringsskyddade.
- WEEE logon betyder att enheten innehåller elektroniska delar och de måste kasseras på rätt sätt. Följ instruktioner på: <http://zennio.com/weee-regulation>.