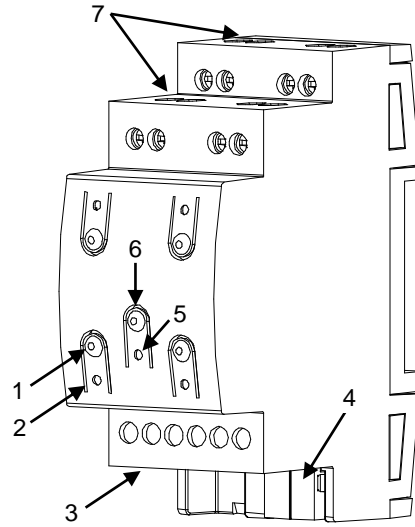


## ΧΑΡΑΚΤΗΡΙΣΤΙΚΑ

- 4 εξοδοί προγραμματιζόμενες έως:
  - 2 κανάλια ρολών/περσίδων
  - 4 ανεξάρτητες εξοδοί
- \*Κατάλληλο για χωρητικά φορτία, μέγιστο 140  $\mu$ F.
- 5 υβριδικές εισοδοί
- Δυνατότητα χειροκίνητης λειτουργίας των εξόδων μέσω μπουτόν με παράλληλη ένδειξη κατάστασης με LED.
- Περιλαμβάνονται και λειτουργίες λογικής.
- Δυνατότητα χρονικών ρυθμίσεων στις εξοδοί
- Αποθήκευση δεδομένων σε περίπτωση απώλειας τάσης..
- Μέγεθος 67 x 90 x 35 mm (2 DIN)..
- Περιλαμβάνει ολοκληρωμένη BCU KNX.
- Για τοποθέτηση σε ράγα DIN (EN 50022).
- Δυνατότητα σύνδεσης διαφορετικών φάσεων σε γειτονικές εξοδοί.
- Πλήρως συμμορφούμενο με τι οδηγίες CE (σήμα CE στην δεξιά πλευρά).



Σχήμα 1. MINiBOX 45

1. Μπουτόν ελέγχου της εξόδου	2. Ένδειξη LED κατάστασης εξόδου	3. Υβριδικές εισοδοί	4. Σύνδεση KNX
5. LED προγραμματισμού/ελέγχου	6. Μπουτόν προγραμματισμού/δοκιμών	7. Έξοδοι	

**Μπουτόν προγραμματισμού/ελέγχου:** με σύντομο πάτημα η συσκευή μπαίνει σε κατάσταση προγραμματισμού. Εάν το μπουτόν είναι πατημένο την ώρα που συνδέουμε τη συσκευή στο KNX, μπαίνει σε κατάσταση ασφαλούς λειτουργίας. Εάν το μπουτόν είναι πατημένο για πάνω από 3 δευτερόλεπτα, η συσκευή μπαίνει σε κατάσταση δοκιμών.

**LED προγραμματισμού/ελέγχου:** Ένδειξη κατάστασης σε κατάσταση προγραμματισμού (κόκκινο). Όταν η συσκευή μπαίνει σε κατάσταση ασφαλούς λειτουργίας, αναβοσβήνει (κόκκινο) κάθε μισό δευτερόλεπτο. Όταν η συσκευή είναι σε κατάσταση χειροκίνητης λειτουργίας, το LED ανάβει με πράσινο χρώμα. Κατά την εκκίνηση της συσκευής (μετά από επανεκκίνηση ή απώλεια του KNX) και εάν η συσκευή δεν είναι σε κατάσταση ασφαλούς λειτουργίας, ξεκινά μια ακολουθία κατά την οποία το LED αναβοσβήνει με μπλε χρώμα.

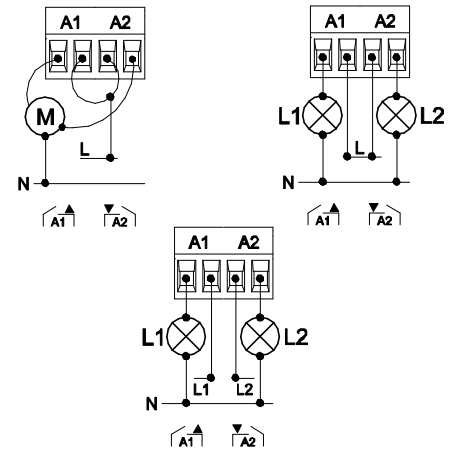
## ΓΕΝΙΚΕΣ ΠΡΟΔΙΑΓΡΑΦΕΣ

ΧΑΡΑΚΤΗΡΙΣΤΙΚΟ		ΠΕΡΙΓΡΑΦΗ		
Είδος συσκευής		Ηλεκτρική συσκευή ελέγχου λειτουργίας		
τροφοδοσία KNX	Τάση (τυπική)	29VDC SELV		
	Εύρος τάσης	21...31VDC		
	Μέγιστη κατανάλωση	Τάση	mA	mW
		29VDC (τυπική)	7,5	217,5
	24VDC <sup>(1)</sup>	10	240	
Σύνδεση Bus		Τυπική κλέμμα KNX TP1 για μονόκλωνο καλώδιο 0.80mm Ø		
Εξωτερική τροφοδοσία		Όχι		
Θερμοκρασία λειτουργίας		από 0°C έως +55°C		
Θερμοκρασία αποθήκευσης		από -20°C έως +55°C		
Υγρασία λειτουργίας (σχετική)		από 5 έως 95% RH (χωρίς συμπυκνώματα)		
Υγρασία αποθήκευσης (σχετική)		από 5 έως 95% RH (χωρίς συμπυκνώματα)		
Συμπληρωματικά χαρακτηριστικά		Κλάση B		
Κλάση προστασίας		II		
Τύπος λειτουργίας		Συνεχής λειτουργία		
Τύπος λειτουργίας συσκευής (action type)		Τύπος 1		
Περίοδος ηλεκτρικής καταπόνησης		Μεγάλη		
Βαθμός προστασίας		IP20, καθαρό περιβάλλον		
Εγκατάσταση		Ανεξάρτητη συσκευή για τοποθέτηση στο εσωτερικό ηλεκτρικών πινάκων σε ράγα DIN (EN 50022)		
Αντίδραση σε περίπτωση απώλειας KNX		Αποθήκευση δεδομένων και αλλαγή της κατάστασης των ρελέ εξόδου ανάλογα με την παραμετροποίηση.		
Αντίδραση σε περίπτωση επανεκκίνησης του KNX		Ανάκτηση δεδομένων και αλλαγή της κατάστασης των ρελέ εξόδου ανάλογα με την παραμετροποίηση.		
Ένδειξη λειτουργίας		Το LED προγραμματισμού υποδηλώνει τη κατάσταση προγραμματισμού (κόκκινο) και τη κατάσταση δοκιμών (πράσινο). Τα LED των εξόδων υποδηλώνουν την τρέχουσα κατάσταση των εξόδων.		
Βάρος		148g		
Δείκτης PCB CTI		175V		
Περιβλήμα		PC FR V0 ελεύθερο αλογόνου		

<sup>(1)</sup> Μέγιστη κατανάλωση στη χειρότερη δυνατή περίπτωση (ελεγκτής KNX Fan coil)

ΠΡΟΔΙΑΓΡΑΦΕΣ ΚΑΙ ΣΥΝΔΕΞΕΙΣ ΕΞΟΔΩΝ		
Είδος επαφών	Έξοδοι ρελέ ελεύθερες δυναμικού με επαφές βολφραμίου.	
Τύπος απόρριξης	Μικρο-απόρριξη	
Ονομαστικό ρεύμα ανά έξοδο	~ 16(6)A * 250V AC (4000 VA) - - - 16(6)A * 30V DC (480W)	
Μέγιστη ισχύ ανά έξοδο	Ωμική	4000W
	Επαγωγική	1500W
Μέγιστο ρεύμα εκκίνησης	800A/200μs (λαμπτήρες φθορισμού) 165A/20ms (λαμπτήρες πυρακτώσεως)	
Αριθμός εξόδων	4 εξόδοι	
Έξοδοι ανά κοινό δυναμικό (κανάλι)	1 ανεξάρτητη έξοδο	
Σύνολο μέγιστου ρεύματος στη συσκευή	40A	
Τύπος σύνδεσης	Μπλοκ ακροδεκτών με βίδα	
Προτεινόμενη διατομή καλωδίου	από 0,5mm <sup>2</sup> έως 2,5mm <sup>2</sup> (24-12 AWG)	
Τύπος καλωδίου	Πολύκλωνος ή μονόκλωνος αγωγός	
Μέγιστος χρόνος απόκρισης	50ms	
Διάρκεια ζωής	Μηχανική (κατ' ελάχιστο)	3 εκατομμύρια χειρισμοί (60crpm)
	Ηλεκτρική (κατ' ελάχιστο)	100.000 κύκλοι (6crpm και ωμικό φορτίο)

## ΔΙΑΓΡΑΜΜΑΤΑ ΣΥΝΔΕΣΗΣ ΚΑΙ ΣΥΝΑΡΜΟΛΟΓΗΣΗΣ



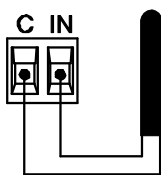
**Σχήμα 2:** παραδείγματα καλωδίωσης για εξόδους σαν περσίδα/ρολό ή σαν δύο ανεξάρτητες εξόδους με την ίδια, και διαφορετικές φάσεις.

⚠ Προκειμένου να εξασφαλίσετε την αναμενόμενη κατάσταση των ρελέ, ελέγξτε ότι η συσκευή είναι συνδεδεμένη στο KNX πριν ενεργοποιήσετε την παροχή ισχύος.

ΠΡΟΔΙΑΓΡΑΦΕΣ ΚΑΙ ΣΥΝΔΕΞΕΙΣ ΕΙΣΟΔΩΝ	
ΧΑΡΑΚΤΗΡΙΣΤΙΚΟ	ΠΕΡΙΓΡΑΦΗ
Αριθμός εισόδων ανά κοινό δυναμικό	5
Τάση εισόδου	+3.3VDC για το κοινό δυναμικό
Ρεύμα εισόδου	1.0mA @ 3.3VDC (ανά είσοδο)
Αντίσταση εισόδου	≈ 3.3kΩ
Τύπος επαφών	Επαφές ελεύθερες δυναμικού μεταξύ εισόδου και κοινού
Τύπος σύνδεσης	Μπλοκ ακροδεκτών με βίδα
Μέγιστο μήκος καλωδίου	30m
Μήκος καλωδίου αισθητηρίου NTC	1.5m (μέχρι 30m)
Ακρίβεια NTC (@ 25°C)	0.5°C
Ακρίβεια μέτρησης θερμοκρασίας	0.1°C
Διατομή καλωδίου	από 0,5mm <sup>2</sup> έως 2,5mm <sup>2</sup> (24-16AWG)
Μέγιστος χρόνος απόκρισης	10ms

Οποιοσδήποτε συνδυασμός των παρακάτω **πρόσθετων εξαρτημάτων** επιτρέπεται στις εισόδους:

### Αισθητήριο θερμοκρασίας



Αισθητήριο θερμοκρασίας Zennio

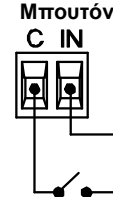
### Ανιχνευτής κίνησης



Μέχρι δύο ανιχνευτές κίνησης επιτρέπεται να συνδεθούν σε μία είσοδο της συσκευής (παράλληλη σύνδεση)

Κλέμμα σύνδεσης ανιχνευτή κίνησης  
Κωδικοί ανιχνευτών κίνησης:  
ZN110-DETEC-P<sup>(2)</sup>  
ZN110-DETEC-X

### Επαφή διακόπτη/ Μπουτόν



(2) Το dip switch No 2 στον ανιχνευτή ZN110-DETEC-P **πρέπει να είναι στη θέση Type B** για να λειτουργεί σωστά.

## ⚠ ΟΔΗΓΙΕΣ ΑΣΦΑΛΕΙΑΣ

- Η εγκατάσταση πρέπει να γίνεται μόνο από εξειδικευμένους επαγγελματίες σύμφωνα πάντα με τους νόμους και τους κανονισμούς κάθε χώρας.
- ΜΗΝ συνδέετε την ΚΥΡΙΑ τάση (230V) ή οποιαδήποτε εξωτερική τάση σε οποιοδήποτε σημείο του KNX BUS. Η σύνδεση οποιασδήποτε άλλης τάσης μπορεί να θέσει σε κίνδυνο ολόκληρο το σύστημα KNX. Η εγκατάσταση πρέπει να έχει πάντα επαρκή μόνωση ανάμεσα στην ΚΥΡΙΑ τάση (230V) και στο KNX BUS ή άλλα εξαρτήματα.
- Μετά την εγκατάσταση της συσκευής (εντός πίνακα ή ερμαρίου) δεν θα πρέπει να είναι προσβάσιμη απ' έξω.
- Κρατήστε τη συσκευή μακριά από νερό και μην την καλύπτετε με υφάσματα, χαρτιά ή οποιοδήποτε άλλο υλικό ενόσω είναι σε λειτουργία.
- Το λογότυπο WEEE επισημαίνει ότι αυτή η συσκευή περιλαμβάνει ηλεκτρονικά εξαρτήματα και πρέπει να αποσυρθεί βάση συγκεκριμένων οδηγιών που αναλυτικά αναφέρονται στον ιστότοπο <http://zennio.com/wEEE-regulation>.