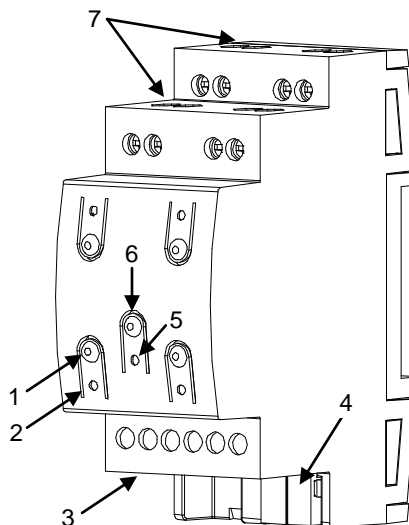


EGENSKAPER

- 2 olika konfigurerbara utgångsmöjligheter:
 - 2 Jalousikanaler.
 - 4 individuella utgångar.
- 5 analoga/digitala ingångar.
- Lämplig för kapacitiva laster upp till **140 µF**.
- Manuell styrning med tryckknapp och LED-indikering.
- Logikmodul X10.
- Utgångar med timerfunktioner.
- 4 individuella termostater.
- Status sparas fullständigt vid spänningsbortfall.
- Storlek 67 x 90 x 35 mm (2 DIN-moduler).
- Integrerad KNX BCU.
- Normmonterad på DIN-skena (EN 50022).
- Möjlighet att ansluta olika faser i angränsade utgångar.
- CE-märkning.



Figur 1. MINiBOX 45

1. Knapp för manuell styrning	2. LED-indikering för utgång	3. Analoga/Digitala ingångar	4. KNX-anslutning
5. Test/Programmerings-LED	6. Programmerings/Testknapp	7. Utgångar	

Programmerings/testknapp: Tryck in knappen för att ställa in programmeringsläget. För att ställa in felsäkert läge, anslut apparaten till KNX-bussen och håll knappen intryckt. Om knappen är intryckt längre än 3 sek går enheten i manuellt läge.

LED: Röd LED indikerar programmeringsläget. Det manuella läget indikeras av färgen **grön**. Under uppstart (efter återställning eller strömavbrott), om enheten är i säkert läge, indikerar LED-lampan genom att blinka **blått** i några sekunder.

ALLMÄNNA SPECIFIKATIONER

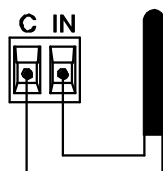
Typ av enhet		Brytaktor		
KNX-matning	Märkspänning	29VDC SELV		
	Spänningsintervall	21...31VDC		
	Ström förbrukning	Spänning	mA	mW
		29VDC	7.5	217.5
24VDC	10	240		
Bussanslutning		Vanlig TP1 KNX-anslutning, kabelarea 0.50 mm ²		
Extern matning		Nej		
Drifttemperatur		från 0°C till +55°C		
Lagringstemperatur		från -20°C till +55°C		
Luftfuktighet drift (relativ)		5 till 95% RH (ej kondenserande)		
Luftfuktighet lagring (relativ)		5 till 95% RH (ej kondenserande)		
Klass		Klass B		
Skyddsklass		II		
Drifttyp		Kontinuerligt drift		
Apparattyp		Typ 1		
Användningsperiod		Lång		
Kapslingklass		IP20, ren miljö		
Montering		DIN-skena (EN 50022) eller normkapsling.		
Reaktion vid KNX-spänningsbortfall		Status sparas och utgångar ändras så som programmerat i parameterinställning.		
Reaktion vid KNX-återkomst		Status återställs och utgångar ändras så som programmerat.		
Driftindikering		Programmeringsläge LED (röd) och testläge (grön). Utgångarnas status återspeglas genom LED-indikeringar.		
Vikt		148 gr.		
PCB CTI index		175 V		
Hölje		PC FR V0 halogenfri		

UTGÅNGSSPECIFIKATIONER OCH ANSLUTNINGAR		
Kontakttyp		Potentialfria bistabila utgångar med tungstenskontakter
Typ av frånslag		Mikroavstängning
Märkström per utgång		~ 16(6)A * 250V AC (4000 VA) - - - 16(6)A * 30V DC (480W)
Maximal effekt	Resistiv	4000W
	Induktiv	1500W
Maximal startström		800A/200µs (induktiv last) 165A/20ms (resistiv last)
Antal utgångar		4 utgångar
Utgångar per fas		1 individuell utgång
Maximal ström		40A
Anslutningstyp		Anslutningsplint (skruv)
Rekommenderad kabelarea		0,5 mm ² till 4 mm ² (20-12 AWG)
Kabeltyp		Flexibel kabel med ändhylsor eller enkelledare
Maximal reaktionstid		50 ms
Beräknad livslängd	Mekanisk(min)	3 miljoner operationer (60cpm)
	Elektrisk(min.)	100.000 cykler vid max. ström (6cpm och resistiv last)

INGÅNGSSPECIFIKATIONER OCH ANSLUTNINGAR	
Antal ingångar	5
Matningsspänning	+3.3VDC för gemensam ledning (anslut ej extern spänning till ingångar)
Strömförbrukning	1.0mA @ 3.3VDC (per ingång)
Ingångsimpedans	Ca. 3.3kΩ
Kopplingstyp	Potentialfri
Anslutningstyp	Skruvplint
Max. kabellängd	30 m.
NTC kabellängd	30 m.
NTC noggrannhet (@ 25°C)	0.5°C
Temperaturmätning	0.1°C
Kabelarea	0.5 mm ² till 2.5 mm ² (26-12AWG)
Reaktionstid	Max 10ms.

Kombinationer av följande **tillbehör** är tillåtna på ingångarna:

Temperaturgivare



Temperaturgivare referens:

ZN1AC-NTC68E. E1738395
ZN1AC-NTC68F. E1738394
ZN1AC-NTC68S. E1738393
ZAC-SQAT-W/A. E1739095/6

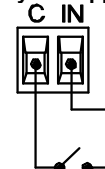
Rörelsedetektor



Upp till 2 rörelsedetektorer kan anslutas till samma ingång (parallellkoppling).

Rörelsedetektor skruvplint.
Rörelsedetektor referens:
ZN1IO-DETEC⁽¹⁾
E1738396

Omkopplare/ Sensor/ Tryckknapp



(1) Mikroswitch nummer 2 på ZN1IO-DETEC **måste vara i typ B position** för att fungera på rätt sätt.

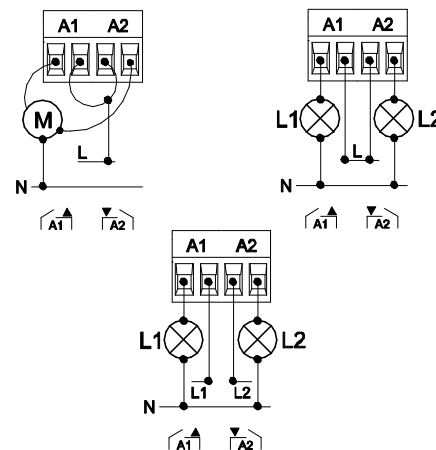
SÄKERHETSINSTRUKTIONER



- Elutrustningen får endast installeras och justeras av behörig personal som följer gällande föreskrifter. När enheten är installerad, skall de elektriska anslutningarna vara beröringsskyddade.
- Anslut inte huvudspänning (230V) eller någon annan extern spänning någonstans på KNX-linjen. Anslutning av extern spänning kan äventyra säkerheten i hela KNX-systemet.
- Enkelledare eller flerkardelig kabel med ändhylsor måste användas för utgångsplintarna.
- Se till att isolationsavståndet mellan kraft- och KNX-kabel följer gällande föreskrifter.
- När enheten är installerad och spänningsatt, tillse att utgångsplintarna är beröringsskyddade.
- WEEE logon betyder att enheten innehåller elektroniska delar och de måste kasseras på rätt sätt. Följ instruktioner på: <http://zennio.com/weee-regulation>.

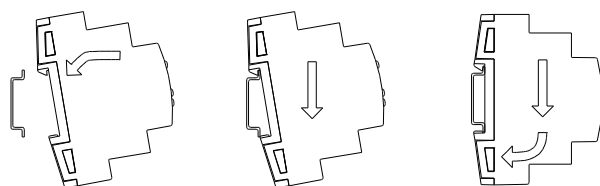


INSTALLATION OCH KOPPLINGSSCHEMA



Figur 2: Kopplingsexempel: (Från vänster till höger). Kanal A som jalousikanal. Kanal A som individuella utgångar med samma fas. Kanal A med individuella utgångar och olika faser.

Montera MINiBOX 45 på DIN-skena:



Ta av MINiBOX 45 från DIN-skena:

