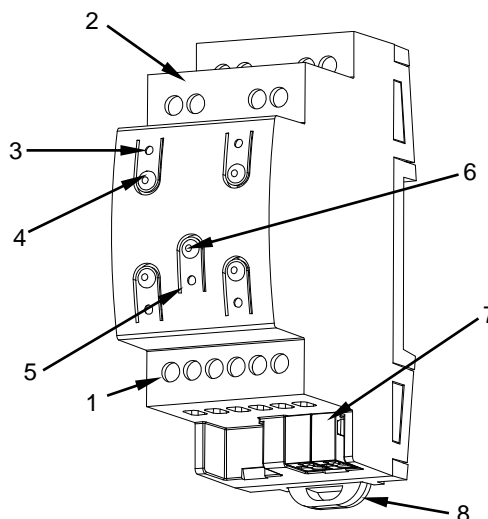


ΧΑΡΑΚΤΗΡΙΣΤΙΚΑ

- 4 διαφορετικά ρυθμιζόμενες εξοδοί: εξοδοί ρολών/περσίδων (έως 2) και ανεξάρτητες εξοδοί (έως 4)
- Έξοδοι κατάλληλες για χωρητικά φορτία, μέγιστο 140 μF
- 5 υβριδικές εισοδοί
- Δυνατότητα χειροκίνητης λειτουργίας των εξόδων μέσω μπουτόν με παράλληλη ένδειξη κατάστασης με LED
- 10 λειτουργίες λογικής
- Χρονικά ανά έξοδο
- 4 θερμοστάτες.
- Αποθήκευση δεδομένων σε περίπτωση απώλειας KNX
- Περιλαμβάνει ολοκληρωμένη BCU KNX
- Μέγεθος 67 x 90 x 35 mm (2 DIN).
- Για τοποθέτηση σε ράγα DIN (EN 50022)
- Δυνατότητα σύνδεσης διαφορετικών φάσεων σε γειτονικές εξόδους
- Πλήρως συμμορφούμενο με τις οδηγίες CE (σήμα CE στην δεξιά πλευρά).



Σχήμα 1: MINiBOX 45 v2

1. Υβριδικές εισοδοί	2. Έξοδοι	3. Ένδειξη LED κατάστασης εξόδου	4. Μπουτόν ελέγχου της εξόδου
5. LED προγραμματισμού/ελέγχου	6. Μπουτόν προγραμματισμού/δοκιμών	7. Σύνδεση KNX	8. Άγκιστρο στερέωσης
<p>Μπουτόν προγραμματισμού/ελέγχου: με σύντομο πάτημα η συσκευή μπαίνει σε κατάσταση προγραμματισμού. Εάν το μπουτόν είναι πατημένο την ώρα που συνδέουμε τη συσκευή στο KNX, μπαίνει σε κατάσταση ασφαλούς λειτουργίας. Εάν το μπουτόν είναι πατημένο για πάνω από 3 δευτερόλεπτα, η συσκευή μπαίνει σε κατάσταση δοκιμών.</p> <p>LED Προγραμματισμού/ελέγχου: Ένδειξη κατάστασης προγραμματισμού (κόκκινο). Όταν η συσκευή μπαίνει σε κατάσταση ασφαλούς λειτουργίας, αναβοσβήνει (κόκκινο) κάθε μισό δευτερόλεπτο. Όταν η συσκευή είναι σε κατάσταση χειροκίνητης λειτουργίας, το LED ανάβει με πράσινο χρώμα. Κατά την εκκίνηση της συσκευής (μετά από επανεκκίνηση ή απώλεια του KNX) και εάν η συσκευή δεν είναι σε κατάσταση ασφαλούς λειτουργίας, ξεκινά μια ακολουθία κατά την οποία το LED αναβοσβήνει με μπλε χρώμα.</p>			

ΧΑΡΑΚΤΗΡΙΣΤΙΚΟ		ΠΕΡΙΓΡΑΦΗ		
Είδος συσκευής		Ηλεκτρική συσκευή ελέγχου λειτουργιών		
Τροφοδοσία KNX	Τάση (τυπική)	29VDC SELV		
	Εύρος τάσης	21..31VDC		
	Μέγιστη κατανάλωση	Τάση	mA	mW
		29VDC (τυπική)	4,9	142,1
24VDC ¹	10	240		
Τύπος σύνδεσης		Τυπική κλέμμα KNX TP1 για μονόκλωνο καλώδιο 0.80mm Ø		
Εξωτερική τροφοδοσία		Δεν απαιτείται		
Θερμοκρασία λειτουργίας		0°C .. +55°C		
Θερμοκρασία αποθήκευσης		-20°C .. +55°C		
Υγρασία λειτουργίας (σχετική)		5 .. 95%		
Υγρασία αποθήκευσης (σχετική)		5 .. 95%		
Συμπληρωματικά χαρακτηριστικά		Κλάση B		
Κλάση προστασίας / Κατηγορία υπέρτασης		II / III (4000V)		
Τύπος λειτουργίας		Συνεχής λειτουργία		
Τύπος λειτουργίας συσκευής (action type)		Τύπος 1		
Περίοδος ηλεκτρικής καταπόνησης		Μεγάλη		
Βαθμός προστασίας / Βαθμός μόλυνσης		IP20/ 2 (καθαρό περιβάλλον)		
Εγκατάσταση		Ανεξάρτητη συσκευή για τοποθέτηση στο εσωτερικό ηλεκτρικών πινάκων σε ράγα DIN (EN 50022)		
Ελάχιστες αποστάσεις		Δεν απαιτείται		
Αντίδραση σε περίπτωση απώλειας KNX		Αποθήκευση δεδομένων ανάλογα με την παραμετροποίηση.		
Αντίδραση σε περίπτωση επανεκκίνησης του KNX		Ανάκτηση δεδομένων ανάλογα με την παραμετροποίηση.		
Ένδειξη λειτουργίας		Το LED προγραμματισμού υποδηλώνει τη κατάσταση προγραμματισμού (κόκκινο) και τη κατάσταση δοκιμών (πράσινο). Κάθε LED εξόδου υποδηλώνει την κατάστασή της.		
Βάρος		97g		
Δείκτης PCB CTI		175V		
Περιβλήμα / Θερμοκρασία δοκιμής πίεσης με σφαίρα		PC FR V0 ελεύθερο αλογόνου / 75°C (περίβλημα) - 125°C (σημεία σύνδεσης)		

¹ Μέγιστη κατανάλωση στη χειρότερη δυνατή περίπτωση (μοντέλο KNX Fan-In)

ΠΡΟΔΙΑΓΡΑΦΕΣ ΚΑΙ ΣΥΝΔΕΣΕΙΣ ΕΞΟΔΩΝ		
ΧΑΡΑΚΤΗΡΙΣΤΙΚΟ	ΠΕΡΙΓΡΑΦΗ	
Αριθμός εξόδων	4	
Τύπος εξόδων / Τύπος απόζευξης	Έξοδοι ρελέ ελεύθερες δυναμικού με επαφές βολφραμίου/ Μικρο-απόζευξη	
Ονομαστικό ρεύμα ανά έξοδο	AC 16(6)A @ 250VAC (4000VA) DC 7A @ 30VDC (210W)	
Μέγιστο φορτίο ανά έξοδο	Ωμική	4000W
	Επαγωγική	1500VA
Μέγιστο ρεύμα εκκίνησης	800A/200μs 165A/20ms	
Συνδέσεις σε γειτονικές εξόδους	Δυνατότητα σύνδεσης διαφορετικών φάσεων. Δεν επιτρέπεται η σύνδεση τροφοδοτικών διαφορετικής τάξης, SELV με NO SELV, στο ίδιο μπλοκ	
Σύνολο μέγιστου ρεύματος στη συσκευή	40A	
Προστασία από βραχυκύκλωμα	ΟΧΙ	
Προστασία από υπερφόρτωση	ΟΧΙ	
Τύπος σύνδεσης	Μπλοκ ακροδεκτών με βίδα	
Διατομή καλωδίου	0.5-4mm ² (IEC) / 20-12AWG (UL)	
Έξοδοι ανά κοινό δυναμικό (κανάλι)	1	
Μέγιστος χρόνος απόκρισης	10ms	
Μηχανική διάρκεια ζωής (ελάχιστοι κύκλοι λειτουργίας)	3000000	
Ηλεκτρική διάρκεια ζωής (ελάχιστοι κύκλοι λειτουργίας) ¹	100000 @ 8A / 25000 @ 16A (VAC)	

¹ Οι τιμές της διάρκειας ζωής μπορεί να αλλάζουν ανάλογα με το είδος του φορτίου.

ΠΡΟΔΙΑΓΡΑΦΕΣ ΚΑΙ ΣΥΝΔΕΣΕΙΣ ΕΙΣΟΔΩΝ	
ΧΑΡΑΚΤΗΡΙΣΤΙΚΟ	ΠΕΡΙΓΡΑΦΗ
Αριθμός εισόδων	5
Είσοδοι ανά κοινό δυναμικό	1
Τάση λειτουργίας	+3.3VDC για το κοινό δυναμικό
Ρεύμα λειτουργίας	1mA @ 3.3VDC (ανά είσοδο)
Τύπος επαφών	Επαφές ελεύθερες δυναμικού μεταξύ εισόδου και κοινού
Τύπος σύνδεσης	Μπλοκ ακροδεκτών με βίδα
Διατομή καλωδίου	0.5-2,5mm ² (IEC) / 26-12AWG (UL)
Μέγιστο μήκος καλωδίου	30m
Μήκος καλωδίου αισθητηρίου NTC	1.5m (μέχρι 30m)
Ακρίβεια NTC (@ 25°C) ²	±0.5°C
Ανάλυση μέτρησης θερμοκρασίας	0,1°C
Μέγιστος χρόνος απόκρισης	10ms

² Για αισθητήρια θερμοκρασίας Zennio.

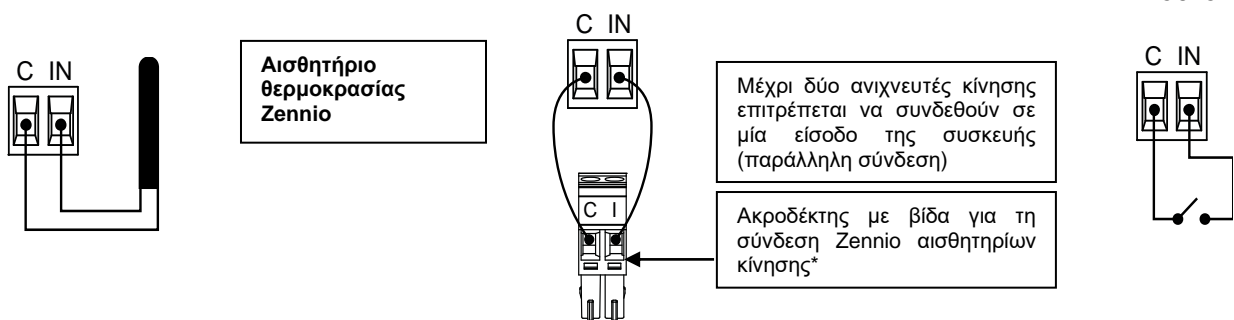
ΣΥΝΔΕΣΗ ΕΙΣΟΔΩΝ

Οποιοσδήποτε συνδυασμός των παρακάτω πρόσθετων εξαρτημάτων επιτρέπεται στις εισόδους:

Αισθητήριο θερμοκρασίας**

Ανιχνευτής κίνησης

Επαφή διακόπτη/ Μπουτόν



* Σε περίπτωση που χρησιμοποιείτε τον ανιχνευτή ZN110-DETEC-P, το dip switch No 2 θα πρέπει να είναι **στη θέση Type B** για να λειτουργεί σωστά.

** Αισθητήριο θερμοκρασίας Zennio ή οποιοδήποτε NTC με τρεις γνωστές τιμές αντίστασης στο εύρος [-55, 150°C].

ΟΔΗΓΙΕΣ ΑΣΦΑΛΕΙΑΣ ΚΑΙ ΕΠΙΠΛΕΟΝ ΣΗΜΕΙΩΣΕΙΣ

• Η εγκατάσταση πρέπει να γίνεται μόνο από εξειδικευμένους επαγγελματίες σύμφωνα πάντα με τους νόμους και τους κανονισμούς κάθε χώρας.



MHN συνδέετε την τάση δικτύου (230V) ή οποιαδήποτε εξωτερική τάση σε οποιοδήποτε σημείο του KNX bus. Η σύνδεση οποιασδήποτε άλλης τάσης μπορεί να θέσει σε κίνδυνο ολόκληρο το σύστημα KNX. Η εγκατάσταση πρέπει να έχει πάντα επαρκή μόνωση ανάμεσα στην τάση δικτύου (230V) και στο KNX bus ή άλλα εξαρτήματα.

• Μετά την εγκατάσταση της συσκευής (εντός πίνακα ή ερμαρίου) δεν θα πρέπει να είναι προσβάσιμη απ' έξω.

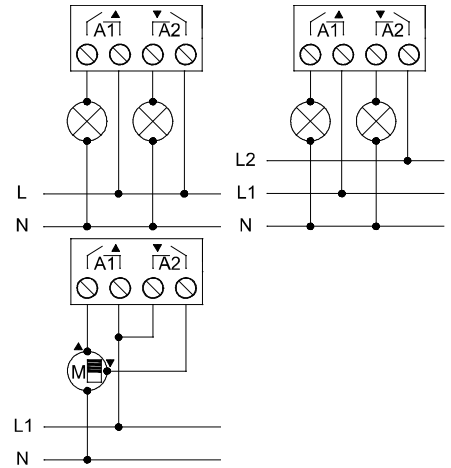
• Κρατήστε τη συσκευή μακριά από νερό (συμπεριλαμβανομένων και των συμπυκνωμάτων πάνω στη συσκευή) και μην την καλύπτετε με υφάσματα, χαρτιά ή οποιοδήποτε άλλο υλικό ενόσω είναι σε λειτουργία.

• Το λογότυπο WEEE επισημαίνει ότι αυτή η συσκευή περιλαμβάνει ηλεκτρονικά εξαρτήματα και πρέπει να αποσυρθεί βάση συγκεκριμένων οδηγιών που αναλυτικά αναφέρονται στον ιστότοπο <https://www.zennio.com/en/legal/wEEE-regulation>.



• Αυτή η συσκευή περιλαμβάνει software το οποίο υπόκειται σε συγκεκριμένες άδειες χρήσης. Για πληροφορίες, παρακαλώ ανατρέξτε στον ιστότοπο <http://zennio.com/licenses>.

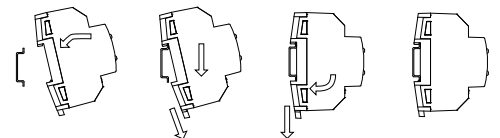
ΔΙΑΓΡΑΜΜΑΤΑ



Σχήμα 2: Παραδείγματα συνδεσμολογίας (από αριστερά προς τα δεξιά και από πάνω προς τα κάτω): 2 φορτία, 2 φορτία συνδεδεμένα σε διαφορετικές φάσεις και ρολό/περσίδα

⚠ Προκειμένου να εξασφαλίσετε την αναμενόμενη κατάσταση των ρελέ, ελέγξτε ότι η συσκευή είναι συνδεδεμένη στο KNX πριν ενεργοποιήσετε την παροχή ισχύος.

Τοποθετώντας το MINiBOX 45 v2 σε ράγα DIN:



Αφαιρώντας το MINiBOX 45 v2 από ράγα DIN:

