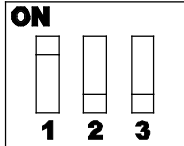
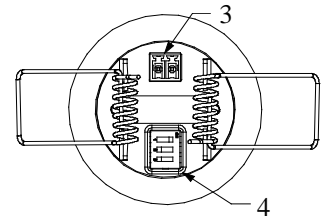
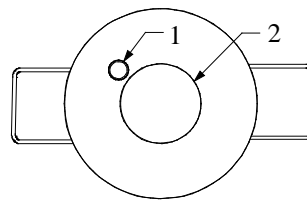


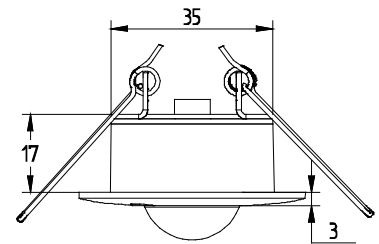
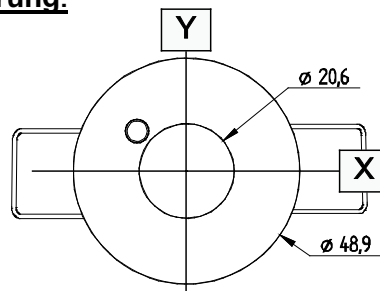
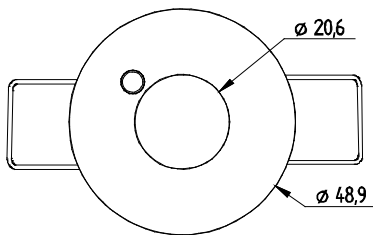
Beschreibung:

1. Status-LED (Bewegungserkennung) (ROT) Helligkeitsensor.
2. Oberfläche des Bewegungssensors.
3. Anschlussklemme.
4. Mikro-Schalter: EIN/AUS LED



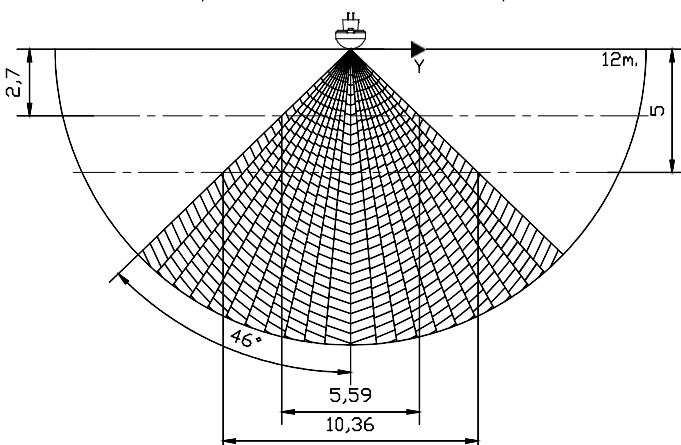
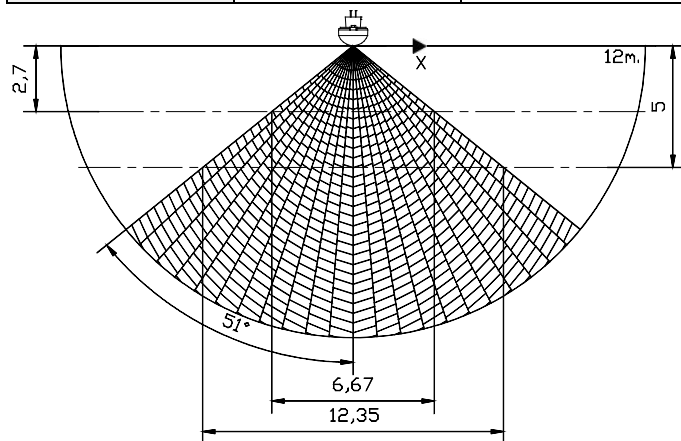
| Mikro-Schalter | EIN | AUS |
|-----------------|----------------------------|---------------------------|
| 1 | Ohne Funktion | |
| 2 | Ohne Funktion | |
| 3 – LED EIN/AUS | Bewegungserkennung LED AUS | Bewegungserkennung LED AN |

Abmessungen (mm.) und Positionierung:



Erfassungsbereich:

| Erfassungsbereich | | |
|-------------------|---------|---------|
| Deckenhöhe | X-Achse | Y-Achse |
| 2.7m | 6.67m | 5.59m |
| 5m | 12.35m | 10.36m |

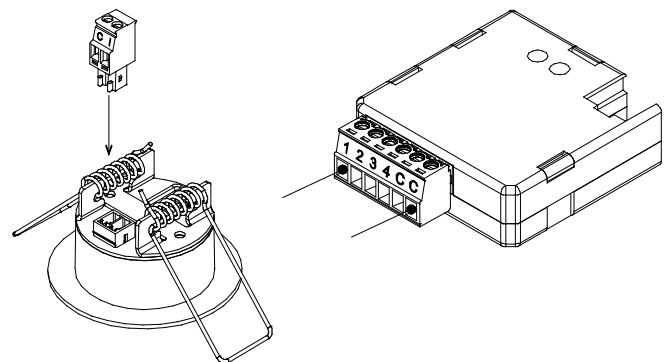


Anschlußschema:

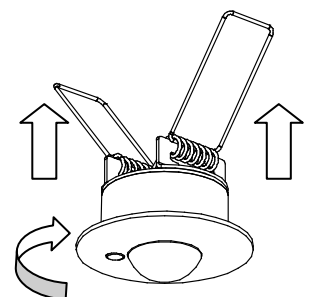
Option 1: 1 Bewegungsmelder

Der gewünschte Eingang des Zennio-Geräts wird mit der Klemme "I" des Bewegungsmelders verbunden.

Die mit "C" bezeichnete Klemme mit der Klemme "C" des Bewegungsmelders verbinden.



Für die Montage ein 40mm Bohrung in die abgehängte Decke durchführen. Mikroschalter in die gewünschte Position bringen. Mit angehobenen Metallbügeln den Melder bis Anschlag in die Bohrung setzen. Auf die X-Y-Achsen für optimalen Erfassungsbereich achten.

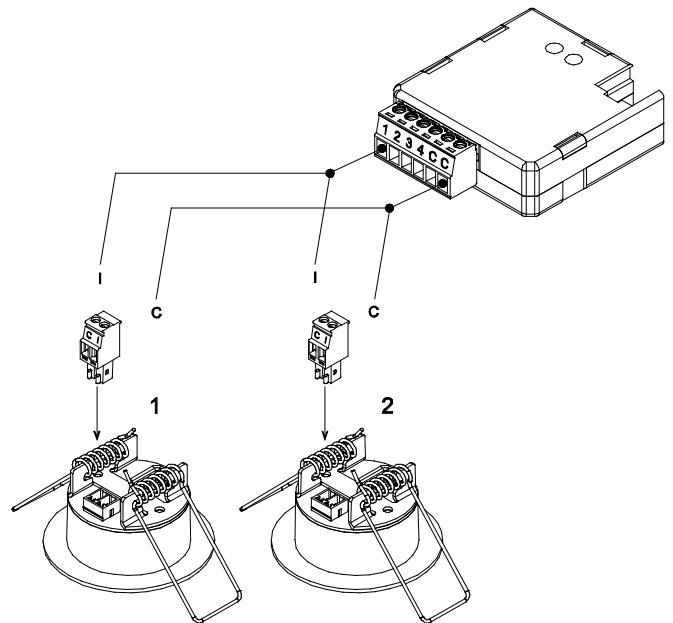


Option 2: 2 Bewegungsmelder am gleichen Eingang (parallel).

Der gewünschte Eingang des Zennio-Geräts wird mit der Klemme "I" des Bewegungsmelders verbunden.

Die mit "C" bezeichnete Klemme mit der Klemme "C" des Bewegungsmelders verbinden. Führen Sie den Anschluß des zweiten Bewegungsmelders ebenso durch..

Maximal 2 Sensoren parallel.



| Allgemeine Spezifikationen | |
|--|--|
| Konzept | Beschreibung |
| Geräteart | Elektrisches Steuergerät |
| Stromaufn. Bei Erkennung | 1mA |
| Stromaufn. Im Standby | 15µA |
| Externe Spannungsvers. | 3.3V oder 5V durch COM Anschluß |
| Umgebungstemperatur | 0°C bis +55°C |
| Lager-/Transporttemperatur | -20°C bis +70°C |
| Umgebungsluftfeuchte (relative) | 30 bis 85% RH (ohne Kondensation) |
| Rel. Luftfeuchte bei Lagerung | 30 bis 85% RH (ohne Kondensation) |
| Schutzart | IP 20 |
| Einbauart | Es wird die Installation in abgehängten Decken empfohlen, wobei Nähe zu Licht- und Wärmequellen vermieden werden sollte. |
| Operationsanzeige | Bei Erkennung leuchtet die LED kurz auf. Kann über Mikroschalter deaktiviert werden. |
| PCB CTI index | 175 V |
| Gehäusematerial | PC+ABS FR V0 Halogenfrei |
| Gewicht | 25 g. |
| Anschlußtyp | Klemmenblock, geschraubt |
| Max. Leitungslänge | 30 Meter (Spezifikation der Zennio-Eingänge. S.o. für kompatible Geräte) |
| Leitungsquerschnitt | 0,15mm ² bis 1 mm ² (Spezifikation der Zennio-Eingänge. S.o. für kompatible Geräte) |
| Maximale Anzahl von Meldern im Parallelbetrieb | 2 |
| Erkennungswinkel X-Achse | 55° |
| Erkennungswinkel Y-Achse | 46,5° |

Sicherheitshinweise



- Nicht an die Netzspannung (230V) oder andere externe Spannung anschliessen, mit Ausnahme des Eingangs des betreffenden Geräts (QUAD, ACTinBOX Classic-Hybrid etc.) Der Anschluss an externe Spannungen kann zu Beschädigungen im gesamten KNX System führen.
- Das Gerät darf nur von Fachkräften und unter Berücksichtigung der Normen und Unfallverhütungsvorschriften installiert werden.
- Dieses Gerät darf nur in trockenen Bereichen verwendet werden.