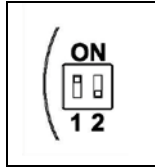
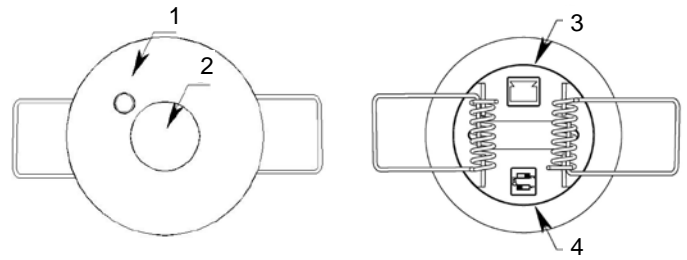


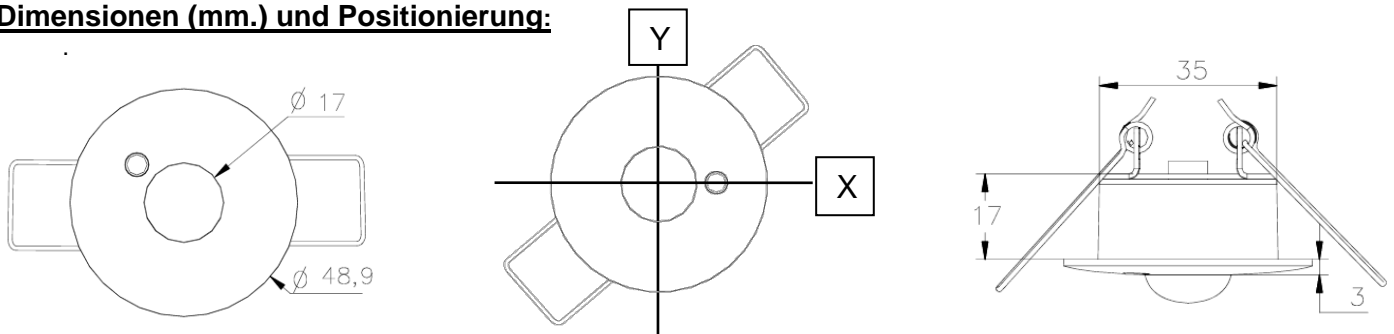
#### Hauteigenschaften:

1. Status-LED(Bewegungserkennung)(ROT)Helligkeitssensor.
2. Oberfläche des Bewegungssensors.
3. Anschlussklemme
4. Doppelter Mikro-Schalter: AN/AUS LED Status-LED, AN/AUS Helligkeitssensor.



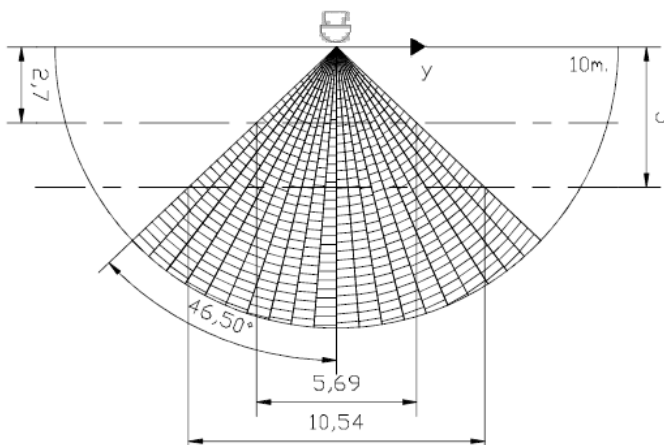
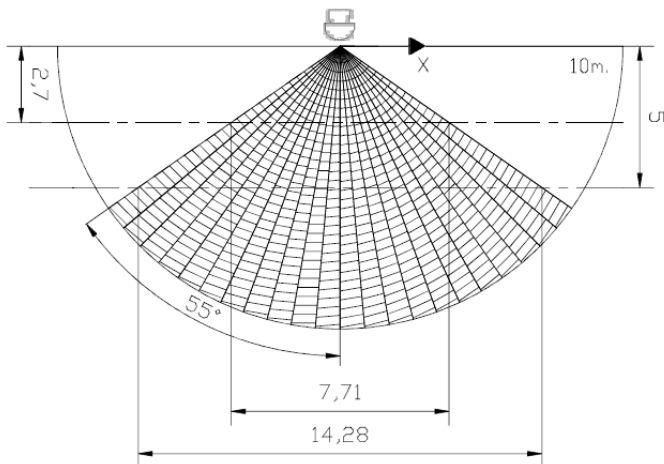
1	2	Konfiguration
OFF	ON	Helligkeitssensor AUS; Bewegungserk. LED AUS
ON	ON	Helligkeitssensor AN; Bewegungserk. LED AUS
ON	OFF	Helligkeitssensor AN; Bewegungserk. LED AN
OFF	OFF	Helligkeitssensor AUS; Bewegungserk. LED AN

#### Dimensionen (mm.) und Positionierung:



#### Erfassungsbereich:

Erfassungsbereich		
Deckenhöhe	X-Achse	Y-Achse
2.7m	7.71m	5.69m
5m	14.28m	10.54m



#### Anschlussschema:

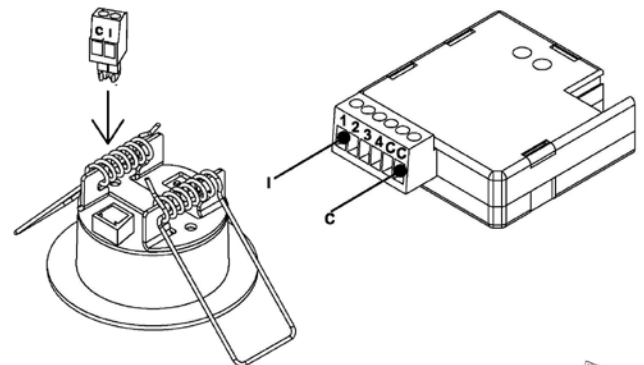
##### Kompatible Geräte mit dem ZN1IO-DETEC:

- QUAD (ZN1IO-41AD)
- ACTinBOX Classic – Hybrid (ZN1IO-AB46A)
- Roll-ZAS (ZN1VI-TPZAS)
- Touch-MyDesign4, 6 und 8 (ZN1VI-TPTMD4/6/8)

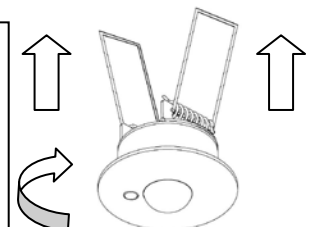
##### Option 1: 1\*ZN1IO-DETEC

Der gewünschte Eingang des Zennio-Geräts wird mit der Klemme "I" des Bewegungsmelders verbunden.

Anschließend einen der gemeinsamen Kontakte "C" des Zennio-Geräts mit dem mit "C" gekennzeichneten Kontakt des Melders verbinden.



Für die Montage eine 40 mm-Bohrung in die abgehängte Decke durchführen. Mikroschalter in gew. Position bringen. Mit angehobenen Metallbügeln den Melder bis Anschlag in die Bohrung einführen. Auf Position der X-Y Achse für optimalen Erfassungsbereich achten.



**Option 2:** 2\*ZN1IO-DETEC im Parallelanschluß (am gleichen Eingang).

Der gewünschte Eingang des Zennio-Geräts wird mit der Klemme "I" des Bewegungsmelders verbunden.

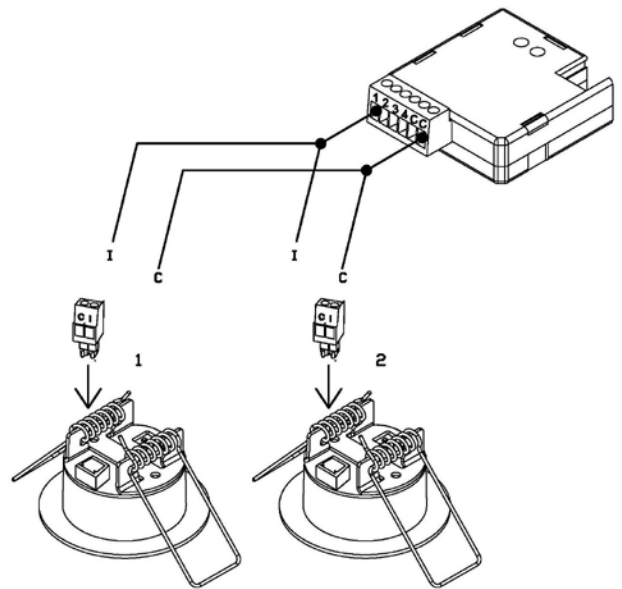
Anschließend einen der gemeinsamen Kontakte ("C") des Zennio-Gerätes mit dem "C"-Kontakt des Melders Nr.1 verbinden.

Auf gleiche Weise mit Melder Nr.2 verfahren, (siehe Bild rechts.).

**Es können max. 2 ZN1IO-DETEC an einem Eingang parallel angeschlossen werden.**



Mindestens 1 Helligkeitssensor **MUSS** deaktiviert sein!



Konzept	Beschreibung
Geräteart	Elektrisches Steuergerät
Stromaufn. Bei Erkennung	1mA
Stromaufn. Im Standby	37µA
Externe Spannungsvers.	Nicht benötigt
Umgebungstemperatur	0°C bis +55°C
Lager-/Transporttemperatur	-20°C bis +70°C
Umgebungsluftfeuchte (relative)	30 bis 85% RH (ohne Kondensation)
Rel. Luftfeuchte bei Lagerung	30 bis 85% RH (ohne Kondensation)
Einbauart	Es wird die Installation in abgehängten Decken empfohlen, wobei Nähe zu Licht- und Wärmequellen vermieden werden sollte.
Operationsanzeige	Bei Erkennung leuchtet die LED kurz auf. Kann über Mikroschalter deaktiviert werden.
CTI Index der Platine	175 V
Gehäusematerial	PC+ABS FR V0 Halogen-frei
Gewicht	25 g.
Anschlußtyp	Klemmenblock, geschraubt
Max. Leitungslänge	30 Meter (Spezifikation der Zennio-Eingänge. S.o. für kompatible Geräte)
Leitungsquerschnitt	0,15mm <sup>2</sup> bis 1 mm <sup>2</sup> (Spezifikation der Zennio-Eingänge. S.o. für kompatible Geräte)
Maximale Anzahl von Meldern im Parallelbetrieb	2 (mindestens ein Helligkeitssensor MUSS deaktiviert sein)
Erkennungswinkel X-Achse	55°
Erkennungswinkel Y-Achse	46.5°
Bereich des Helligkeitswerts	TBD

### Sicherheitshinweise:

- Nicht an die Netzspannung (230V) oder andere externe Spannung anschliessen, mit Ausnahme des Eingangs des betreffenden Geräts (QUAD, ACTinBOX Classic-Hybrid etc.) Der Anschluss an externe Spannungen kann zu Beschädigungen im gesamten KNX System führen.
- Das Gerät darf nur von Fachkräften und unter Berücksichtigung der Normen und Unfallverhütungsvorschriften installiert werden.
- Dieses Gerät darf nur in trockenen Bereichen verwendet werden.

