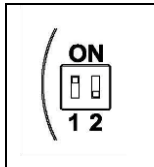
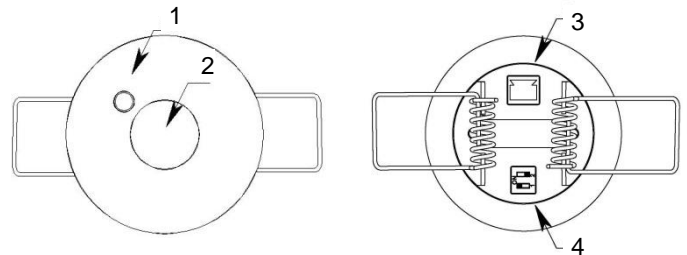


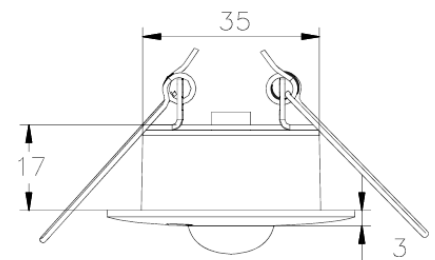
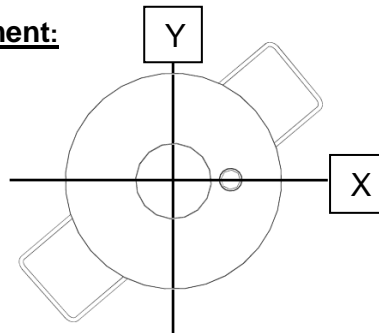
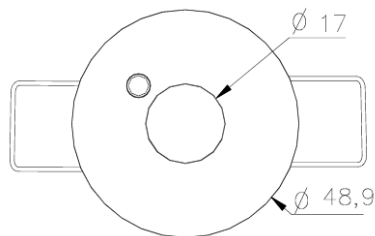
Descripción:

1. Guide LED indicatrice double fonctionnement (rouge) - capteur de luminosité.
2. Boîtier superficiel du détecteur de mouvement.
3. Connecteur
4. Double micro-interrupteur: On/Off capteur de luminosité - On/Off led indicatrice de détection.



1	2	Configuración
OFF	ON	Capteur de luminosité OFF; led de détection OFF
ON	ON	Capteur de luminosité ON; led de détection OFF
ON	OFF	Capteur de luminosité ON; led de détection ON
OFF	OFF	Capteur de luminosité OFF; led de détection ON

Dimensions (en mm) y positionnement:



Zone de détection:

Zone de Détection		
Hauteur Plafond	Distance Axe X	Distance Axe Y
2.7m	7.71m	5.69m
5m	14.28m	10.54m

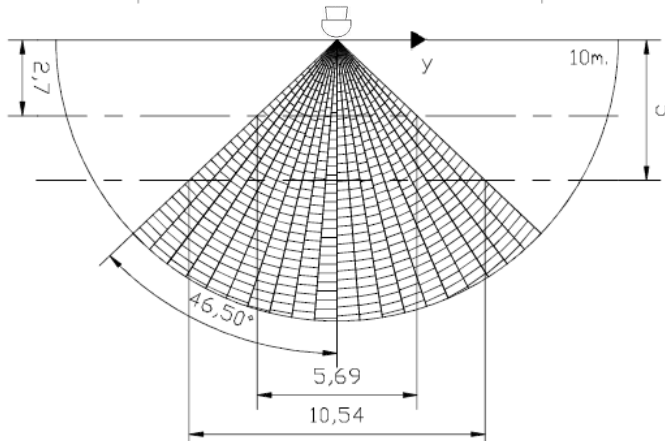
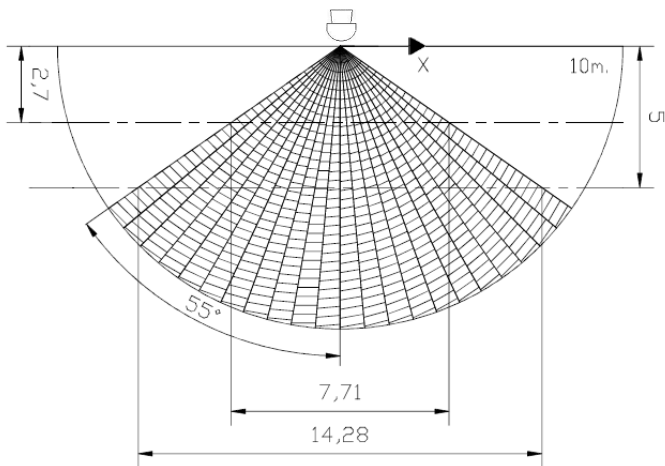


Diagramme de connexion et montage:

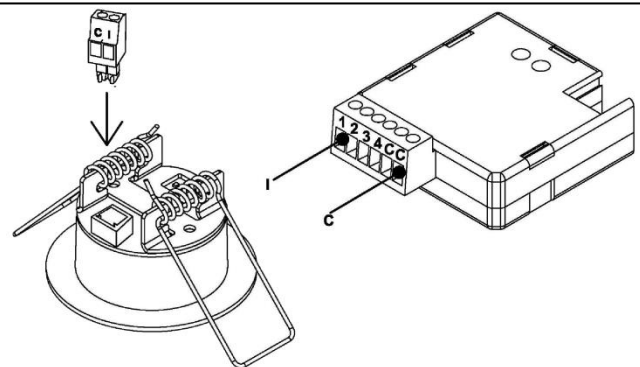
Dispositif compatibles avec le détecteur de mouvement:

- QUAD (ZN1IO-41AD)
- ACTinBOX Classic – Hybrid AD (ZN1IO-AB46A)
- Roll-ZAS (ZN1VI-TPZAS)
- Touch-MyDesign4, 6 y 8 (ZN1VI-TPTMD4/6/8)

Option 1: 1 Détecteur de mouvement.

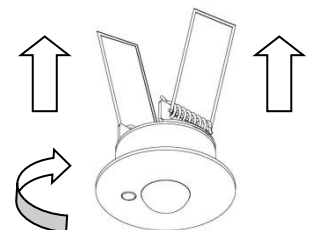
L'entrée du dispositif Zennio souhaité se connecte directement sur le connecteur marqué de la lettre "I".

Ensuite, connecter le commun du dispositif (marqué de la lettre "C") sur le connecteur du détecteur, également marqué de la lettre "C".



Faire un trou dans le faux plafond avec une couronne de 40mm de diamètre.

Placer le détecteur en prenant en compte les axes indiqués pour optimiser son fonctionnement.





Option 2: 2 détecteurs de mouvement connectés en parallèle (connectés sur la même entrée).

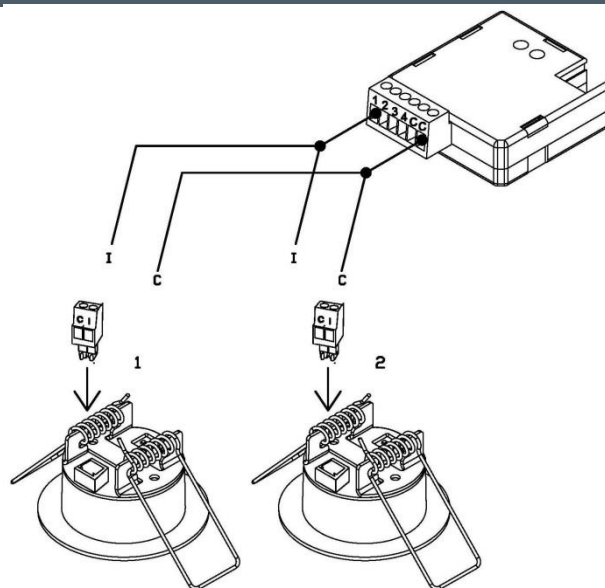
L'entrée du dispositif Zennio souhaité se connecte directement sur le connecteur marqué de la lettre "I".

Ensuite, connecter le commun du dispositif (marqué de la lettre "C") sur le connecteur du détecteur, également marqué de la lettre "C".

Répéter l'opération avec le second détecteur en utilisant la même entrée du dispositif Zennio. Pour faciliter l'opération, le dispositif Zennio dispose de deux points de connexion de commun, les deux repérés par la lettre "C".

 Maximum 2 détecteurs en parallèle.

 Au moins un détecteur de luminosité en position OFF.



Especificaciones:

Concept	Description
Type de dispositif	Dispositif de contrôle de fonctionnement électrique
Consommation en état de détection	1mA
Consommation en stand-by	37µA
Alimentation externe	Non nécessaire
Température de travail	0°C à +55°C
Température de stockage	-20°C à +70°C
Humidité relative (ambiante)	30 à 85% RH (Sans condensation)
Humidité relative au stockage	30 à 85% RH (Sans condensation)
Montage	Recommandé dans faux plafond. Éviter son installation trop proche des éclairages et autres sources de chaleur.
Indicateur d'opération	A la détection de présence, le LED doit émettre un clignotement. Fonction annulable avec le micro-interrupteur correspondant.
Indice CTI de la PCB	175V
Matériel de la carcasse	PC+ABS FR V0 Sans halogènes
Poids approximatif	25 g.
Méthode de connexion	Connecteurs (à vis)
Longueur de câble maximum	30 mètres (Spécification entrées Zennio : Consulter dispositifs compatibles)
Section de câble	0,15 mm ² a 1 mm ² (Spécification entrées Zennio : Consulter dispositifs compatibles)
Nombre maximum de capteur en parallèle	2 (un capteur de luminosité, au moins, doit être désactivé)
Angle détection Axe X	55°
Angle détection Axe Y	46.5°
Rang valeur luminosité	TBD

INSTRUCTIONS DE SECURITE



- Ne pas connecter la tension principale (230V) ou autres tensions externes, à exception des entrées du dispositif sur lequel il se connecte (QUAD, ACTinBOX Classic-Hybrid, etc). Connecter une tension externe peut mettre en danger la sécurité électrique de tout le système KNX.
- L'équipement doit être installé uniquement par des électriciens qualifiés et suivant les règles de prévention des accidents.
- Ne pas exposer l'appareil à la pluie ou à l'humidité.