

CARACTÉRISTIQUES

- 2 canaux pour des charges type R L C et/ou ampoules réglables LED ou basse consommation.
- Détection automatique du type de charge R L C.
- Détection automatique de fréquence.
- Choix de courbes de variation pour basse consommation et LED.
- Possibilité de contrôle manuel en variation.
- Sauvegarde des données complète en cas de panne du bus KNX.
- BCU KNX intégré (TP1-256).
- Dimensions 67 x 90 x 36 mm (2 unités de rail DIN).
- Montage sur rail DIN selon IEC 60715), avec pince de fixation.
- Conforme aux directives CE UKCA RCM (marques sur le côté droit du dispositif).

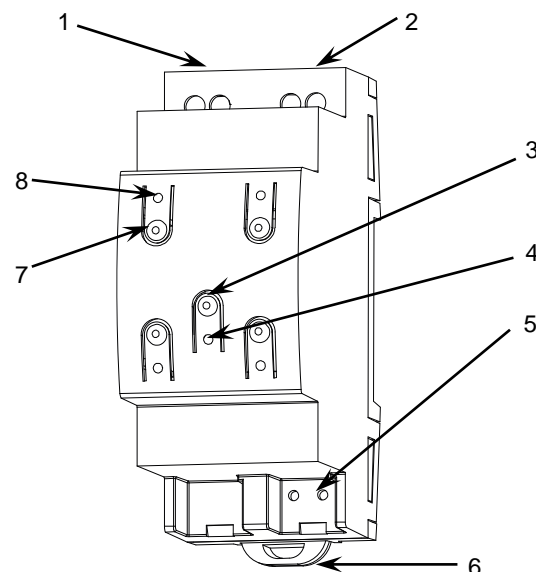


Figure 1: NarrowDIM X2

1. Entrée d'alimentation	2. Canaux de sortie	3. Bouton de test/programmation	4. LED de test/programmation
5. Connecteur KNX	6. Pince de fixation	7. Bouton de contrôle de sortie	8. LED d'état de la sortie

Bouton de test/programmation: Appui court pour entrer dans mode de programmation. Si ce bouton est maintenu appuyé lors de la connexion du bus, le dispositif entrera en mode sûr. Si le bouton est maintenu appuyé durant plus de trois secondes, le dispositif passera en mode test.

LED de test/programmation: indique que l'appareil est en mode programmation (couleur rouge). Quand l'appareil entre en mode sûr, il clignote en rouge avec une période de 0,5 sec. Le mode test est indiqué par la couleur verte. Pendant le démarrage (ré initialisation ou après une panne du bus KNX), s'il n'est pas en mode sûr, elle émet un flash rouge.

SPÉCIFICATIONS GÉNÉRALES

CONCEPT		DESCRIPTION		
Type de dispositif		Dispositif de contrôle de fonctionnement électrique		
Alimentation KNX	Tension (typique)	29 V DC TBTS		
	Marge de tension	21-31 VDC		
	Consommation maximale	Tension	mA	mW
		29 V DC (typique)	10,1	292,9
24 VDC ¹	12,5	300		
Type de connexion		Connecteur de bus typique TP1 pour câble rigide de 0,8 mm Ø		
Alimentation externe		110-230 VAC 50/60 Hz		
Température de travail		0 .. +55 °C		
Température de stockage		-20 .. +55 °C		
Humidité relative de fonctionnement		5 .. 95 %		
Humidité de stockage		5 .. 95 %		
Caractéristiques complémentaires		Classe B		
Classe de protection		II		
Type de fonctionnement		Fonctionnement continu		
Type d'action du dispositif		Type 1		
Période de sollicitations électriques		Long		
Degré de protection		IP20, milieu propre		
Installation		Dispositif indépendant pour montage dans les tableaux électriques sur rail DIN (IEC 60715)		
Intervalles minimums		Pas nécessaires		
Réponse en cas de panne du bus KNX		Récupération des données selon configuration		
Réponse en cas de retour du bus KNX		Récupération des données selon configuration		
Indicateur de marche		La LED de programmation indique le mode de programmation (rouge) et le mode test (vert). La LED de chaque sortie montrera l'état de celle-ci (fixe = alimenté; clignotante = erreur de court-circuit ou surcharge)		
Poids		114 g		
Indice CTI de la PCB		175 V		
Matériel de la carcasse		PC FR V0 libre d'halogènes		

(1) Consommation maximale dans le pire des cas (modèle Fan-In KNX)

SPÉCIFICATIONS ET CONNEXIONS DES SORTIES

CONCEPT		DESCRIPTION	
Nombre de sorties		2	
Type de sortie		Dispositif d'interruption via semi-conducteur	
Protection contre court-circuit		Oui	
Protection contre surcharges		Oui	
Méthode de connexion		Bornier à vis (max 0,5 Nm)	
Section de câble		0,5-4 mm ² (IEC) / 20-12 AWG (UL)	
CHARGES ET PUISSANCE PERMISE (@ 35 °C de température ambiante autour du dispositif)			
		230 VAC	110 VAC
RLC	Canal indépendant	Jusqu'à 210 W,	Jusqu'à 160 W,
	Canal double ²	Jusqu'à 400 W,	Jusqu'à 300 W,
CFL y LED ¹	Canal indépendant	Jusqu'à 210 W,	Jusqu'à 160 W,
	Canal double ²	Jusqu'à 400 W,	Jusqu'à 300 W,

¹ Selon la charge, pour coupure inductive la charge maximale peut varier. Il est recommandé de consulter le lien suivant: https://zennio.com/download/technical_note_diminbox-dx_list_process_fr.

De plus, pour le processus de caractérisation des charges, il est recommandé de consulter le lien suivant.

https://www.zennio.com/download/technical_note_diminbox-dx2_tests_fr.

² Il est obligatoire de connecter la charge comme montré dans la figure 2, en faisant une configuration en accord avec la connexion.

SPÉCIFICATIONS ET CONNEXION DE L'ALIMENTATION EXTERNE

CONCEPT		DESCRIPTION	
Fusible de protection d'alimentation	Tension	250 V	
	Intensité	10 A	
	Type de réponse	T (réponse avec retard)	
Méthode de connexion		Bornier à vis (max 0,5 Nm)	
Section de câble		0,5-4 mm ² (IEC) / 20-12 AWG (UL)	

SCHÉMA DE CÂBLAGES

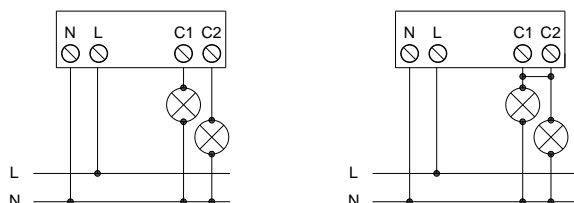


Figure 2: Exemples de connexions (de gauche à droite):

- 2 canaux individuels
- 1 canaux doubles.

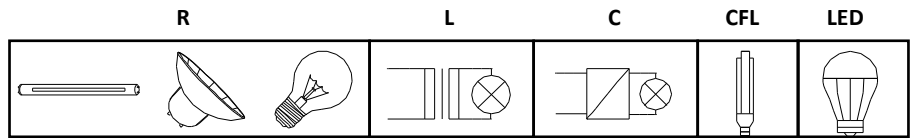
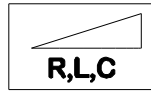
INSTRUCTIONS DE SÉCURITÉ ET NOTES ADDITIONNELLES



- Le dispositif doit être installé uniquement par des techniciens qualifiés en suivant les règles et normes exigées dans chaque pays. Il ne faut pas brancher la tension du réseau ni d'autres tensions externes sur aucun point du bus KNX; cela pourrait compromettre la sécurité électrique de tout le système KNX. L'installation doit compter avec une isolation suffisante entre la tension du réseau (ou auxiliaire) et le bus KNX ou les conducteurs des autres éléments accessoires qu'il pourrait y avoir.
- L'installation doit être dotée d'un dispositif qui assure un sectionnement omnipolaire. Par sécurité il est conseillé d'installer un disjoncteur magnéto-thermique, celui-ci doit être ouvert avant de manipuler le dispositif.
- Le dispositif est doté d'un fusible de protection qui, en cas d'activation, ne peut être ré-enclenché ni changé sauf par le service technique de Zennio.
- Une fois le dispositif installé (dans l'armoire électrique ou une boîte à encastrer), il ne doit pas être accessible depuis l'extérieur.
- Ne pas exposer cet appareil à l'eau (inclue la condensation dans le propre dispositif), ni le couvrir avec des vêtements, papiers ou autre matériel durant son fonctionnement.
- Le symbole RAEE indique que ce produit contient des composants électroniques et doit être éliminé de façon adéquate en suivant les instructions indiquées dans la page <http://zennio.com/normativa-raee>.
- Ce dispositif inclut un programme avec des licences spécifiques. Pour plus de détails, consulter <http://zennio.fr/licences>.

CHARGES AUTORISÉES

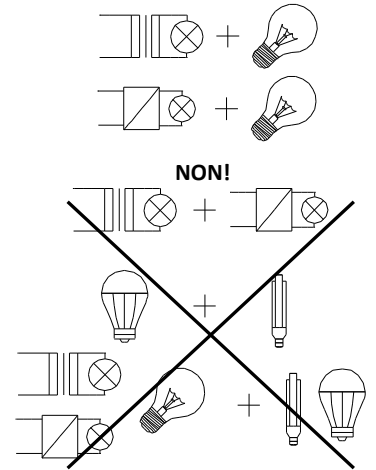
- R = Résistives
- L = Inductives
- C = Capacitives
- CFL = Lampes de basse consommation variables
- LED = Lampes LED variables



Veuillez vérifier que les charges utilisées sont variables.

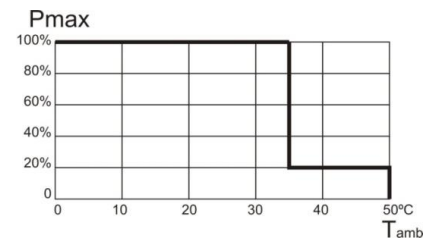
COMBINAISON DE CHARGES

- Si se mélangent les charges résistives (R) avec des charges inductives (L), les charges résistives ne doivent pas dépasser 50 % de la charge totale.
- Si se mélangent les charges résistives (R) avec des charges capacitives (C), les charges capacitives ne doivent pas dépasser 50 % de la charge totale.
- **IL NE SE PERMET PAS le mélange de charges inductives avec des charges capacitives.**
- Ne mélangez pas les ampoules de basse consommation ou LED avec des charges R L C sur le même canal.
- Il n'est pas recommandé de mélanger des ampoules de basse consommation, LED ou transformateurs de différents modèles sur le même canal car le fonctionnement pourrait se voir affecté.

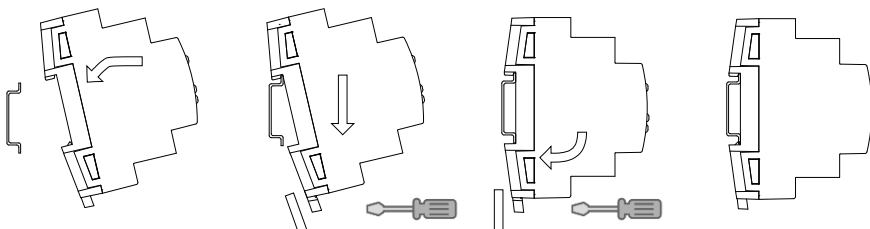


PROTECTION DE SURCHAUFFE

- Variation automatique de la charge quand la température ambiante est excessive. Niveau de variation maximum: 20 %
- Une fois le retour à une température adéquate, le dispositif revient à son mode de fonctionnement normal. Voir manuel d'utilisateur.



Fixer le NarrowDIM X2 sur le rail DIN:



Enlever le NarrowDIM X2 du rail DIN:

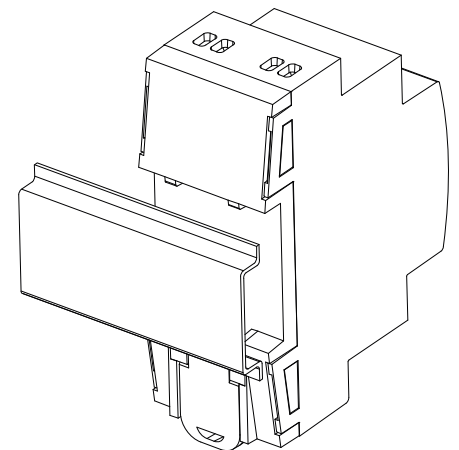
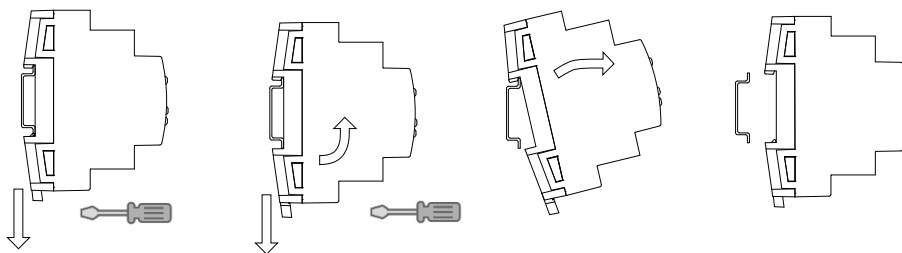


Figure 3: Montage du NarrowDIM X2 sur rail DIN

NOTIFICATION D'ERREURS		
ERREUR	DESCRIPTION LEDS	NOTIFICATION VISUELLE
Court-circuit	Clignotement de forme alternative toutes les 0,25 secondes des LEDs d'état du canal. De plus, en situation de blocage. la led de programmation clignote en bleu.	
Sur tension	Clignotement simultané toutes les 0,25 secondes des LEDs d'état du canal. De plus, en situation de blocage. la led de programmation reste allumée en bleu.	
Sur chauffe	Les LEDs de tous les canaux clignotent chaque seconde.	
Panne d'alimentation	Clignotement d'une LED de chaque canal toutes les secondes.	
Fréquence anormale	Clignotement alternatif (pendant 1 seconde) d'une des LEDs de chaque canal.	
Mauvais paramétrage	Une LED du canal clignote avec une fréquence de 1 seconde et l'autre avec une fréquence de 0,25 secondes.	