

CARACTERÍSTICAS

- 4 canales para cargas tipo R L C y/o lámparas regulables LED o bajo consumo.
- Detección automática del tipo de carga R L C.
- Detección automática de frecuencia.
- Elección de curvas de regulación para bajo consumo y LED.
- Posibilidad de control manual de la regulación.
- Salvado de datos completo en caso de fallo de bus KNX.
- BCU KNX integrada (TP1-256).
- Dimensiones 67 x 90 x 79 mm (4,5 unidades DIN).
- Montaje en carril DIN según IEC 60715 TH35, con pinza de fijación.
- Conforme a las directivas CE, UKCA, RCM (marcas en el lado derecho).

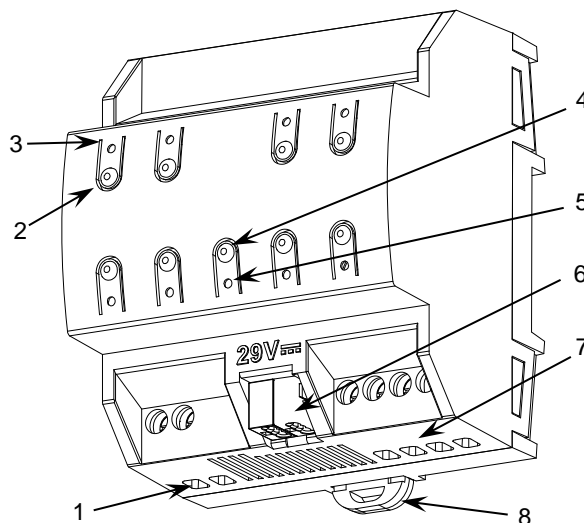


Figura 1: NarrowDIM X4

1. Entrada de alimentación	2. Botón de control de salida	3. LED de estado de salida	4. Botón test/programación
5. LED de test/programación	6. Conector KNX	7. Canales de salida	8. Pinza de fijación

Botón de test/programación: pulsación corta para entrar en modo programación. Si se mantiene pulsado al aplicar la tensión de bus, el dispositivo entra en modo seguro. Si se presiona el botón durante más de tres segundos, el dispositivo entra en modo test.

LED de test/programación: indica que el aparato está en modo programación (color rojo). Cuando el aparato entra en modo seguro parpadea cada 0,5 seg (color rojo). El modo test se indica en color verde. Durante la inicialización (reinicio o tras fallo de bus KNX), y no estando en modo seguro, emite un destello rojo.

ESPECIFICACIONES GENERALES

CONCEPTO		DESCRIPCIÓN		
Tipo de dispositivo		Dispositivo de control de funcionamiento eléctrico		
Alimentación KNX	Tensión (típica)	29 VDC MBTS		
	Margen de tensión	21-31 VDC		
	Consumo máximo	Tensión	mA	mW
		29 VDC (típica)	13,3	385,7
24 VDC ¹	20	480		
Tipo de conexión		Conector típico de bus TP1 para cable rígido de 0,8 mm Ø		
Alimentación externa		110-230 VAC 50/60 Hz		
Temperatura de trabajo		0 .. +55 °C		
Temperatura de almacenamiento		-20 .. +55 °C		
Humedad de trabajo		5 .. 95 %		
Humedad de almacenamiento		5 .. 95 %		
Características complementarias		Clase B		
Clase de protección		II		
Tipo de funcionamiento		Funcionamiento continuo		
Tipo de acción del dispositivo		Tipo 1		
Periodo de solicitudes eléctricas		Largo		
Grado de protección		IP20, ambiente limpio		
Instalación		Dispositivo independiente para montaje en el interior de cuadros eléctricos, sobre carril DIN (IEC 60715)		
Espaciados mínimos		No requeridos		
Respuesta ante fallo de bus KNX		Salvado de datos según parametrización		
Respuesta ante recuperación de bus KNX		Recuperación de datos según parametrización		
Indicador de operación		El LED de programación indica modo programación (rojo) y modo test (verde). El LED de cada salida mostrará el estado de la misma (fijo = alimentada; intermitente = error de cortocircuito o sobrecarga).		
Peso		238 g		
Índice CTI de la PCB		175 V		
Material de la envolvente		PC FR V0 libre de halógenos		

¹ Consumo máximo en el peor escenario (modelo Fan-In KNX).

ESPECIFICACIONES Y CONEXIONADO DE SALIDAS	
CONCEPTO	DESCRIPCIÓN
Número de salidas	4
Tipo de salida	Dispositivo de interrupción mediante semiconductor
Protección contra cortocircuito	SI
Protección contra sobrecargas	SI
Método de conexión	Bornes con tornillo (max. 0,5 Nm)
Sección de cable	1,5-4 mm ² (IEC) / 26-10 AWG (UL)

CARGAS Y POTENCIA PERMITIDA (@ 35 °C de temperatura ambiente alrededor del dispositivo)

		230 VAC	110 VAC
RLC	Canal independiente	Hasta 210 W	Hasta 160 W
	Canal doble ²	Hasta 400 W	Hasta 300 W
	Canal cuádruple ²	Hasta 750 W	Hasta 600 W
CFL y LED ¹	Canal independiente	Hasta 210 W	Hasta 160 W
	Canal doble ²	Hasta 400 W	Hasta 300 W
	Canal cuádruple ²	Hasta 750 W	Hasta 600 W

¹Dependiendo de la carga, para corte inductivo la carga máxima puede variar. Se recomienda la consulta del siguiente enlace: https://zennio.com/download/technical_note_diminbox-dx_list_process_es.

Además, para el proceso de caracterización de cargas, se recomienda la consulta del siguiente enlace:

https://www.zennio.com/download/technical_note_diminbox-dx2_tests_es.

² Es obligatorio conectar la carga como se muestra en la Figura 2, haciendo una parametrización acorde a la conexión.

ESPECIFICACIONES Y CONEXIONADO DE ALIMENTACIÓN EXTERNA

CONCEPTO	DESCRIPCIÓN	
Fusible de protección de alimentación	Tensión	250 V
	Intensidad	10 A
	Tipo de respuesta	T (Respuesta con retardo)
Método de conexión	Bornes con tornillo (max. 0,5 Nm)	
Sección de cable	1,5-4 mm ² (IEC) / 26-10 AWG (UL)	

DIAGRAMAS DE CONEXIONES

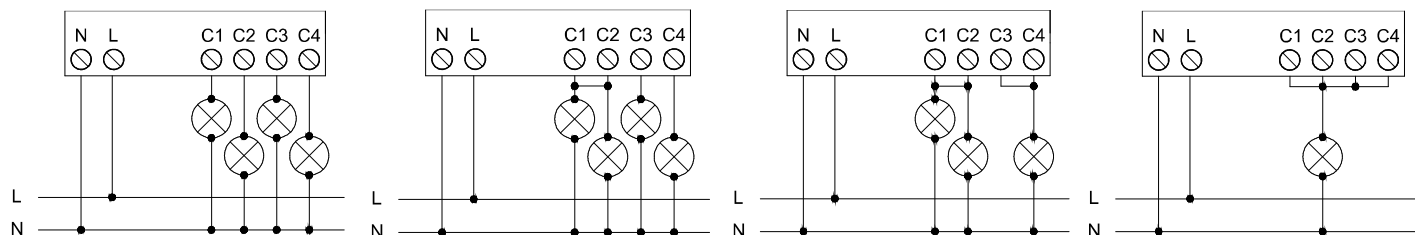


Figura 2: Ejemplo de conexionado (de izquierda a derecha):

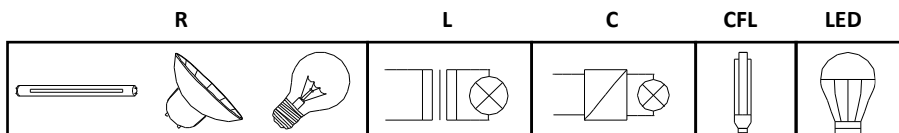
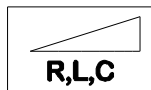
- 4 canales individuales
- 1 canal doble + 2 canales individuales
- 2 canales dobles
- 1 canal cuádruple

⚠ INSTRUCCIONES DE SEGURIDAD Y NOTAS ADICIONALES

- El dispositivo debe ser instalado únicamente por personal cualificado siguiendo la legislación y normativa exigible en cada país.
- No debe conectarse la tensión de red ni otras tensiones externas a ningún punto del bus KNX; esto pondría en peligro la seguridad eléctrica de todo el sistema KNX. La instalación debe contar con suficiente aislamiento entre la tensión de red (o auxiliar) y el bus KNX o los conductores de otros elementos accesorios que pudiese haber.
- La instalación debe estar provista de un dispositivo que asegure el seccionamiento omnipolar. Se aconseja un magnetotérmico de 10 A. Por seguridad, éste debe abrirse antes de manipular el dispositivo.
- El dispositivo cuenta con un fusible de protección que, en caso de activación, no puede ser rearmado ni reemplazado salvo por el servicio técnico de Zennio.
- Una vez instalado el dispositivo (en el cuadro o caja), no debe ser accesible desde el exterior.
- No se debe exponer este aparato al agua (incluyendo la condensación en el propio dispositivo), ni cubrir con ropa, papel ni cualquier otro material mientras esté en uso.
- El símbolo RAEE indica que este producto contiene componentes electrónicos y debe ser desechado de forma correcta siguiendo las instrucciones que se indican en <https://www.zennio.com/legal/normativa-raee>.
- Este dispositivo incluye software con licencias específicas. Para más detalles, consultar <http://zennio.com/licenses>.

CARGAS PERMITIDAS

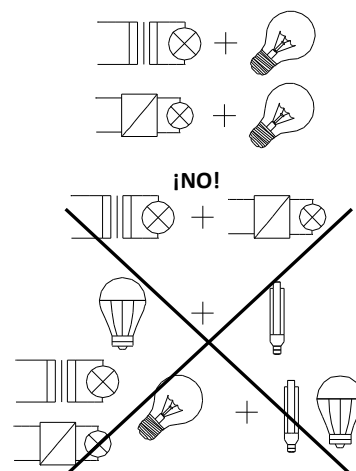
- R = Resistivas
- L = Inductivas
- C = Capacitivas
- CFL = Lámparas de bajo consumo regulables
- LED = Lámparas LED regulables



⚠ Por favor, asegúrese que las cargas utilizadas son regulables.

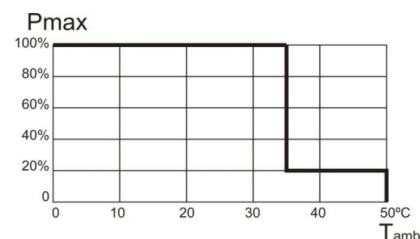
COMBINACIÓN DE CARGAS

- Si se mezclan cargas resistivas (R) con cargas inductivas (L), las cargas resistivas no deben superar el 50 % de la carga total.
- Si se mezclan cargas resistivas (R) con cargas capacitivas (C), las cargas resistivas no deben superar el 50 % de la carga total.
- **NO SE PERMITE mezclar cargas inductivas con cargas capacitivas en el mismo canal.**
- No mezclar lámparas de bajo consumo o LED con cargas R C L en el mismo canal.
- No es recomendable mezclar lámparas de bajo consumo, LED o transformadores de diferentes modelos en el mismo canal ya que el correcto funcionamiento puede verse afectado.

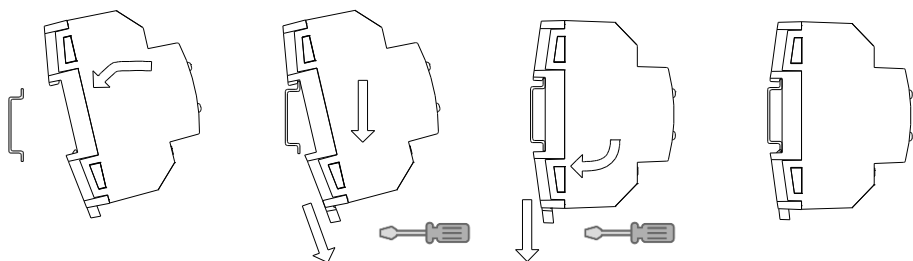


PROTECCIÓN POR SOBRECALENTAMIENTO

- Regulación automática de la carga cuando la temperatura ambiente es excesiva. Nivel de regulación máximo: 20 %.
- Una vez recuperada de nuevo la temperatura adecuada, el dispositivo vuelve a su modo de funcionamiento normal. Ver manual de usuario.



Anclar NarrowDIM X4 en el carril DIN:



Desanclar NarrowDIM X4 del carril DIN:

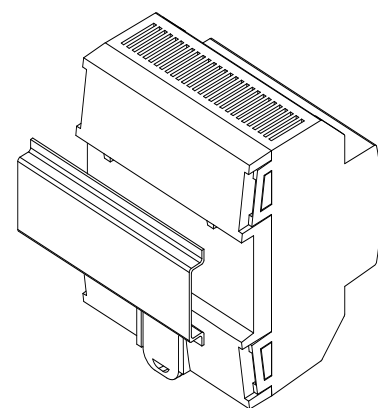
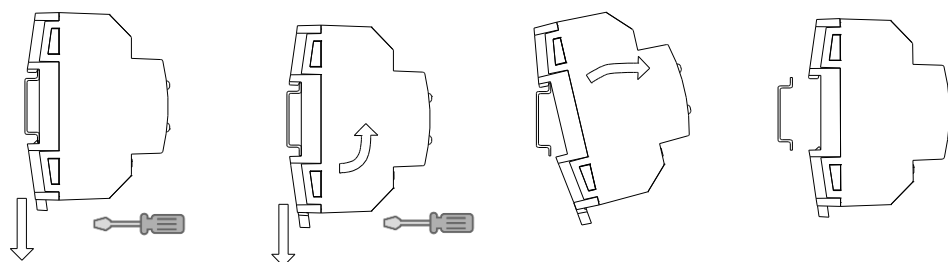


Figura 3: Montaje de NarrowDIM X4 en carril DIN

NOTIFICACIÓN DE ERRORES		
ERROR	DESCRIPCIÓN LEDS	NOTIFICACIÓN VISUAL
Cortocircuito	Parpadeo de forma alternativa cada 0,25 segundos de los leds de estado del canal. Además, en situación de bloqueo, el led de programación parpadea en azul.	<p>CANAL C1 C2 C3 C4</p> <p>0 0,5 1 1,5 2 2,5 3</p> <p>TIEMPO (s)</p> <p>LED prog. (azul)</p> <p>0 0,5 1 1,5 2 2,5 3 3,5</p>
Sobretensión	Parpadeo simultáneo cada 0,25 segundos de los LEDs de estado del canal. Además, en situación de bloqueo, el led de programación permanece encendido en azul.	<p>CANAL C1 C2 C3 C4</p> <p>0 0,5 1 1,5 2 2,5 3</p> <p>TIEMPO (s)</p> <p>LED prog. (azul)</p> <p>0 0,5 1 1,5 2 2,5 3 3,5</p>
Sobretemperatura	Los LEDs de todos los canales parpadean cada segundo.	<p>CANAL C1 C2 C3 C4</p> <p>0 0,5 1 1,5 2 2,5 3</p> <p>TIEMPO (s)</p>
Falta de alimentación	Parpadeo de un LED de cada canal cada segundo.	<p>CANAL C1 C2 C3 C4</p> <p>0 0,5 1 1,5 2 2,5 3</p> <p>TIEMPO (s)</p>
Frecuencia anómala	Parpadeo alternativo de los LEDs durante 1 segundo de uno de los leds de cada canal.	<p>CANAL C1 C2 C3 C4</p> <p>0 0,5 1 1,5 2 2,5 3</p> <p>TIEMPO (s)</p>
Mala parametrización	Un LED del canal parpadea con frecuencia de 1 segundo y el otro con frecuencia de 0,25 segundos.	<p>CANAL C1 C2 C3 C4</p> <p>0 0,5 1 1,5 2 2,5 3</p> <p>TIEMPO (s)</p>