

CARACTÉRISTIQUES

- Détection de mouvement à travers de la technologie (PIR) en 4 secteurs réglables en sensibilité.
- Capteur de niveau d'éclairage avec la sensibilité spectrale de l'œil humain.
- 6 canaux de détection de présence.
- 2 canaux de régulation constante de lumière.
- Détection d'occupation.
- 10 fonctions logiques.
- Sauvegarde des données complète en cas de panne du bus KNX.
- BCU KNX intégrée.
- Dimensions Ø 85 x 47 mm.
- Montage en surface ou encastré.
- Conforme aux directives CE (marque CE au dos du dispositif).

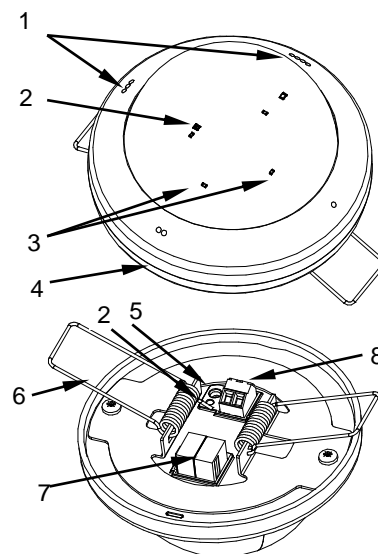


Figure 1: Presentia C vT

1. Marques d'orientation	2. LED de programmation	3. 4 Indicateurs LED de détection	4. Socle
5. Bouton de programmation	6. Ressort de fixation	7. Connecteur KNX	8. Entrée de sonde auxiliaire (pas utilisé)

Bouton de programmation: Appui court pour entrer dans mode de programmation. Si ce bouton est maintenu appuyé lors de la connexion du bus, le dispositif entrera en mode sûr.

LED de programmation: indique que l'appareil est en mode programmation (couleur rouge). Quand l'appareil entre en mode sûr, il clignote en rouge avec une période de 0,5 sec. Pendant le démarrage (réinitialisation ou après une panne du bus KNX), s'il n'est pas en mode sûr, elle clignote en bleu durant la mise en marche des détecteurs de mouvement.

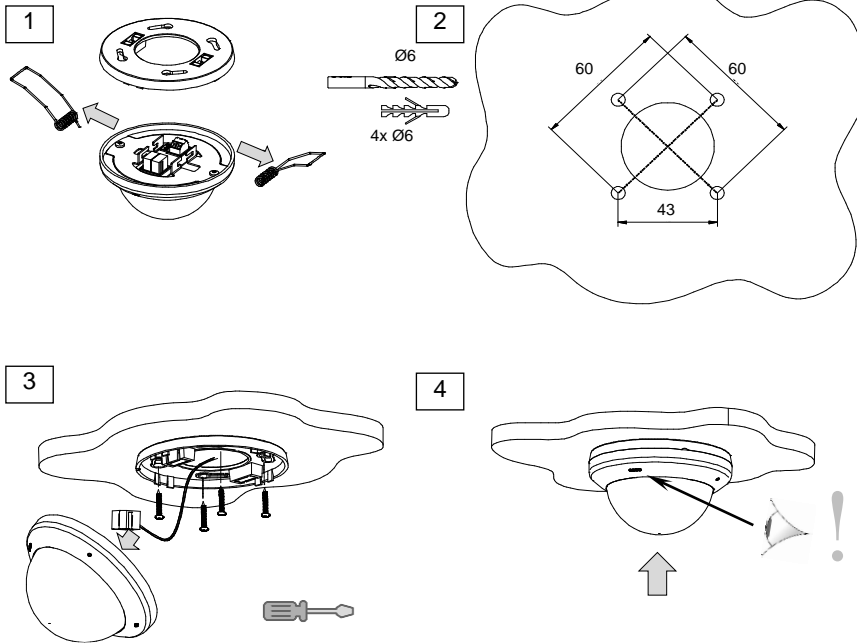
SPÉCIFICATIONS GÉNÉRALES

CONCEPT		DESCRIPTION		
Type de dispositif		Dispositif de contrôle de fonctionnement électrique		
Alimentation KNX	Tension (typique)	29VDC TBTS		
	Marge de tension	21..31VDC		
	Consommation maximale	Tension	mA	mW
		29 VDC (typique)	7	203
24VDC ¹	10	240		
Type de connexion		Connecteur de bus typique TP1 pour câble rigide de 0,8 mm Ø		
Alimentation externe		Pas nécessaire		
Température de travail		0°C .. +35°C		
Température de stockage		-20°C .. +55°C		
Humidité relative de fonctionnement		5 .. 95%		
Humidité de stockage		5 .. 95%		
Caractéristiques complémentaires		Classe B		
Classe de protection		III		
Type de fonctionnement		Fonctionnement continu		
Type d'action du dispositif		Type 1		
Période de sollicitations électriques		Long		
Degré de protection		IP20, milieu propre		
Installation		Montage en surface ou encastré.		
Intervalles minimums		Pas nécessaires		
Réponse en cas de panne du bus KNX		Récupération des données selon configuration		
Réponse en cas de retour du bus KNX		Récupération des données selon configuration		
Indicateur de marche		La LED de programmation indique le mode de programmation (rouge) ou la mise en marche des détecteurs de mouvement (clignotement bleu). La détection de mouvement dans chaque secteur est indiquée par un flash blanc.		
Poids		90g		
Indice CTI de la PCB		175V		
Matériau de la carcasse		Carcasse de PC/ABS FR V0 libre d'halogènes et lentille de HDPE		

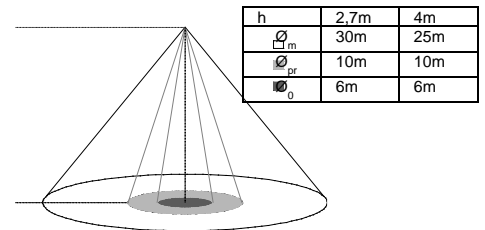
(1) Consommation maximale dans le pire des cas (modèle Fan-In KNX)

INSTALLATION EN SURFACE

1. Retirez les ressorts de fixation.
2. Faites 4 trous (Ø6mm) au plafond délimitant un carré de 43mm de côtés et placez les chevilles.
3. Vissez le socle, tout en récupérant les câbles et branchez-les.
4. Fixez le dispositif au socle en faisant bien attention aux marques d'orientation.

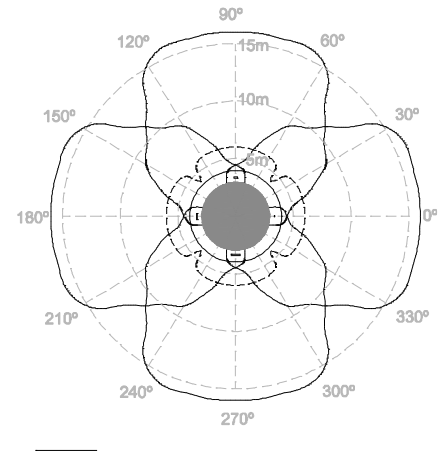


h=2,7m / 4m



Ø_m: Zone de détection de mouvement tangentiel. Pour des mouvements perpendiculaires au capteur, la zone de détection se réduit (voir conseils d'installation).
 Ø_{pr}: Zone de détection de présence (1 mètre au-dessus du sol).
 Ø_o: Zone de détection maximale (non affectée par le paramétrage de sensibilité)

Figure 2. Rangs de détection de présence et de mouvement



Détection de mouvement tangentiel*
 Détecteur de présence*
 * h=2,7m et sensibilité = 100%

Figure 3. Secteurs de détection

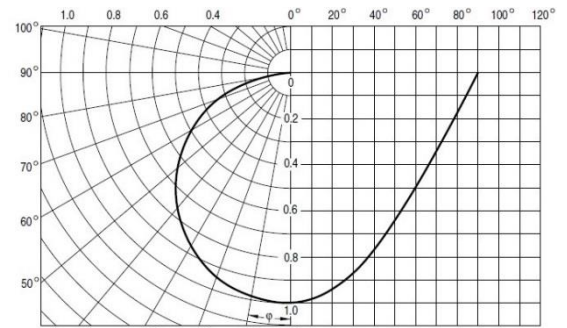
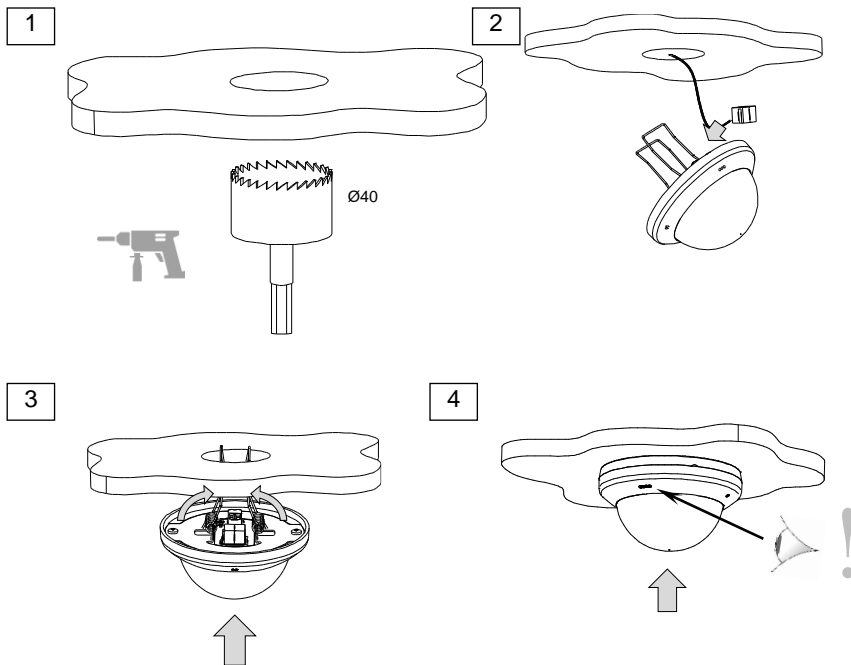


Figure 4. Sensibilité du capteur d'intensité de l'éclairage

INSTALLATION ENCASTRÉE

1. Percez dans le plafond un trou de Ø40mm.
2. Récupérez les câbles par le trou et faites les connexions.
3. Insérez le dispositif dans le plafond en fermant les ressorts.
4. Placez le dispositif en faisant bien attention aux marques d'orientation.



Important : Toutes les valeurs ont été vérifiées pour les hauteurs de 2,7 et 4 mètres. Dans le cas de hauteurs différentes, ces valeurs se verront altérées.



INSTRUCTIONS DE SÉCURITÉ

- Le dispositif doit être installé uniquement par des techniciens qualifiés en suivant les règles et normes exigées dans chaque pays.
- Il ne faut pas brancher la tension du réseau ni d'autres tensions externes sur aucun point du bus KNX; cela pourrait compromettre la sécurité électrique de tout le système KNX. L'installation doit compter avec une isolation suffisante entre la tension du réseau (ou auxiliaire) et le bus KNX ou les conducteurs des autres éléments accessoires qu'il pourrait y avoir.
- Ne pas exposer cet appareil à l'eau (inclue la condensation dans le propre dispositif), ni le couvrir avec des vêtements, papiers ou autre matériel durant son fonctionnement.
- Le symbole RAEE indique que ce produit contient des composants électroniques et doit être éliminé de façon adéquate en suivant les instructions indiquées dans la page <http://zennio.com/normativa-raee>.