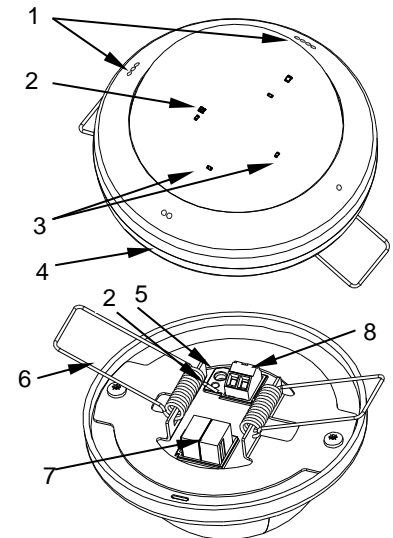


ΧΑΡΑΚΤΗΡΙΣΤΙΚΑ

- Ανιχνευτής παρουσίας PIR τεχνολογίας με τέσσερις τομείς ρύθμισης ευαισθησίας.
- Αισθητήριο στάθμης φωτισμού με φασματική ευαισθησία ανθρώπινου ματιού.
- 6 κανάλια ανίχνευσης παρουσίας.
- 2 κανάλια συνεχούς ρύθμισης φωτισμού.
- Ανιχνευτής πληρότητας.
- 10 λειτουργίες λογικής.
- Αποθήκευση δεδομένων σε περίπτωση απώλειας KNX.
- Περιλαμβάνει ολοκληρωμένη BCU KNX.
- Διάσταση Ø85 x 47mm.
- Επίτοιχη ή χωνευτή εγκατάσταση.
- Πλήρως συμμορφούμενο με τις οδηγίες CE (σήμα CE στην πίσω πλευρά).



Σχήμα 1: Presentia C vT

1. Σημάδια ευθυγράμμισης εξοπλισμού	2. LED προγραμματισμού	3. 4x LED ειδοποίησης ανίχνευσης	4. Βάση
5. Μπουτόν προγραμματισμού	6. Έλασμα στερέωσης	7. Σύνδεση KNX	8. Βοηθητική είσοδος αισθητηρίου (Χωρίς χρήση)

Μπουτόν προγραμματισμού: Με σύντομο πάτημα η συσκευή μπαίνει σε κατάσταση προγραμματισμού. Εάν το μπουτόν είναι πατημένο την ώρα που συνδέουμε τη συσκευή στο KNX, μπαίνει σε κατάσταση ασφαλούς λειτουργίας.

LED Προγραμματισμού: Ένδειξη κατάστασης προγραμματισμού (κόκκινο). Όταν η συσκευή μπαίνει σε κατάσταση ασφαλούς λειτουργίας, αναβοσβήνει (κόκκινο) κάθε μισό δευτερόλεπτο. Κατά την εκκίνηση της συσκευής (μετά από επανεκκίνηση ή απώλεια του KNX) και εάν η συσκευή δεν είναι σε κατάσταση ασφαλούς λειτουργίας, το LED αναβοσβήνει με κόκκινο χρώμα το οποίο ακολουθείται από μια αλληλουχία σε χρώμα μπλε που αναβοσβήνει κατά τη διάρκεια ενεργοποίησης του αισθητηρίου κίνησης.

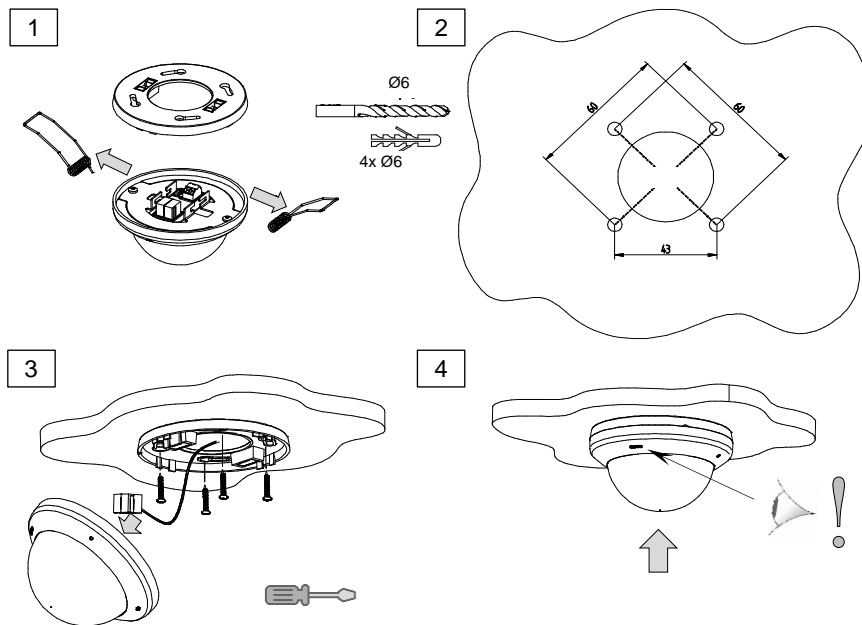
ΓΕΝΙΚΕΣ ΠΡΟΔΙΑΓΡΑΦΕΣ

ΧΑΡΑΚΤΗΡΙΣΤΙΚΟ	ΠΕΡΙΓΡΑΦΗ			
Είδος συσκευής	Ηλεκτρική συσκευή ελέγχου λειτουργιών			
Τροφοδοσία KNX	Τάση (τυπική)	29VDC SELV		
	Εύρος τάσης	21..31VDC		
	Μέγιστη κατανάλωση	Τάση	mA	mW
		29VDC (τυπική)	7	203
24VDC ¹	10	240		
Τύπος σύνδεσης	Τυπική κλέμμα KNX TP1 για μονόκλωνο καλώδιο 0.80mm Ø			
Εξωτερική τροφοδοσία	Δεν απαιτείται			
Θερμοκρασία λειτουργίας	0°C .. +35°C			
Θερμοκρασία αποθήκευσης	-20°C .. +55°C			
Υγρασία λειτουργίας (σχετική)	5 .. 95%			
Υγρασία αποθήκευσης (σχετική)	5 .. 95%			
Συμπληρωματικά χαρακτηριστικά	Κλάση B			
Κλάση προστασίας	III			
Τύπος λειτουργίας	Συνεχής λειτουργία			
Τύπος λειτουργίας συσκευής (action type)	Τύπος 1			
Περίοδος ηλεκτρικής καταπόνησης	Μεγάλη			
Βαθμός προστασίας	IP20, καθαρό περιβάλλον			
Εγκατάσταση	Επίτοιχη ή χωνευτή εγκατάσταση.			
Ελάχιστες αποστάσεις	Δεν απαιτείται			
Αντίδραση σε περίπτωση απώλειας KNX	Αποθήκευση δεδομένων ανάλογα με την παραμετροποίηση.			
Αντίδραση σε περίπτωση επανεκκίνησης του KNX	Ανάκτηση δεδομένων ανάλογα με την παραμετροποίηση.			
Ένδειξη λειτουργίας	Το LED προγραμματισμού υποδηλώνει τη κατάσταση προγραμματισμού (κόκκινο) ή την ενεργοποίηση των αισθητηρίων κίνησης (μπλε που αναβοσβήνει). Η ανίχνευση κίνησης κάθε τομέα υποδηλώνεται με ένα λευκό φως που ανάβει στιγμιαία.			
Βάρος	90g			
Δείκτης PCB CTI	175V			
Περιβλήμα	PC/ABS FR V0 περιβλήμα ελεύθερο αλογόνου και φακός HDPE.			

¹ Μέγιστη κατανάλωση στη χειρότερη δυνατή περίπτωση (μοντέλο KNX Fan-In)

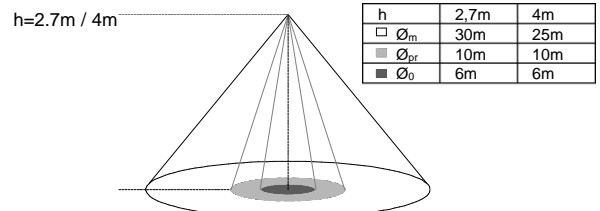
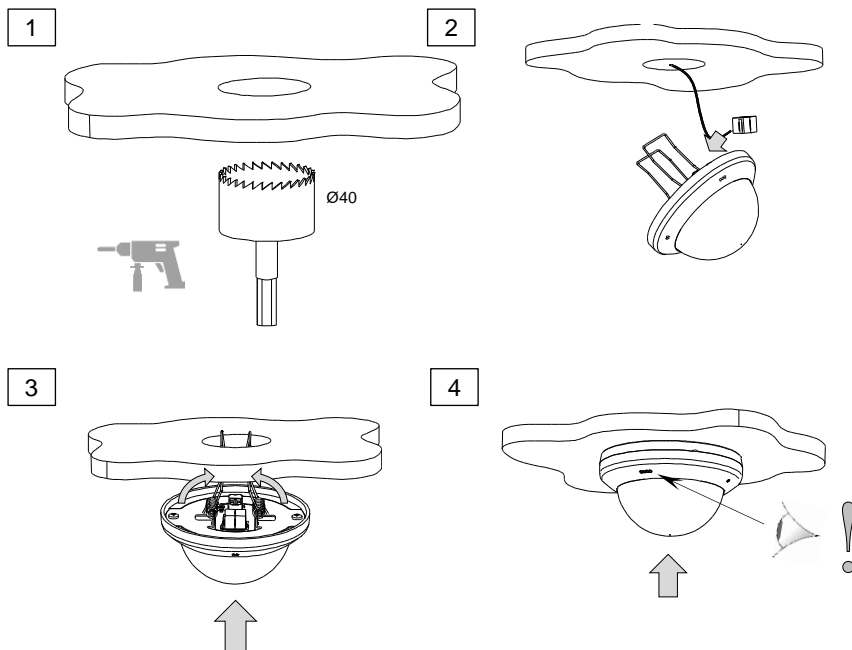
ΕΠΙΤΟΙΧΗ ΕΓΚΑΤΑΣΤΑΣΗ

1. Αφαιρέστε τα ελάσματα συγκράτησης.
2. Ανοίξτε τέσσερις τρύπες (Ø6mm) στο ταβάνι σχηματίζοντας ένα τετράγωνο με 43mm πλευρές και εισάγετε ούπατ.
3. Στερεώστε τη βάση χρησιμοποιώντας βίδες. Τραβήξτε το καλώδιο και συνδέστε το.
4. Στερεώστε τη συσκευή στη βάση. Δώστε προσοχή στα σημάδια ευθυγράμμισης εξοπλισμού.



ΧΩΝΕΥΤΗ ΕΓΚΑΤΑΣΤΑΣΗ

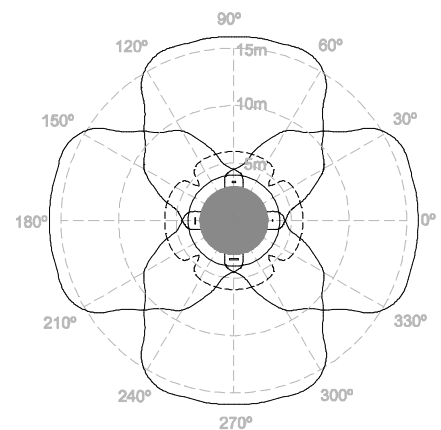
1. Κάντε μια τρύπα Ø40mm στο ταβάνι.
2. Τραβήξτε το καλώδιο και συνδέστε το στη συσκευή.
3. Τοποθετήστε τη συσκευή στην τρύπα του ταβανιού και ελευθερώστε τα άγκιστρα στερέωσης ώστε να κλείσουν.
4. Τοποθετήστε τη και δώστε προσοχή στα σημάδια ευθυγράμμισης εξοπλισμού.



Ø_m: Περιοχή ανίχνευσης εφαιπτομένης κίνησης. Για κάθετη κίνηση στον αισθητήρα, η περιοχή ανίχνευσης κίνησης μειώνεται (δείτε συμβουλές εγκατάστασης)

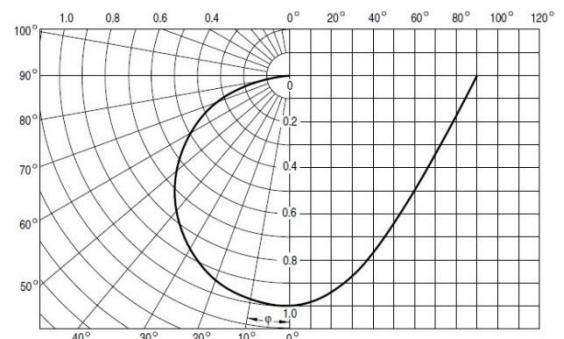
Ø_{pr}: Περιοχή ανίχνευσης κίνησης (1 μέτρο πάνω από το πάτωμα)
 Ø_o: Μέγιστη περιοχή ανίχνευσης (η ανίχνευση δεν επηρεάζεται από την παραμετροποίηση της ευαισθησίας)

Σχήμα 2. Εύρος ανίχνευσης παρουσίας και κίνησης.



— Ανίχνευση εφαιπτομένης κίνησης*
 - - - Ανίχνευση παρουσίας*
 * h=2.7m και ευαισθησία = 100%

Σχήμα 3. Τομείς ανίχνευσης



Σχήμα 4. Ευαισθησία αισθητήριου φωτεινότητας.

⚠ Σημαντικό: Όλα τα εύρη έχουν επιβεβαιωθεί για ύψη των 2.7 και των 4m μέτρων. Σε περίπτωση διαφορετικών υψών, αυτά τα εύρη θα αλλάξουν.

⚠ ΟΔΗΓΙΕΣ ΑΣΦΑΛΕΙΑΣ

- Η εγκατάσταση πρέπει να γίνεται μόνο από εξειδικευμένους επαγγελματίες σύμφωνα πάντα με τους νόμους και τους κανονισμούς κάθε χώρας.
- ΜΗΝ συνδέετε την τάση δικτύου (230V) ή οποιαδήποτε εξωτερική τάση σε οποιοδήποτε σημείο του KNX bus. Η σύνδεση οποιασδήποτε άλλης τάσης μπορεί να θέσει σε κίνδυνο ολόκληρο το σύστημα KNX. Η εγκατάσταση πρέπει να έχει πάντα επαρκή μόνωση ανάμεσα στην τάση δικτύου (230V) και στο KNX bus ή άλλα εξαρτήματα.
- Κρατήστε τη συσκευή μακριά από νερό (συμπεριλαμβανομένων και των συμπυκνωμάτων πάνω στη συσκευή) και μην την καλύπτετε με υφάσματα, χαρτιά ή οποιοδήποτε άλλο υλικό ενόσω είναι σε λειτουργία.
- Το λογότυπο WEEE επισημαίνει ότι αυτή η συσκευή περιλαμβάνει ηλεκτρονικά εξαρτήματα και πρέπει να αποσυρθεί βάση συγκεκριμένων οδηγιών που αναλυτικά αναφέρονται στον ιστότοπο <http://zennio.com/wEEE-regulation>.