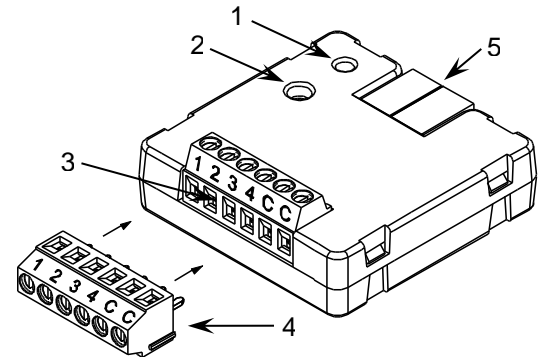


ΧΑΡΑΚΤΗΡΙΣΤΙΚΑ

- Τέσσερις παραμετροποιήσιμες εισοδοί ως ψηφιακές εισοδοί, αισθητήρια θερμοκρασίας (NTC με παραμετροποιήσιμη καμπύλη) ή ανιχνευτές κίνησης
- 4 θερμοστάτες.
- Αποθήκευση δεδομένων σε περίπτωση απώλειας KNX
- Περιλαμβάνει ολοκληρωμένη BCU KNX (TP1-256)
- Καμία εξωτερική τροφοδοσία δεν απαιτείται εκτός του bus.
- Διαστάσεις: 39 x 39 x 14 mm
- Μπορεί να εγκατασταθεί εντός κουτιών διανομής ή χωνέματος σε τοίχο ή σε ράγα DIN.
- Πλήρως συμμορφούμενο με τις οδηγίες CE, UKCA, RCM (σήμα στην όψη)



Σχήμα 1: QUAD Plus

1. LED προγραμματισμού

2. Μπουτόν προγραμματισμού

3. Είσοδοι

4. Προαιρετικός ακροδέκτης

5. Σύνδεση KNX

Μπουτόν προγραμματισμού: Με σύντομο πάτημα η συσκευή μπαίνει σε κατάσταση προγραμματισμού. Εάν το μπουτόν είναι πατημένο την ώρα που συνδέουμε τη συσκευή στο KNX, μπαίνει σε κατάσταση ασφαλούς λειτουργίας.

LED Προγραμματισμού: Ένδειξη κατάστασης προγραμματισμού (κόκκινο). Όταν η συσκευή μπαίνει σε κατάσταση ασφαλούς λειτουργίας, αναβοσβήνει (κόκκινο) κάθε μισό δευτερόλεπτο. Κατά την εκκίνηση της συσκευής (μετά από επανεκκίνηση ή απώλεια του KNX) και εάν η συσκευή δεν είναι σε κατάσταση ασφαλούς λειτουργίας, το LED αναβοσβήνει με κόκκινο χρώμα.

ΓΕΝΙΚΕΣ ΠΡΟΔΙΑΓΡΑΦΕΣ

ΧΑΡΑΚΤΗΡΙΣΤΙΚΟ		ΠΕΡΙΓΡΑΦΗ		
Είδος συσκευής		Ηλεκτρική συσκευή ελέγχου λειτουργιών		
Τροφοδοσία KNX	Τάση (τυπική)	29 VDC SELV		
	Εύρος τάσης	21-31 VDC		
	Μέγιστη κατανάλωση	Τάση	mA	mW
		29 VDC (τυπικό)	6	174
24 VDC ¹	10	240		
Τύπος σύνδεσης		Τυπική κλέμμα KNX TP1 για μονόκλωνο καλώδιο 0.8 mm Ø		
Εξωτερική τροφοδοσία		Δεν απαιτείται		
Θερμοκρασία λειτουργίας		0 .. +55 °C		
Θερμοκρασία αποθήκευσης		-20 .. +55 °C		
Υγρασία λειτουργίας (σχετική)		5 .. 95%		
Υγρασία αποθήκευσης (σχετική)		5 .. 95%		
Συμπληρωματικά χαρακτηριστικά		Κλάση B		
Κλάση προστασίας		III		
Τύπος λειτουργίας		Συνεχής λειτουργία		
Τύπος λειτουργίας συσκευής (action type)		Τύπος 1		
Περίοδος ηλεκτρικής καταπόνησης		Μεγάλη		
Βαθμός προστασίας		IP20, καθαρό περιβάλλον		
Εγκατάσταση		Ανεξάρτητη συσκευή που μπορεί να εγκατασταθεί εντός κουτιών διανομής ή χωνέματος σε τοίχο		
Ελάχιστες αποστάσεις		Δεν απαιτείται		
Αντίδραση σε περίπτωση απώλειας KNX		Αποθήκευση δεδομένων ανάλογα με την παραμετροποίηση.		
Αντίδραση σε περίπτωση επανεκκίνησης του KNX		Ανάκτηση δεδομένων ανάλογα με την παραμετροποίηση.		
Ένδειξη λειτουργίας		Το LED προγραμματισμού υποδηλώνει την κατάσταση προγραμματισμού (κόκκινο).		
Βάρος		17 g		
Δείκτης PCB CTI		175 V		
Περιβλήμα		PC FR V0 ελεύθερο αλογόνου		

¹ Μέγιστη κατανάλωση στη χειρότερη δυνατή περίπτωση (μοντέλο KNX Fan-In)

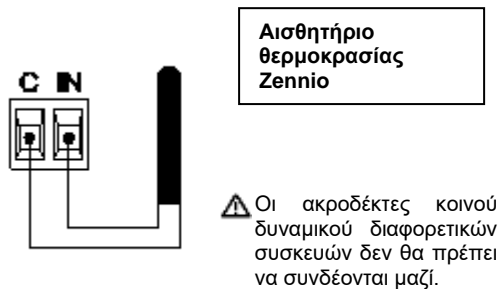
ΠΡΟΔΙΑΓΡΑΦΕΣ ΚΑΙ ΣΥΝΔΕΣΕΙΣ ΕΙΣΟΔΩΝ	
ΧΑΡΑΚΤΗΡΙΣΤΙΚΟ	ΠΕΡΙΓΡΑΦΗ
Αριθμός εισόδων	4
Είσοδοι ανά κοινό δυναμικό	2
Τάση λειτουργίας	+3.3 VDC για το κοινό δυναμικό
Ρεύμα λειτουργίας	1 mA @ 3.3 VDC (ανά είσοδο)
Τύπος επαφών	Επαφές ελεύθερες δυναμικού μεταξύ εισόδου και κοινού
Τύπος σύνδεσης	Μπλοκ ακροδεκτών με βίδα (0.2 Nm μέγιστο)
Διατομή καλωδίου	0.5-1 mm ² (IEC) / 26-16 AWG (UL)
Μέγιστο μήκος καλωδίου	30 m
Μήκος καλωδίου αισθητηρίου NTC	1.5 m (μέχρι 30 m)
Ακρίβεια NTC (@ 25 °C) ²	±0.5 °C
Ανάλυση μέτρησης θερμοκρασίας	0,1 °C
Μέγιστος χρόνος απόκρισης	10 ms

² Για αισθητήρια θερμοκρασίας Zennio.

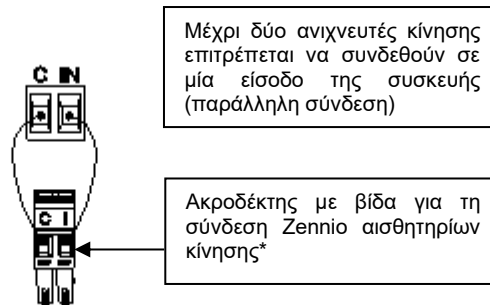
ΣΥΝΔΕΣΗ ΕΙΣΟΔΩΝ

Οποιοσδήποτε συνδυασμός των παρακάτω **πρόσθετων εξαρτημάτων** επιτρέπεται στις εισόδους:

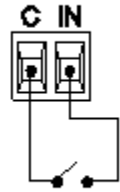
Αισθητήριο θερμοκρασίας**



Ανιχνευτής κίνησης



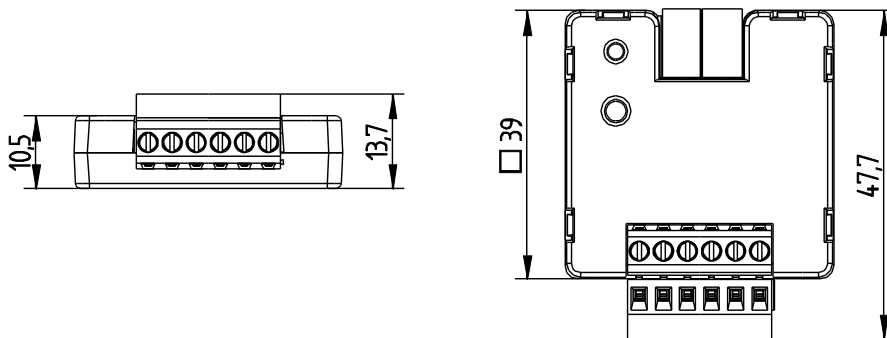
Επαφή διακόπτη/ Μπουτόν



* Σε περίπτωση που χρησιμοποιείτε τον ανιχνευτή ZN110-DETEC-P, το dip switch του θα πρέπει να είναι **στη θέση Type B**

** Αισθητήριο θερμοκρασίας Zennio ή οποιοδήποτε NTC με τρεις γνωστές τιμές αντίστασης στο εύρος [-55, 150 °C].

ΔΙΑΣΤΑΣΕΙΣ (MM)



⚠️ ΟΔΗΓΙΕΣ ΑΣΦΑΛΕΙΑΣ ΚΑΙ ΕΠΙΠΛΕΟΝ ΣΗΜΕΙΩΣΕΙΣ

- Η εγκατάσταση πρέπει να γίνεται μόνο από εξειδικευμένους επαγγελματίες σύμφωνα πάντα με τους νόμους και τους κανονισμούς κάθε χώρας.
- ΜΗΝ συνδέετε την τάση δικτύου (230V) ή οποιαδήποτε εξωτερική τάση σε οποιοδήποτε σημείο του KNX bus. Η σύνδεση οποιασδήποτε άλλης τάσης μπορεί να θέσει σε κίνδυνο ολόκληρο το σύστημα KNX. Η εγκατάσταση πρέπει να έχει πάντα επαρκή μόνωση ανάμεσα στην τάση δικτύου (230V) και στο KNX bus ή άλλα εξαρτήματα.
- Μετά την εγκατάσταση της συσκευής (εντός πίνακα ή ερμαρίου) δεν θα πρέπει να είναι προσβάσιμη απ' έξω.
- Κρατήστε τη συσκευή μακριά από νερό (συμπεριλαμβανομένων και των συμπυκνωμάτων πάνω στη συσκευή) και μην την καλύπτετε με υφάσματα, χαρτιά ή οποιοδήποτε άλλο υλικό ενόσω είναι σε λειτουργία.
- Το λογότυπο WEEE επισημαίνει ότι αυτή η συσκευή περιλαμβάνει ηλεκτρονικά εξαρτήματα και πρέπει να αποσυρθεί βάση συγκεκριμένων οδηγιών που αναλυτικά αναφέρονται στον ιστότοπο <https://www.zennio.com/en/legal/wEEE-regulation>.