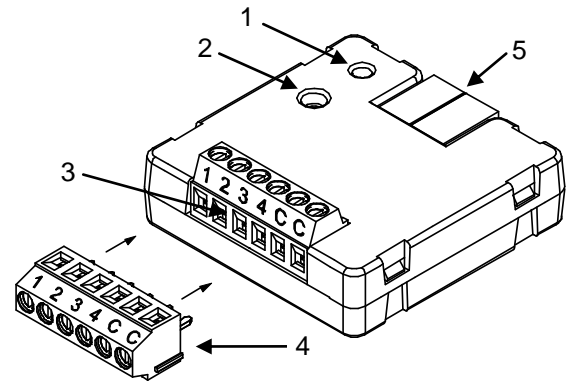


EGENSKAPER

- 4 ingångar konfigureras som:
 - Binäringångar.
 - Temperaturgivare (NTC med inställbara egenskaper).
 - Rörelsedetektor.
- 4 regulatorer.
- Status sparas fullständigt vid KNX busspänningsbortfall.
- Storlek: 39 x 39 x 14mm.
- Ingen extern matning behövs förutom KNX-linje.
- Infällt montage i appart- eller kopplingsdosa.
- Integrerad KNX BCU.
- CE-märkt.



Figur 1: QUAD Plus

1. Programmering LED 2. Programmeringsknapp 3. Ingångar 4. Valfri anslutning 5. KNX-anslutning

Programmering/testknapp: Tryckknapp för att aktivera programmeringsläget. Felsäkert läge om knappen är intryckt när apparaten ansluts till KNX buss.

Programmering/Test LED: Programmeringsläge indikering (röd). När enheten går i felsäkert läge, blinkar den (röd), var 0,5 sek. Under uppstart (efter återställning eller strömavbrott) och om enheten är inte i säkert läge. LED indikering blinkar röd en gång.

ALLMÄNNA SYSTEMDATA

BEGREPP		BESKRIVNING		
Typ av enhet		KNX sensor		
KNX matning	Driftspänning (typisk)	29V DC SELV		
	Spänningsintervall	21...31VDC		
	Maximum förbrukning	Spänning	mA	mW
		29VDC (typisk)	6	174
24VDC ⁽¹⁾	10	240		
Anslutningstyp		Vanlig TPI KNX anslutning; kabelarea 0.50mm ² / diameter 0,8		
Externmatning		Nej		
Omgivningstemperatur		0°C till +55°C		
Lagringstemperatur		-20°C till +70°C		
Luftfuktighet drift		5 till 95% RH (ej kondenserande)		
Luftfuktighet lagring		5 till 95% RH (ej kondenserande)		
Kompletterande egenskaper		Klass B		
Skyddklass		III		
Drifttyp		Kontinuerligt drift		
Enhetstyp		Typ 1		
Användningsperiod		Lång		
Kapslingklass		IP20, ren miljö		
Montering		Infällt montage i appart- eller kopplingsdosa.		
Minimum avstånd		Nej		
Reaktion vid spänningsbortfall		Status sparas som programmerat i parameterinställning.		
Reaktion vid återställning		Status återställs som programmerat i parameterinställning.		
Driftindikering		Programmering LED indikerar programmeringsläge (röd).		
Vikt		17g		
PCB CTI index		175V		
Höjle		PC FR V0 halogenfri		

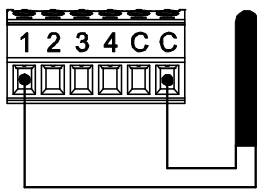
⁽¹⁾ Maximal förbrukning, värsta fall.

INGÅNGSSPECIFIKATIONER OCH ANSLUTNINGAR	
BEGREPP	BESKRIVNING
Antal ingångar	4
Svepspänning	3.3VDC
Ingångsström	1.0mA @ 3.3VDC (per ingång)
Ingångsimpedans	Ca. 3.3kΩ
ingångstyp	Potentialfritt
Anslutningar	Skruvplint
Max. kabel längd	30m
Kabellängd	upp till 30m
NTC onogrannhet(@ 25°C) ⁽²⁾	±0.5°C
Temperatur upplösning	0.1°C
Kabelarea	0.5mm ² till 1.0mm ² (26-16 AWG)
Maximum respons tid	10ms

⁽²⁾ För Zennio temperaturgivare.

Kopplingsalternativ:

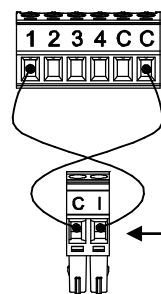
Temperaturgivare⁽³⁾



**Zennio
temperaturgivare
referens:**

ZN1AC-NTC68E
ZN1AC-NTC68F
ZN1AC-NTC68S
ZAC-SPAT-W/AS

Rörelsedetektor

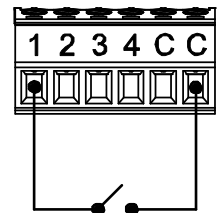


Upp till 2
rörelsedetektorer kan
anslutas till samma
ingång (parallellkoppling)

Rörelsedetektor
skruvplint.

Rörelsedetektor referens:
ZN1IO-DETEC-P⁽⁴⁾
ZN1IO-DETEC-X

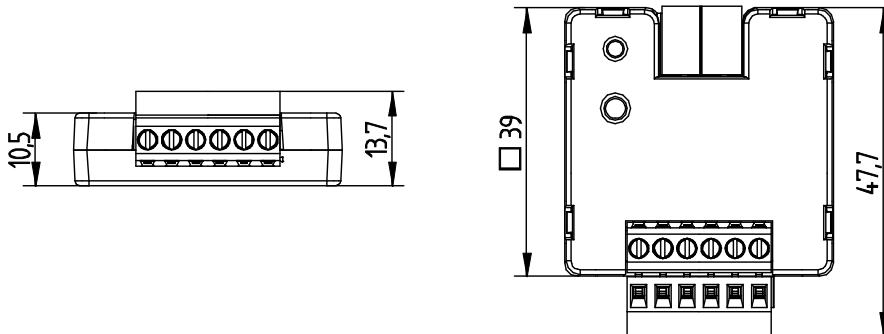
Brytare/Sensor/ Tryckknapp



⁽³⁾ temperaturgivare kan vara Zennio eller en NTC-givare med känd resistans för temperaturområdet -55°C till 150°C.

⁽⁴⁾ Microswitchen nummer 2 i ZN1IO-DETEC-P **måste vara i Type B position** för att fungera korrekt.

DIMENSIONER (i mm)



SÄKERHETSINSTRUKTIONER

- Elutrustning måste vara installerad av behörig personal som följer gällande föreskrifter.
- Anslut inte huvudspänning (110-230VAC) eller någon annan extern spänning någonstans på KNX linje. Anslutning av externspänning kan äventyra säkerheten i hela KNX-systemet.
- Se till att det finns tillräckligt med isolering mellan växelströmskabel och KNX-linje, enligt gällande föreskrifter.
- Enheten skall vara åtkomlig för manövrering.
- Skyddas från vatten eller fukt. Täck inte över enheten med tyg, papper eller något annat material när de används.
- The WEEE logo betyder att enheten innehåller elektroniska delar och de måste kasseras på rätt sätt. Följ instruktioner på: <http://zennio.com/weee-regulation>.

