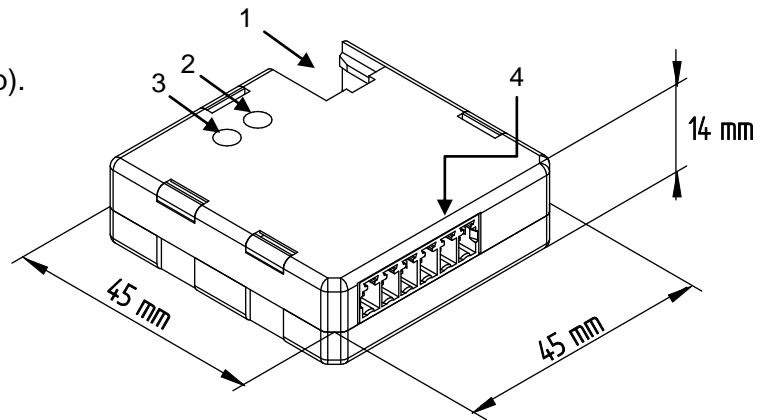


## EGENSKAPER

- Fyra ingångar kan konfigureras som nedan:
  - Binära ingångar (omkopplaresensor, tryckknapp).
  - Temperaturgivare.
  - Rörelsedetektor.
- Storlek: 45 x 45 x 14mm.
- Ingen extern matning behövs förutom KNX-linje.
- Kan monteras i anslutningsdosa, elcentral vägdosa eller DIN-skena.
- Integrerad KNX BCU.
- Sparar fullständig status vid strömavbrott.
- CE-märkt.



1. KNX-linje    2. LED    3. Programmeingsknapp    4. Sockeln

Figur 1: QUAD

**Programmeringsknapp:** Tryck på knappen för att sätta igång Programmeringläget. Om knappen hålls samtidigt med anslutning till KNX-busen går enheten in i felsäkert läge.

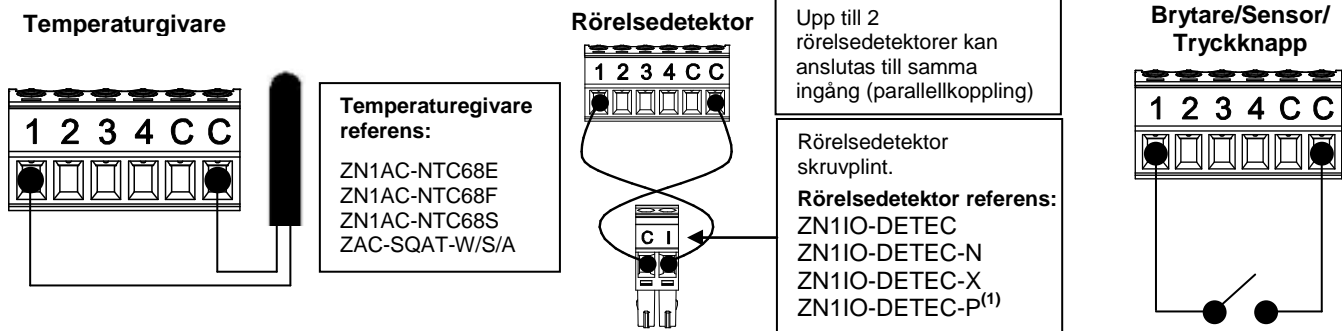
**LED:** programmeringsläget (röd) när enheten går in i felsäkert läge, blinkar (röd) varje halv sekunder.

## ALLMÄNA SYSTEMDATA

BEGREPP		BESKRIVNING		
Typ av enhet		KNX sensor		
KNX supply	Driftspänning (typisk)	29VDC SELV		
	Spänningsintervall	21...31V DC		
	Maximum förbrukning	Voltage	mA	mW
		29VDC (typical)	8.3	240
24VDC	10	240		
Anslutningstyp		Vanlig TP1 KNX anslutning, area 0,50 mm <sup>2</sup>		
Huvud matning		Nej		
Omgivningstemperatur		-5 °C till +45 °C		
Lagringstemperatur		-20 °C till +70 °C		
Omgivningsfuktighet		5 till 95% RH (ej kondenserande)		
Lagringsfuktighet (relativ)		5 till 95% RH (ej kondenserande)		
Kompleterande egenskaper		Klass B		
Skyddklass		III		
Drifttyp		Kontinuerlig drift		
Enhetstyp		Typ I		
Användningsperiod		Lång		
Kaplingsklass		IP 20, ren miljö		
Montering		Oberoende enhet som kan monteras i anslutningsdosa, elcentral, vägdosa eller DIN-skena.		
Reaktion vid spänningsbortfall		Status sparas		
Driftindikering		Programmering LED PÅ (röd) när man trycker på programmeringsknappen.		
Vikt		60 gr.		
PCB CTI index		175 V		
Hölje		PC FR V0 halogenfri		

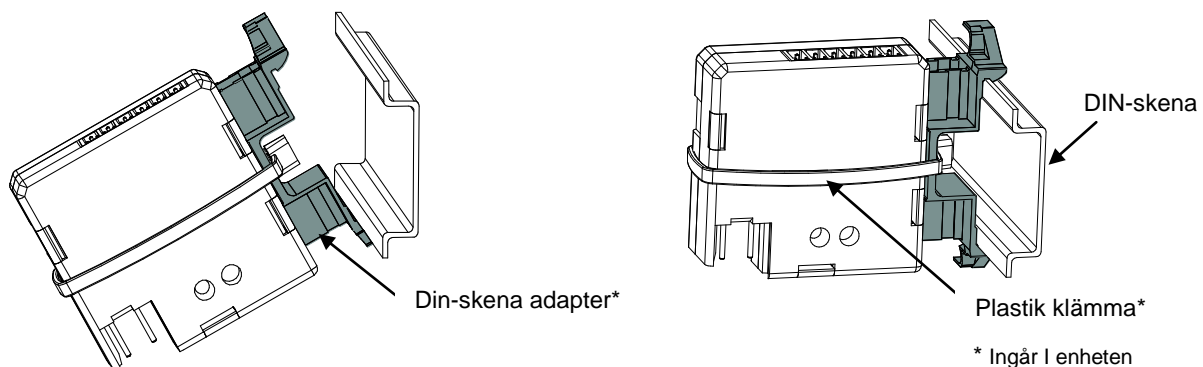
INGÅNGSPECIFIKATIONER OCH ANSLUTNINGAR	
BEGREPP	BESKRIVNING
Antal ingångar	4
Isoleringsätt	Optokopplare
Svepspänning	+5V DC
Ingångsström	3 mA / 4.75V DC (per ingång)
Ingångsimpedance	Ca. 3.3kΩ
Ingångstyp	Potentialfritt
Anslutning	Löstagbar skruvklämma och matchande uttag.
NTC givare längd	1.5m. (upp till 30m.)
NTC onoggrannhet (@ 25°C)	0.5°C
Temperatur mätupplösning	0.1°C
Max kabellängd	30m.
Kabelarea	0.15 mm <sup>2</sup> till 1 mm <sup>2</sup>
Reaktionstid	Max. 10 ms

Kopplingsalternativ:



(1) Microswitch 2 i ZN110-DETEC-P måste vara i Typ A position för att fungera korrekt..

## INSTALLATION på DIN-skena



Figur 2: Montera QUAD på DIN-skena

## SÄKERHETSINSTRUKTIONER



- Anslut inte huvudspänning (230 V) eller någon annan extern spänning någonstans på KNX linje. Anslutning av extern spänning kan äventyra säkerheten i hela KNX-system.
- Enheten skall vara åtkomlig för manövrering.
- Elutrustning måste vara installerad och justerad bara av behörig personal som följer gällande föreskrifter.
- Skydda enheten från vatten. Om produkten kommer i kontakt med vatten eller någon annan vätska koppla bort direkt.
- The WEEE logo betyder att enheten innehåller elektroniska delar och de måste kasseras på rätt sätt. Följ instruktioner på: <http://zennio.com/wEEE-regulation>.

