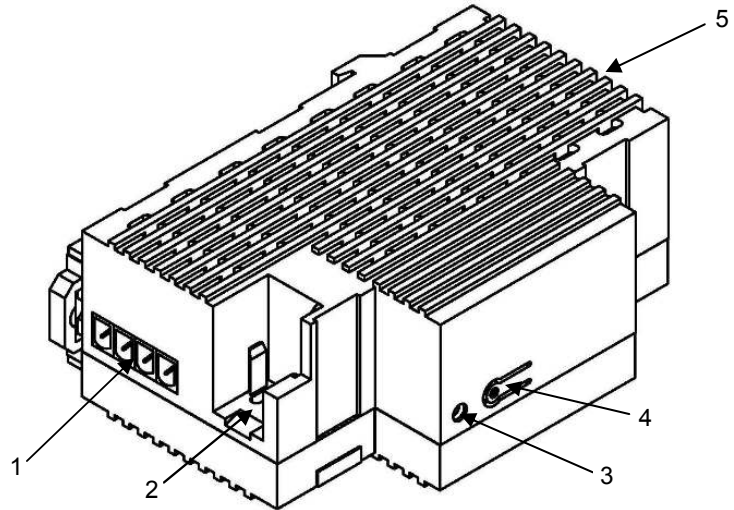


### CARACTERÍSTICAS PRINCIPALES

- Tamaño reducido: 90 x 60 x 35 mm (2 unidades de carril DIN).
- No requiere una alimentación distinta de la del BUS.
- Unidad de acoplamiento al BUS KNX integrada.
- Soporta cargas capacitivas.
- El cableado de las clemas se realiza sin necesidad del actuador.
- Montaje carril DIN (EN 50022).
- Incluye funciones lógicas.
- Temporizaciones en las salidas.
- Salvado de datos completo en caso de pérdida de alimentación.
- Conforme a las directivas CE.



- |                          |                      |        |
|--------------------------|----------------------|--------|
| 1. Salidas (Canal B)     | 2. Conexión KNX      | 3. LED |
| 4. Pulsador programación | 5. Salidas (Canal A) |        |

**Botón de programación:** botón utilizado para colocar al aparato en modo programación. Si se mantiene pulsado al aplicar la tensión de bus fuerza al aparato a colocarse en "modo seguro".

**LED:** indica que el aparato está en modo programación (color rojo). Cuando el aparato entra en modo seguro parpadea con un periodo de 0,5seg (color rojo). Durante la inicialización (tras conectar al dispositivo al bus KNX o tras una caída de tensión) y no estando en modo seguro, parpadea unos segundos (color azul).

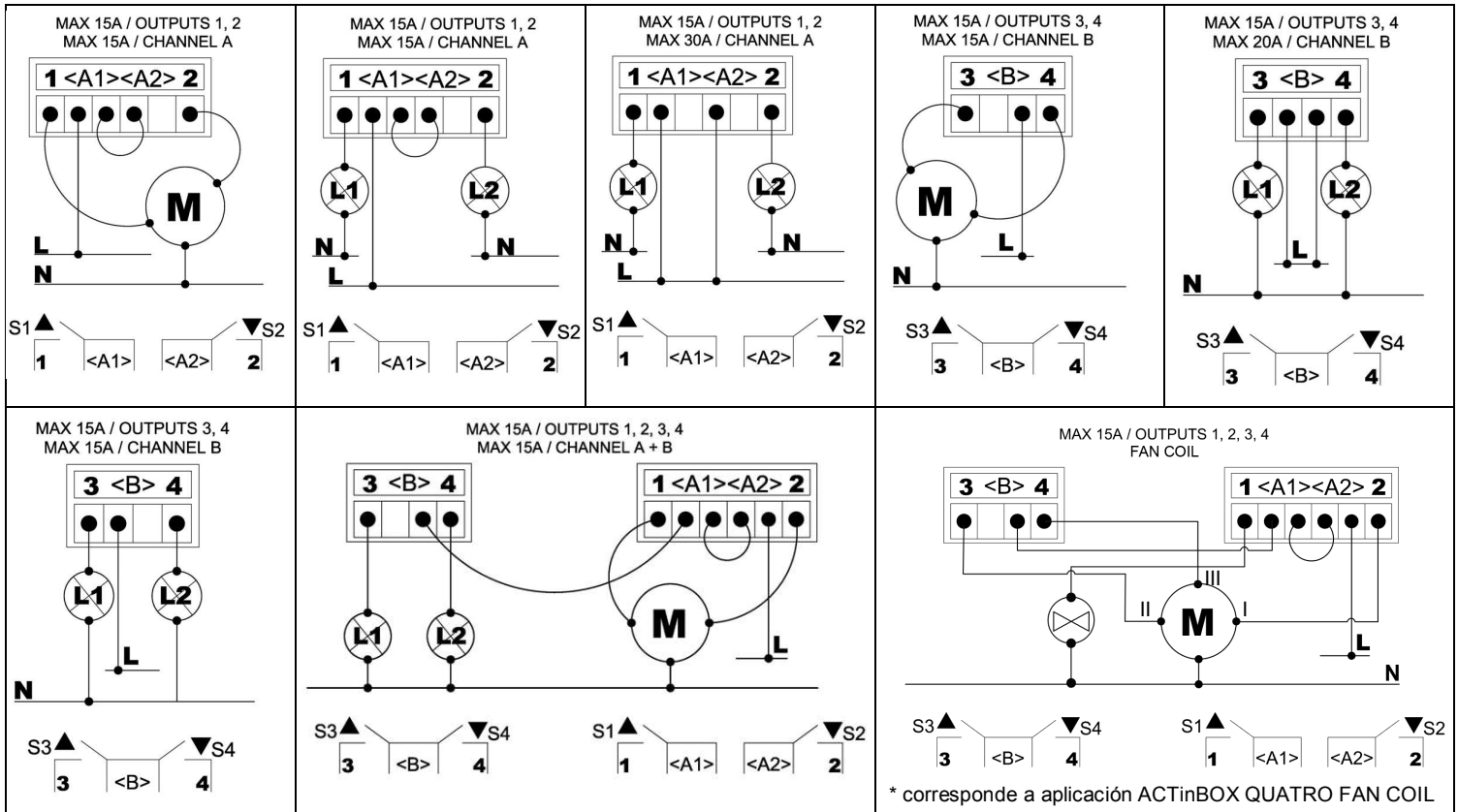
### ESPECIFICACIONES GENERALES

CONCEPTO		DESCRIPCIÓN
Tipo de dispositivo		Dispositivo de control de funcionamiento eléctrico
Alimentación KNX	Tensión de operación	29V DC típicos
	Margen de tensión	21...31V DC
	Consumo	Máximo 150 mW
	Tipo de conexión	Conector típico de BUS para TP1, 0,80 mm <sup>2</sup> de sección.
Alimentación externa		No
Temperatura de trabajo		0°C a +55°C
Temperatura de almacenamiento		-20°C a +70°C
Humedad relativa		30 a 85% RH (Sin condensación)
Humedad relativa de almacenamiento		30 a 85% RH (Sin condensación)
Características complementarias		Clase B
Categoría de inmunidad a sobre-tensión		II
Tipo de funcionamiento		Funcionamiento continuo
Tipo de acción del dispositivo		Tipo 1
Periodo de solicitudes eléctricas		Largo
Grado de protección		IP20, ambiente limpio
Montaje		Dispositivo independiente para montaje en el interior de cuadros eléctricos y envolventes de empalmes y/o registro eléctricos
Espaciados mínimos		---
Respuesta en caso de fallo de alimentación (bus).		Salvado de datos y cambio de las salidas según programación
Respuesta en caso de restauración de la alimentación (bus).		Recuperación de datos y cambio de las salidas según programación
Indicador de operación		Al pulsar el botón de programación, debe encenderse el LED de programación.
Peso aproximado		123g
Índice CTI de la PCB		175V
Material de la carcasa		PC+ABS FR V0 Libre de halógenos

ESPECIFICACIONES Y CONEXIONADO DE SALIDAS		
Tipo de contacto	Salidas libres de potencial a través de relés biestables con precontacto de tungsteno.	
Tipo de desconexión	Micro-desconexión	
Capacidad de conmutación por salida	15A 250V AC (3750 VA), 15A 30V DC (450W)	
Corriente máxima por cada canal	20/30A* 250V AC (5000 VA), 20/30A* 30V DC (600W)	
Caída de tensión asumible	Despreciable	
Salidas por común	2 Salidas individuales (Canal A) 2 Salidas individuales unidas por un mismo común (Canal B)	
Conmutación de diferentes fases	Máximo dos fases: Fase 1 a 1 canal A, y Fase 2 al canal B.	
Método de conexión	Bloque de terminales (Tornillo)	
Sección de cable	0,5 mm <sup>2</sup> a 2,5 mm <sup>2</sup>	
Tipo de cable	Flexible con terminales (punteras) ó Rígido	
Tiempo de respuesta	50 ms	
Nº de ciclos automáticos (A) por acción automática	Mecánicos (min.)	10 millones de operaciones (a 300cpm)
	Eléctricos (min.)	100.000 ciclos a intensidad máxima (a 20cpm y carga resistiva)

\* Según opciones de cableado

### OPCIONES DE CABLEADO



#### Instrucciones de seguridad

- No se debe conectar el voltaje principal (230VAC) u otros voltajes externos a ninguno de los puntos del bus. Conectar un voltaje externo puede poner en peligro la seguridad eléctrica de todo el sistema KNX.
- Debe utilizarse cable rígido para la conexión de las salidas o cable flexible con terminales (punteras).
- Se debe asegurar durante la instalación que hay el suficiente aislamiento entre los conductores del voltaje principal de 230VAC y los conductores del Bus o sus extensiones.
- Es posible conectar hasta 2 fases en las salidas siempre y cuando la primera se conecte al canal A, y la segunda al canal B.
- Este dispositivo debe ser instalado únicamente por personal cualificado. Una vez instalado, no debe ser accesible.
- El símbolo RAEE indica que este producto contiene componentes electrónicos y debe ser eliminado de forma correcta siguiendo las instrucciones que se indican en <http://zennio.com/normativa-raee>

