

### FEATURES

- 2 Kanäle für die Steuerung von 12-24VDC Jalousien.
- 12-24VDC externe Spannungsversorgung benötigt.
- Hutschienenmontage (EN 50022)
- Maße: 90 x 60 x 35 mm (2 TE)
- Erfüllt CE Standard (CE-Zeichen auf rechter Seite).

1. Jalousieausgang Kanal 2	2. Jalousieausgang Kanal 1	3. Jalousiesteuerung Eingang Kanal 1
4. Jalousiesteuerung Eingang Kanal 2	5. Externe Spannungsversorgung für Kanal 1	6. Externe Spannungsversorgung für Kanal 2

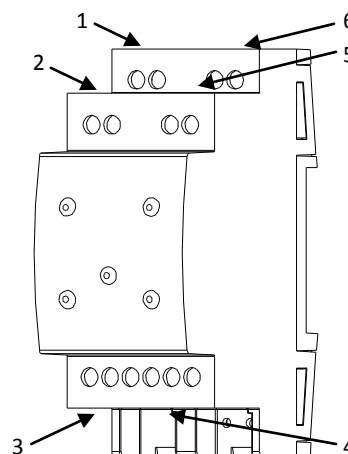


Abb. 1: Shutter Coupler 2CH

ALLGEMEINE SYSTEM SPEZIFIKATIONEN		
KONZEPT	BESCHREIBUNG	
Geräteart	Elektrisches Steuergerät	
Externe Spannungsversorgung	12 bis 24VDC	
Umgebungstemperatur	- 10°C bis +60°C	
Lagertemperatur	- 20°C bis +70°C	
Relative Luftfeuchtigkeit	3 bis 95% RH (ohne Kondensation)	
Relative Luftfeuchtigkeit bei Lagerung	3 bis 95% RH (ohne Kondensation)	
Zusätzliche Eigenschaften	Klasse B	
Schutzart	II	
Betriebsart	Dauerbetrieb	
Betätigungsart	Type 1	
Elektrische Aufforderungsperiode	Lang	
Schutzart	IP20	
Einbauart	Elektrisches Steuergerät, geeignet zur Hutschienen-Montage zwecks Einbau in Schaltschränken auf Automaten-schiene (EN 50022)	
Gewicht	90g	
CTI Index der Platine	175 V	
Gehäusematerial	PC FR V0 Halogenfrei	
SPEZIFIKATION DER STEUER-EINGÄNGE		
Spannung der Eingänge	230VAC ~ 50/60Hz	
Anschlussart	Schraubterminal	
Empfohlener Leitungsquerschnitt	0.5mm <sup>2</sup> bis 2,5mm <sup>2</sup> (26-12 AWG)	
Leitungsart	Massiv oder mit Aderendhülsen	
Max. Ansprechzeit	20ms	
SPEZIFIKATION DER JALOUSIEAUSGÄNGE		
Spannung der Ausgänge	12-24VDC	
Max. Strom	8A pro Kanal	
Max. Leistung	192W pro Kanal	
Empfohlener Leitungsquerschnitt	0.5mm <sup>2</sup> bis 4mm <sup>2</sup> (20-12 AWG)	
Leitungsart	Massiv oder mit Aderendhülsen	
Zyklusfestigkeit	Mechanisch	10 Millionen Operationen (6cpm)
	Elektrisch	100.000 Zyklen

### MONTAGE SCHEMA

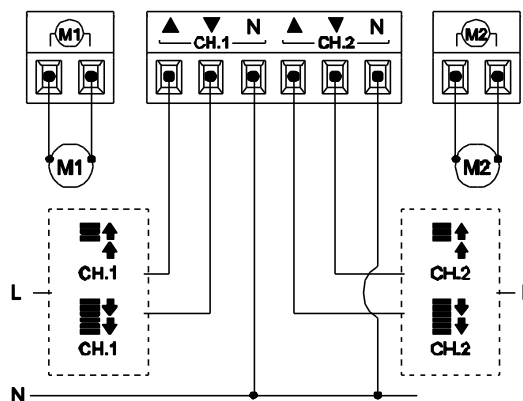
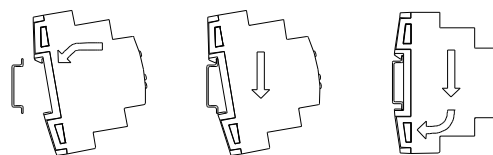


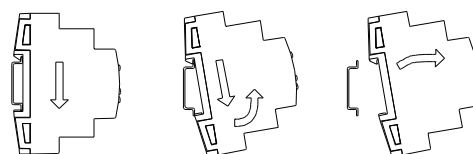
Abb. 2: Anschlußbeispiel für zwei Jalousiekanäle

### ANBRINGEN AUF HUTSCHIENE

Montage Shutter Coupler 2CH auf Hutschiene:



Entfernen Shutter Coupler 2CH von Hutschiene:



### SICHERHEITSHINWEISE

- Die Installation darf nur von geschulten Fachkräften durchgeführt werden.
- Nach Installation müssen die Klemmen abgedeckt sein.
- Von Flüssigkeiten und Feuchtigkeit fernhalten, im Betrieb nicht mit brennbarem oder entzündlichen Material abdecken.
- Das WEEE-Logo bedeutet, dass dieses Gerät elektronische Teile enthält und ordnungsgemäß separat entsorgt werden muss <http://zennio.com/wEEE-regulation>.

