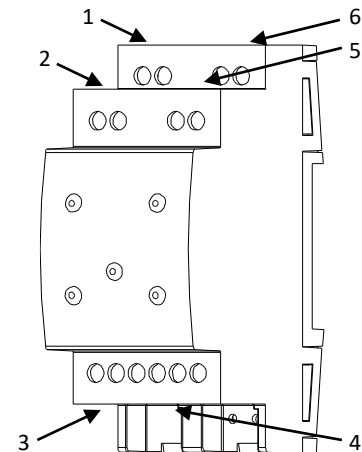


ΧΑΡΑΚΤΗΡΙΣΤΙΚΑ

- Δύο κανάλια εξόδου για έλεγχο ρολών/περσίδων 12-24VDC
- Απαιτείται εξωτερική τροφοδοσία 12-24VDC.
- Για τοποθέτηση σε ράγα DIN (EN 50022).
- Μέγεθος 90 x 60 x 35 mm (2 DIN).
- Πλήρως συμμορφούμενο με τις οδηγίες CE (σήμα CE στην δεξιά πλευρά)..

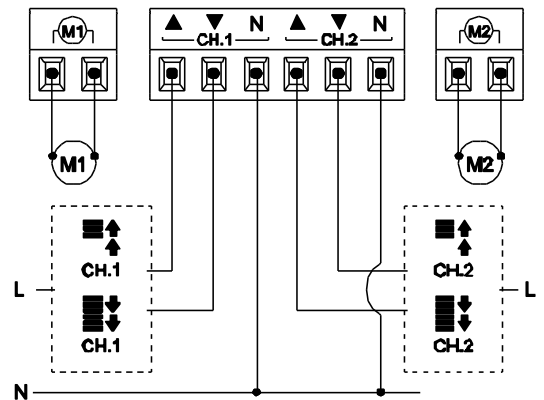
1. Κανάλι 2 ρολών/περσίδων.	2. Κανάλι 1 ρολών/περσίδων.	3. Είσοδος ελέγχου ρολών/περσίδων για Κανάλι 1
4. Είσοδος ελέγχου ρολών/περσίδων για Κανάλι 2	5. Εξωτερική τροφοδοσία για Κανάλι 1	6. Εξωτερική τροφοδοσία για Κανάλι 2



Σχήμα 1: Shutter Coupler 2CH

ΓΕΝΙΚΕΣ ΠΡΟΔΙΑΓΡΑΦΕΣ	
Χαρακτηριστικό	Περιγραφή
Είδος συσκευής	Ηλεκτρική συσκευή ελέγχου λειτουργίας
Εξωτερική τροφοδοσία	12 to 24VDC
Θερμοκρασία λειτουργίας	από -10°C έως +60°C
Θερμοκρασία αποθήκευσης	από -20°C έως +70°C
Υγρασία λειτουργίας (σχετική)	από 3 έως 95% RH (χωρίς συμπυκνώματα)
Υγρασία αποθήκευσης (σχετική)	από 3 έως 95% RH (χωρίς συμπυκνώματα)
Συμπληρωματικά χαρακτηριστικά	Κλάση B
Κλάση προστασίας	II
Τύπος λειτουργίας	Συνεχής λειτουργία
Τύπος λειτουργίας συσκευής (action type)	Τύπος 1
Περίοδος ηλεκτρικής καταπόνησης	Μεγάλη
Βαθμός προστασίας	IP20, καθαρό περιβάλλον
Εγκατάσταση	Ανεξάρτητη συσκευή για τοποθέτηση στο εσωτερικό ηλεκτρικών πινάκων σε ράγα DIN (EN 50022)
Βάρος	90g
Δείκτης PCB CTI	175 V
Περίβλημα	PC FR V0 ελεύθερο αλογόνου
ΠΡΟΔΙΑΓΡΑΦΕΣ ΕΙΣΟΔΟΥ ΕΛΕΓΧΟΥ	
Τάση εισόδου	230VAC ~ 50/60Hz
Τύπος σύνδεσης	Μπλοκ ακροδεκτών με βίδα
Προτεινόμενη διατομή καλωδίου	από 0.5mm ² έως 2,5mm ² (26-12 AWG)
Τύπος καλωδίου	Πολύκλωνος ή μονόκλωνος αγωγός
Μέγιστος χρόνος απόκρισης	20ms
ΠΡΟΔΙΑΓΡΑΦΕΣ ΚΑΝΑΛΙΟΥ ΡΟΛΩΝ/ΠΕΡΣΙΔΩΝ	
Τάση εξόδου	12-24VDC
Μέγιστο ρεύμα εκκίνησης	8A ανά κανάλι
Μέγιστη ισχύς	192W ανά κανάλι
Προτεινόμενη διατομή καλωδίου	από 0.5mm ² έως 4mm ² (20-12 AWG)
Τύπος καλωδίου	Πολύκλωνος ή μονόκλωνος αγωγός
Αναμενόμενος χρόνος ζωής	Μηχανικός 10 εκατομμύρια χειρισμοί (6crtm) Ηλεκτρικός 100.000 κύκλοι

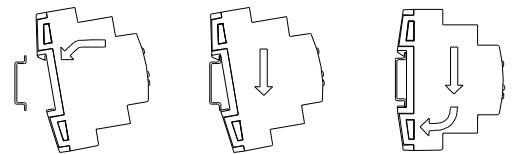
ΔΙΑΓΡΑΜΜΑ ΣΥΝΔΕΣΜΟΛΟΓΙΑΣ



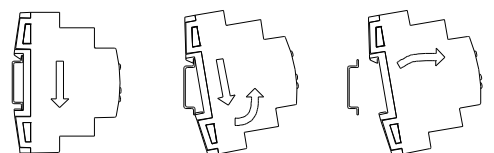
Σχήμα 2: παράδειγμα καλωδίωσης για 2 κανάλια ρολών/περσίδων

ΟΔΗΓΙΕΣ ΠΡΟΣΑΡΜΟΓΗΣ ΣΕ ΡΑΓΑ DIN

Προσαρμόζοντας το Shutter Coupler 2CH σε ράγα DIN



Αφαιρώντας το Shutter Coupler 2CH από ράγα DIN



⚠ ΟΔΗΓΙΕΣ ΑΣΦΑΛΕΙΑΣ

- Η εγκατάσταση πρέπει να γίνεται μόνο από εξειδικευμένους επαγγελματίες σύμφωνα πάντα με τους νόμους και τους κανονισμούς κάθε χώρας.
- Μετά την εγκατάσταση της συσκευής (εντός πίνακα ή ερμαρίου) δεν θα πρέπει να είναι προσβάσιμη απ' έξω.
- Κρατήστε τη συσκευή μακριά από νερό και μην την καλύπτετε με υφάσματα, χαρτιά ή οποιοδήποτε άλλο υλικό ενόσω είναι σε λειτουργία.
- Το λογότυπο WEEE επισημαίνει ότι αυτή η συσκευή περιλαμβάνει ηλεκτρονικά εξαρτήματα και πρέπει να αποσυρθεί βάση συγκεκριμένων οδηγιών που αναλυτικά αναφέρονται στον ιστότοπο <http://zennio.com/wEEE-regulation>.

