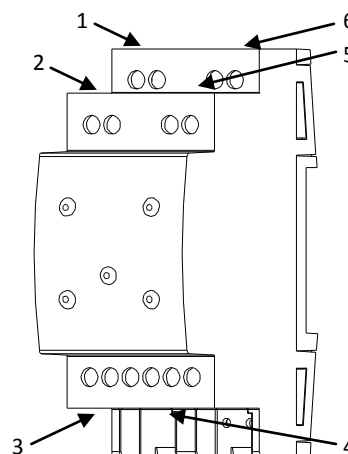


EGENSKAPER

- 2 utgångar för styrning av 12-24VDC jalsier/persienner.
- 12-24VDC extern matning behövs.
- Montage på DIN-skena (EN 50022)
- Storlek 90 x 60 x 35 mm (2 DIN moduler).
- CE-märkt.

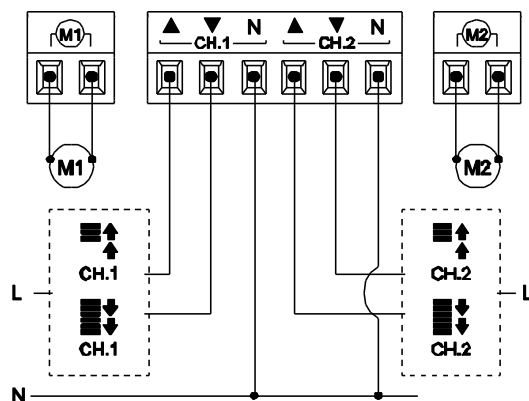
1. Utgång 2	2. Utgång 1	3. Manövergång för utgång 1
4. Manövergång för utgång 2	5. Extern matning för utgång 1	6. Extern matning för utgång 2



Figur 1: Shutter Coupler 2CH

ALLMÄNA SYSTEMDATA		
Begrepp	Beskrivning	
Typ av enhet	Elektrisk styrenhet	
Extern matning	12 till 24VDC	
Omgivningstemperatur	-10°C till +60°C	
Lagringstemperatur	-20°C till +70°C	
Omgivningsfuktighet (relativ)	3 till 95% RH (ej kondenserande)	
Lagringsfuktighet (relativ)	3 till 95% RH (ej kondenserande)	
Kompletterande egenskaper	Klass B	
Skyddklass	II	
Drifttyp	Kontinuerlig drift	
Enhetstyp	Typ 1	
Användningsperiod	Lång	
Kapslingklass	IP20, ren miljö	
Montering	DIN skena (EN 50022) eller normkapsling.	
Vikt	90g.	
PCB CTI index	175 V	
Hölje	PC FR V0 halogenfri	
INGÅNGSSPECIFIKATIONER		
Anslutningsspänning	230VAC ~ 50/60Hz	
Anslutningstyp	Skruvplint	
Kabelarea	0,5mm ² till 2,5mm ² (26-12 AWG)	
Kabeltyp	Flexibel kabel med ändhylsor eller enkelledare.	
Reaktionstid	20ms	
UTGÅNGSSPECIFIKATIONER		
Utgångsspänning	12-24VDC	
Maximum ström	8A	
Maximum effekt	192W	
Kabelarea	0,5mm ² till 4mm ² (20-12 AWG)	
Kabeltyp	Flexibel kabel med ändhylsor eller enkelledare	
Beräknad livsläng	Mekanisk	10 miljoner operationer (6cpm)
	Elektrisk	100.000 cykler

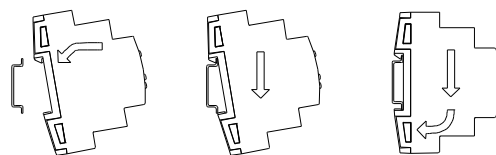
KOPPLINGSSCHEMA



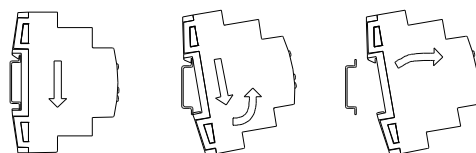
Figur 2: kopplings exempel för två jalsi kanaler

MONTERING PÅ DIN-SKENA

Montera Shutter Coupler 2CH på DIN-skena:



Ta bort Shutter Coupler 2CH från DIN-skena:



SÄKERHETSINSTRUKTIONER



- Den extern matningens utgångsspänning får aldrig överskrida den av jalsi/ persienntillverkarens angivna driftspänning. Att ignorera rekommendationer kan äventyra motorn.
- Installation får endast utföras av behörig elektriker.
- Enheten skall vara åtkomlig för manövrering.