

ХАРАКТЕРИСТИКИ

- Датчик температуры.
- Точность 0,5°C (при 25°C).
- Точность измерения 0.1°C.
- Размер: 90.2мм x 90.2мм.
- Магнитное крепление с механизмом защиты от демонтажа. Металлическая опорная пластина в комплекте.
- Соответствует директивам CE.

1. Магнит 2. Коннектор входа 3. Фронтальное стекло

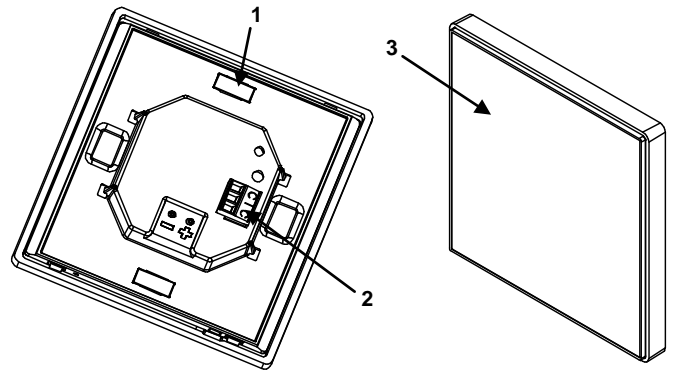
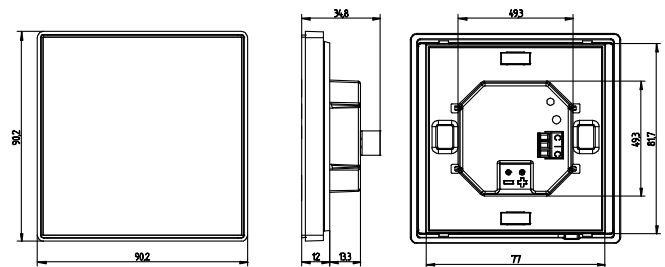


Рисунок 1: SQ-Ambient

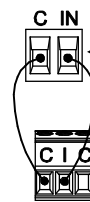
ОСНОВНЫЕ ХАРАКТЕРИСТИКИ

ХАРАКТЕРИСТИКА	ОПИСАНИЕ
Внешний источник питания	Нет
Температура окружающей среды	От 0°C до +55°C
Температура хранения	От -20°C до +70°C
Влажность (относительная)	5 до 95% RH (без конденсата)
Влажность хранения (относительная)	5 до 95% RH (без конденсата)
Дополнительные характеристики	Класс В
Класс безопасности	III
Тип действия устройства	Тип 1
Класс защищенности	IP20, в чистой среде
Монтаж	Вертикальное расположение. Смотрите пример в "схеме инсталляции".
Вес	79,5 гр.
PCB CТИ индекс	175 В
Корпус	PC+ABS FR V0 не содержащий галогенов
Значение термистора (при 25°C)	6,8 кОм
Точность (при 25°C)	0.5°C
Точность измерения температуры	0.1°C
Поперечное сечение кабеля	0.15 мм ² - 1.5 мм ² (26-16AWG)
Макс. длина кабеля	30м.

ОСНОВНЫЕ РАЗМЕРЫ (ММ)



ХАРАКТЕРИСТИКИ ВХОДА



SQ-Ambient может быть подсоединен к любым входам устройств Zennio, к которым допускается подсоединения датчиков температуры

Коннектор входа SQ-Ambient

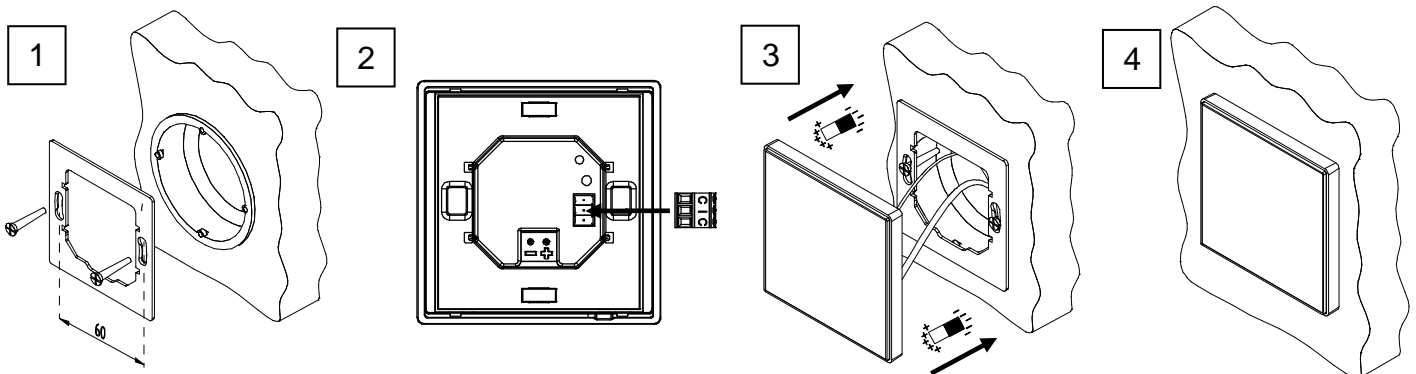
СХЕМЫ СОЕДИНЕНИЙ И МОНТАЖА

Шаг 1: Присоединить металлическую часть к квадратному или круглому стандартному монтажному боксу с помощью входящих в его комплект винтов.

Шаг 2: Подключите клеммник входов к тыльной стороне устройства.

Шаг 3: Вставьте SQ-Ambient в металлический корпус. Прибор фиксируется с помощью магнитов.

Шаг 4: Сдвиньте корпус SQ-Ambient вниз для фиксации защитного механизма. Проверьте со стороны, что никакие детали, кроме SQ-Ambient не выступают.



СОВЕТЫ ПО УСТАНОВКЕ

Для обеспечения наилучшего результата измерения, не располагайте датчик вблизи следующих источников внешнего влияния:

- Прямые солнечные лучи.
- Окна, двери или трубопровод.
- Теплые или холодные объекты, например, солнечный свет, трубы горячей или холодной воды.

Логотип WEEE означает, что данное устройство содержит электронные компоненты и должно быть утилизировано в соответствии с инструкциями <http://zennio.com/wEEE-regulation>.