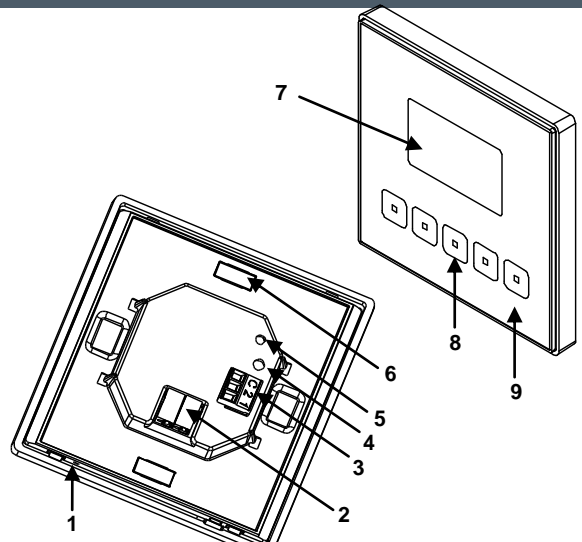


#### EGENSKAPER

- Touch yta med bakgrundsbild.
- Designa egen bakgrund med webapplikation på Zennios hemsida.
- 1.8" bakgrundsbelyst monokrom display 128 x 64 pixels
- 5 huvud knappar.
- 2 analoga/digitala ingångar.
- Ingen extern spänningsförsörjning krävs.
- Temperatursensor.
- Status LED
- KNX BCU integrerad.
- Magnetfäste
- Sparas fullständig status vis strömvabrott.
- CE-märkning.

1. Temperatur-sensor	2. KNX bus	3. Analoga/digitala ingångar	4. Programmering button	5. Programmering LED
6. Magnet	7. Display	8. Status LED	9. Huvud touchyta	

**Programmeringsknapp:** Tryckknapp för att ställa in "Programmeringsläget". "Felsäkerhet läge" om knappen är intryckt när apparaten ansluts till KNX.  
**Programmering LED:** LED PÅ indikerar programmeringsläget. Det visar att apparaten är i "felsäkert läget" genom att blinka varje 0,5 s".



Figur 1. Square TMD-Display

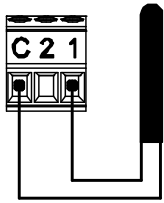
ALLMÄNA SPECIFIKATIONER			
BEGREPP		BESKRIVNING	
Typ av enhet		Touchsensor	
KNX matning	Spänning		29V DC
	Spänningsintervall		21...31V DC
	Maximal Förbrukning	Spänning	mA
		29VDC(typisk)	11
	24VDC <sup>(1)</sup>	15	360
Anslutningstyp		Vanlig TP1 KNX anslutning, Kabel area 0.50mm <sup>2</sup>	
Drifttemperatur		från 5° C till +40° C	
Lagringstemperatur		från -20° C till +60° C	
Omgivningsfuktighet (relativ)		från 5 till 95% RH (ej kondenserande)	
Lagringfuktighet (relativ)		Från 5 till 95% RH (ej kondenserande)	
Klass		Klass B	
Skyddklass		III	
Drifttyp		Kontinuerlig drift	
Enhetstyp		Typ 1	
Användningsperiod		Lång	
Antal automatiska cykler per automatisk åtgärd		100.000	
Kapplingsklass		IP20, ren omgivning	
Montering		Vertikalläge. Se "installationfigur"	
Minimum avstånd		Håll borta från kalla och varma luftströmmar för att få bättre temperaturavkänning.	
Reaktion vid KNX spänningsbortfall		Status sparas	
Reaktion vid återställning		Statusåterhämtning	
Driftindikering		Flera på displayen som programmerad	
Vikt		234gr.	
PCB CTI index		175 V	
Hölje		PC+ABS FR V0 halogenfri	

INGÅNGSANSLUTNINGAR	
BEGREPP	BESKRIVNING
Antal ingångar	2
Inmatningsspänning	+3.3VDC för gemensam ledning (anslut ej extern spänning till ingångar)
Inmatningsström	1mA at 3.3V DC in every input
Ingångsimpedans	C:a 3.3kΩ
Ingångstyp	Potentialfria ingångar
Anslutning	Löstagbar skruvklämma
Max. kabellängd	30m.
NTC kabellängd	1.5m. (extendable up to 30m.)
NTC accuracy (@ 25°C)	0.5°C
Temperaturmätning	0.1°C
Kabelsarea	from 0.15 mm <sup>2</sup> to 1 mm <sup>2</sup>
Reaktionstid AV → PÅ	Maximum 10ms.
Reaktionstid PÅ → AV	Maximum 10ms.
Driftindikator	Ingen

## INGÅNGSLEDNINGAR

Kombinationer av följande **tillbehör** är tillåtet på ingångarna:

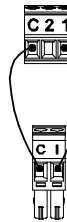
### Temperatursensor



#### Temperatur-sensor koder:

ZN1AC-NTC68E  
ZN1AC-NTC68F  
ZN1AC-NTC68S  
ZAC-SQAT-W/S/A

### Rörelsedetektor

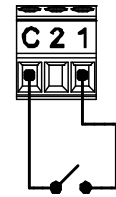


Uptill två rörelsedetektorer kan kopplas i samma ingångsenhet (parallell koppling)

Rörelsedetektorskabelsskru vklämma.

**Rörelsedetektor kod:**  
ZN1IO-DETEC-X

### Omkopplare/Sensor/Tryckknapp



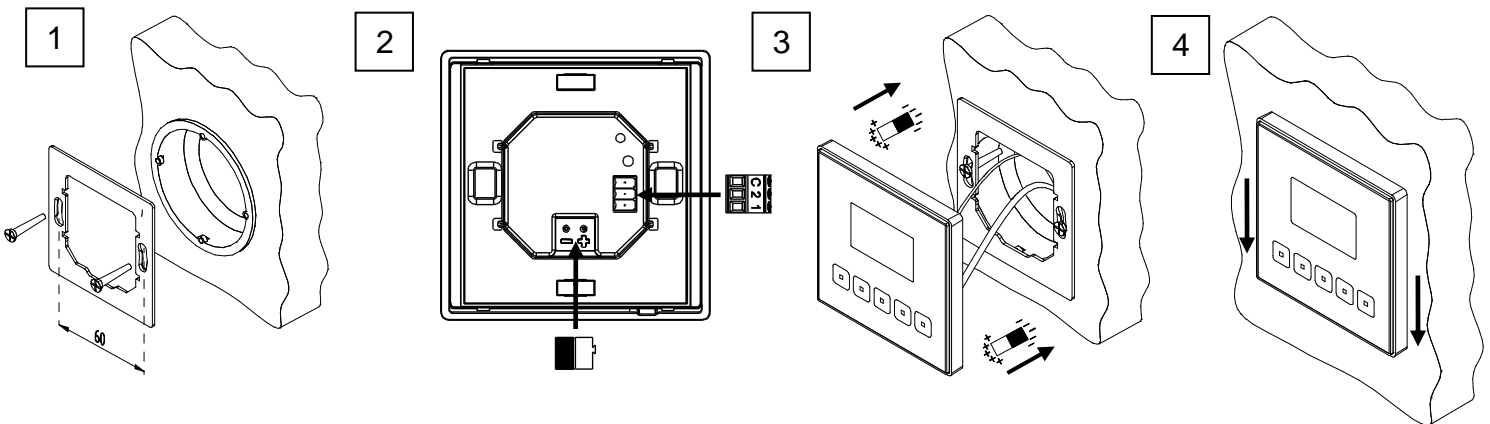
## INSTALLATION OCH KOPPLINGSSCHEMA

**Steg 1:** Montera den metalfänsen på apparatdosa.

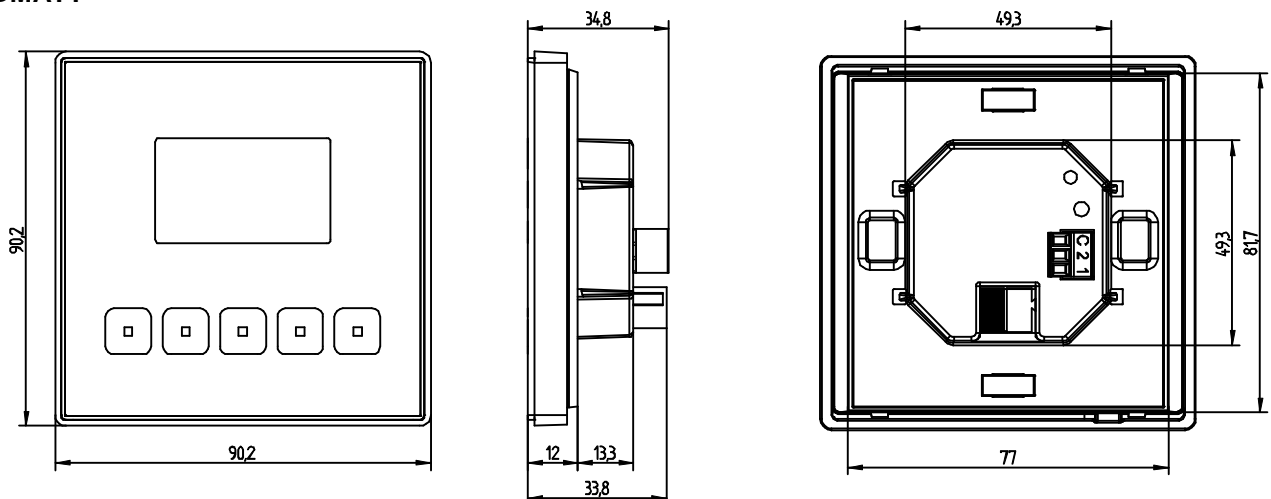
**Steg 2:** Anslut KNX på baksidan av enheten.

**Steg 3:** När anslutningarna är gjorda montera Square TMD-Display på metalfänsen med magnetfästena.

**Steg 4:** Justera enheten så den sitter korrekt  
Demontering sker i omvänd ordning.



## HUVUDMÅTT



## ALMMÄNA SKÖTSELRÅD

- Använd inte spray, lösningsmedel eller slipmedel som kan skada enheten.
- Rengör produkten med en ren, mjuk, fuktig trasa.

## SÄKERHETSINSTRUKTIONER



- Elutrustning måste vara installerad och justerad bara av behörig personal som följer gällande föreskrifter.
- Anslut inte huvudspänning (230V) eller någon annan extern spänning någonstans på KNX-linje. Anslutning av externspänning kan äventyra säkerheten i hela KNX-system.
- Se till att det finns tillräckligt med isolering mellan växelströmskabel och KNX-linje enligt gällande föreskrifter.
- Skydda enheten från regn eller hög fuktighet.
- The WEEE logo betyder att enheten innehåller elektroniska delar och de måste kasseras på rätt sätt. Följ instruktioner på: <http://zennio.com/weee-regulation>.

