

### EGENSKAPER

- Designa egen bakgrund med webbapplikation på Zennios hemsida..
- 1, 2, 4 eller 6 huvudknappar.
- 2 analoga/digitala ingångar.
- Ingen extern spänningsförsörjning krävs.
- Termostat.
- Temperatursensor.
- Status LED.
- Justebar LED ljusstyrka.
- KNX BCU integrerad.
- Magnetfäste.
- Sparar fullständig status vid strömavbrott.
- CE-märkning.

1. Temperatur sensor	2. KNX bus	3. Analoga/digitala ingångar	4. Programmeringsknapp
5. Programmering LED	6. Magnet	7. LED Indikator	8. Touchyta

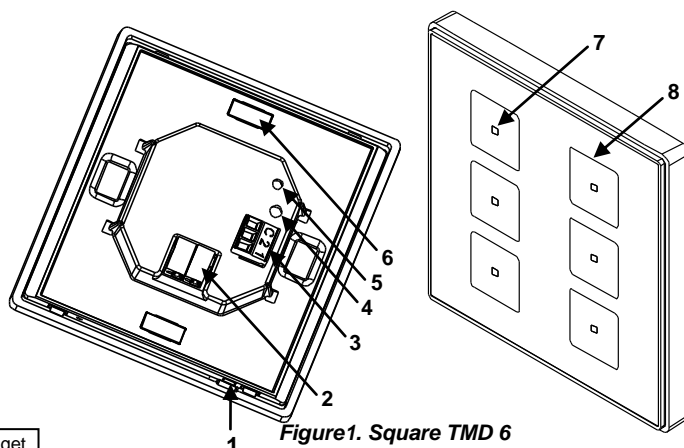


Figure 1. Square TMD 6

**Programmeingsknapp:** Tryckknapp för att ställa in "programmeringsläget". Felsäkert läget om knappen är intryckt när apparaten är ansluts till KNX.

**Programmering LED:** LED PÅ indikerar programmeringsläget. Det visar att apparaten är i "Felsäkert läget" genom att blinka varje 0.5 sekunder.

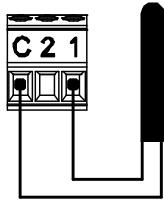
ALLMÄNA SPECIFIKATIONER				
BEGREPP		BESKRIVNING		
Typ av enhet		Touchsensor		
KNXmatning	Spänning (typisk)	29V DC		
	Spänningsintervall	21...31V DC		
	Strömförbrukning	Spänning	mA	mW
		29VDC (typisk)	6	174
		24VDC <sup>(1)</sup>	10	240
Anslutningstyp	Vanlig TP1 KNX anslutning, kabel area 0.50mm <sup>2</sup>			
Drift temperatur		från 5° C till +40° C		
Lagringstemperatur		från -20° C till +60° C		
Omgivningsfuktighet (relativ)		från 5 till 95% RH (ej kondenserande)		
Lagringsfuktighet (relativ)		från 5 till 95% RH ( ej kondenserande )		
Klass		Klass B		
Skyddklass		III		
Drifttyp		Kontinuerlig drift		
Enhetstyp		Typ 1		
Användningsperiod		Lång		
Kapslingklass		IP20, ren miljö		
Montering		Vertikal eller horisontell läget. "Se installationsfigur"		
Minimumavstånd		Håll borta från varma och kalla luftströmmar för att få bättre temperaturavkänning		
Reaktion vid KNX spänningsbortfall		Status sparas		
Reaktion vid återställning		Statusåterhämtning		
Vikt		120 gr. utan metallflänsen / 180 gr. med metallflänsen		
PCB CTI Index		175 V		
Hölje		PC+ABS FR V0 Halogenfri		

INGÅNGSANSLUTNINGAR	
BEGREPP	BESKRIVNING
Antal ingångar	2
Inmatningsspänning	+3.3VDC för gemensam ledning (anslut ej extern spänning till ingångar)
Inmatningsström	1mA at 3.3V DC I varje ingångar
Ingångsimpedans	C:a. 3.3kΩ
Kopplingstyp	Potentialfri
Anslutningsmetod	Löstagbar skruvklämma
Max. kabelslängd	30m.
NTC kabellängd	1.5m. (förlängs till 30m.)
NTC accuracy (@ 25°C)	0.5°C
Temperaturmätning	0.1°C
Kabelsarea	från 0.15 mm <sup>2</sup> till 1 mm <sup>2</sup>
Reaktionstid AV → PÅ	Maximum 10ms.
Reaktionstid PÅ → AV	Maximum 10ms.
Driftindikator	Ingen

## INGÅNGANSANSLUTNINGAR

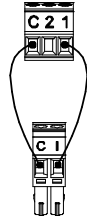
Kombinationer av följande **tillbehör** är tillåtet på ingångarna:

### Temperatursensor



**Temperatur-sensor koder:**  
 ZN1AC-NTC68E  
 ZN1AC-NTC68F  
 ZN1AC-NTC68S  
 ZAC-SQAT-W/S/A

### Rörelsedetektor

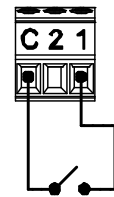


Uptill två rörelsedetektorer kan kopplas i samma SquareTMD ingång (parallell koppling)

Rörelsedetektorskabelskruvklämma.

**Rörelsedetektor kod:**  
 ZN1IO-DETEC-X  
 ZN1IO-DETEC-P <sup>(2)</sup>

### Omkopplare/Sensor /Tryckknapp



(2) Den micro switch number 2 på ZN1IO-DETEC-P **måste vara Type B position** för att fungera på rätt sätt.

## INSTALLATION OCH KOPPLINGSSCHEMA

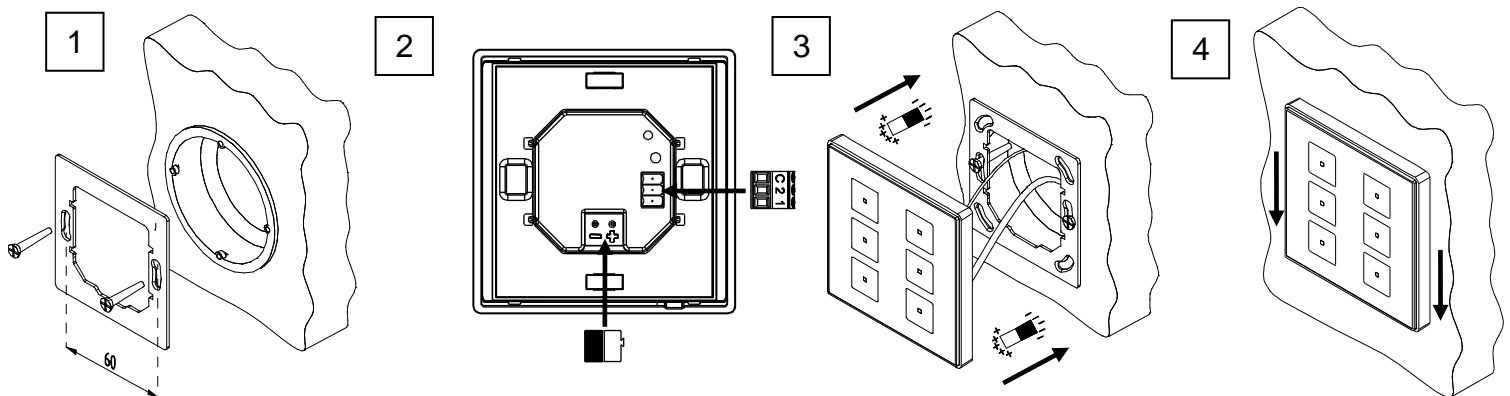
**Step 1:** Montera den metallfänsen på apparatdosa.

**Step 2:** Anslut KNX på baksidan

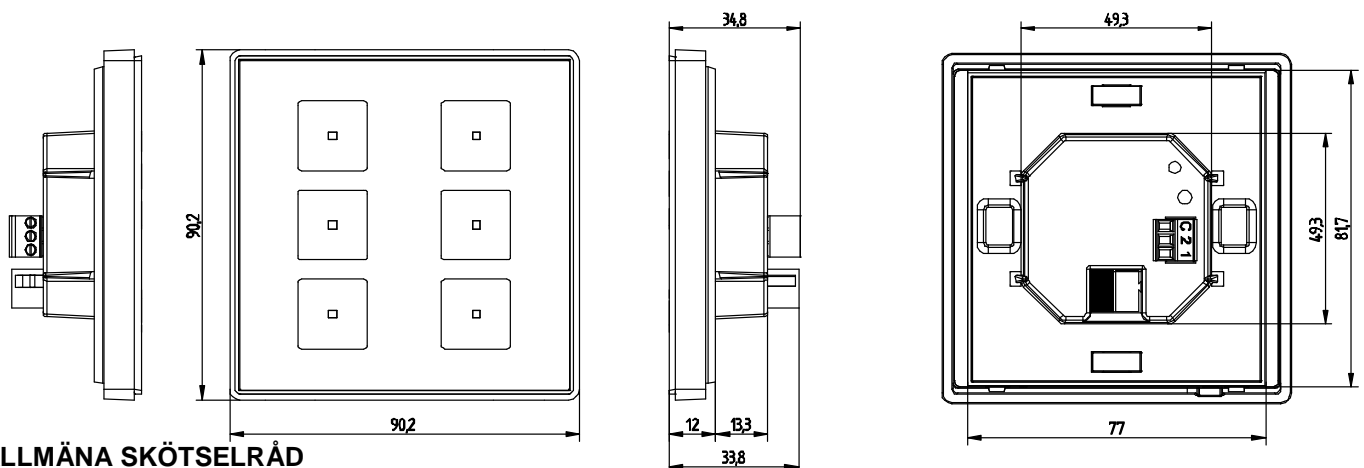
**Step 3:** Once När anslutningarna är gjorda montera TMD-Display på metallfänsen med magnetfästena

**Step 4:** Justera enheten så den sitter korrekt

Demontering sker i omvänd ordning.



## HUVUDMÅTT (i millimeters)



## ALLMÄNA SKÖTSELRÅD

- Använd inte spray, lösningsmedel eller slipmedel som kan skada enheten.
- Rengör produkten med en ren, mjuk, fuktig trasa.

## SÄKERHETSINSTRUKTIONER

- Elutrustning måste vara installerad och justerad bara av behörig personal som följer gällande föreskrifter.
- Anslut inte huvudspänning (230V) eller någon annan extern spänning någonstans på KNX-linje. Anslutning av externspänning kan äventyra säkerheten i hela KNX-system.
- Se till att det finns tillräckligt med isolering mellan växelströmskabel och KNX-linje enligt gällande föreskrifter.
- Skydda enheten från direkt solljus, regn eller hög fuktighet.
- The WEEE logo betyder att enheten innehåller elektroniska delar och de måste kasseras på rätt sätt. Följ instruktioner på: <http://zennio.com/weee-regulation>

