

### CARACTÉRISTIQUES

- Surface en polycarbonate avec 1/2/4/6 zones d'appui rétro-éclairées.
- 1 entrée pour sonde de température
- Thermostat.
- Confirmation d'appui au moyen de rétro-alimentation acoustique.
- Capteur de luminosité et de proximité.
- Sauvegarde des données complète en cas de panne du bus KNX.
- BCU KNX intégré (TP1-256).
- Dimensions 55,5 x 55,5 x 25,6 mm.
- Montage encastré dans boîtier de mécanismes.
- Conforme aux directives CE UKCA RCM (marques sur la face arrière du dispositif).

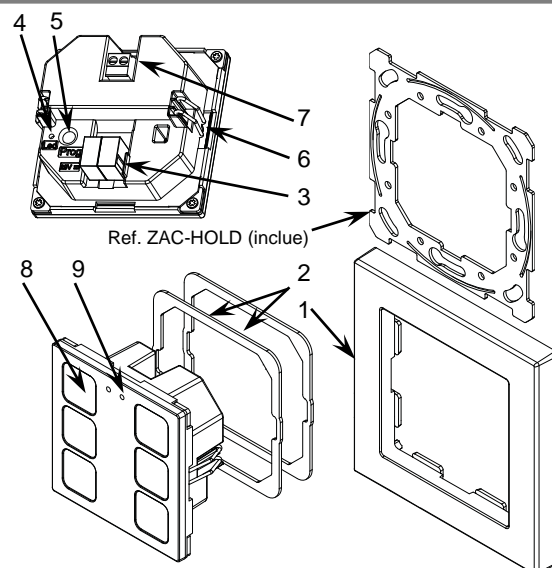


Figure 1: Tecla 55 X1/X2/X4/X6

1. Cadre décoratif (Vendu séparément)	2. Plaque de nivellement métallique (1 et 1,5 mm)	3. Connecteur KNX	4. LED de programmation	5. Bouton de programmation
6. Clip de fixation	7. Connecteur pour sonde de température	8. Surface d'appui	9. Capteur de présence et de luminosité	

Bouton de programmation: Appui court pour entrer dans mode de programmation. Si ce bouton est maintenu appuyé lors de la connexion du bus, le dispositif entrera en mode sûr.

LED de programmation: indique que l'appareil est en mode programmation (couleur rouge). Quand l'appareil entre en mode sûr, il clignote en rouge avec une période de 0,5 sec. Pendant le démarrage (ré initialisation ou après une panne du bus KNX), s'il n'est pas en mode sûr, elle émet un flash rouge.

### SPÉCIFICATIONS GÉNÉRALES

CONCEPT		DESCRIPTION		
Type de dispositif		Dispositif de contrôle de fonctionnement électrique		
Alimentation KNX	Tension (typique)	29 V DC TBTS		
	Marge de tension	21-31 VDC		
	Consommation maximale	Tension	mA	mW
		29 V DC (typique)	ZVIT55X6 (9,3)	ZVIT55X6 (269,7)
			ZVIT55X4 (7,8)	ZVIT55X4 (226,2)
ZVIT55X2 (6,1)			ZVIT55X2 (176,9)	
ZVIT55X1 (5,9)	ZVIT55X1 (171,1)			
24 VDC <sup>1</sup>	ZVIT55X6 (12,5)	ZVIT55X6 (300)		
	ZVIT55X4 (10)	ZVIT55X4 (240)		
	ZVIT55X2 (10)	ZVIT55X2 (240)		
	ZVIT55X1 (10)	ZVIT55X1 (240)		
Type de connexion		Connecteur de bus typique TP1 pour câble rigide de 0,8 mm Ø		
Alimentation externe		Pas nécessaire		
Température de travail		0 .. +55 °C		
Température de stockage		-20 .. +55 °C		
Humidité relative de fonctionnement		5 .. 95 %		
Humidité de stockage		5 .. 95 %		
Caractéristiques complémentaires		Classe B		
Classe de protection		III		
Type de fonctionnement		Fonctionnement continu		
Type d'action du dispositif		Type 1		
Période de sollicitations électriques		Long		
Degré de protection		IP20, milieu propre		
Installation		Montage encastré dans boîtier de mécanismes		
Intervalles minimums		Pas nécessaires		
Réponse en cas de panne du bus KNX		Récupération des données selon configuration		
Réponse en cas de retour du bus KNX		Récupération des données selon configuration		
Indicateur de marche		La LED de programmation indique le mode de programmation (rouge). Rétro-éclairage des boutons selon paramétrage.		
Poids		38 g		
Indice CTI de la PCB		175 V		
Matériel de la carcasse		PC+ABS FR V0 libre d'halogènes		

(1) Consommation maximale dans le pire des cas (modèle Fan-In KNX)

SPÉCIFICATIONS ET CÂBLAGE DES ENTRÉES POUR SONDE DE TEMPÉRATURE	
CONCEPT	DESCRIPTION
Nombre d'entrées	1
Tension de travail	3,3 VDC sur le commun
Courant de travail	1 mA @ 3,3 VDC
Type de contact	Contacts libres de potentiel
Méthode de connexion	Bornier à vis (max 0,2 Nm)
Section de câble	0,2-1 mm <sup>2</sup> (IEC) / 26-16 AWG (UL)
Précision NTC (à 25 °C) <sup>2</sup>	±0,5 °C
Résolution de la température	0,1 °C
Temps maximum de réponse	10 ms

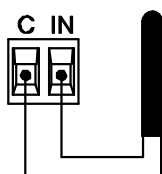
<sup>2</sup> Pour sondes de température Zennio.

SONDE DE TEMPÉRATURE DU CADRE	
CONCEPT	DESCRIPTION
Intervalle de mesure	-30 .. +90 °C
Résolution de la température	0,1 °C
Précision (à 25 °C)	±0,5 °C

## CÂBLAGE DE L'ENTRÉE DE SONDE DE TEMPÉRATURE

N'importe quelle combinaison des **accessoires** suivants est permise sur les entrées:

### Sonde de Température\* \*\*



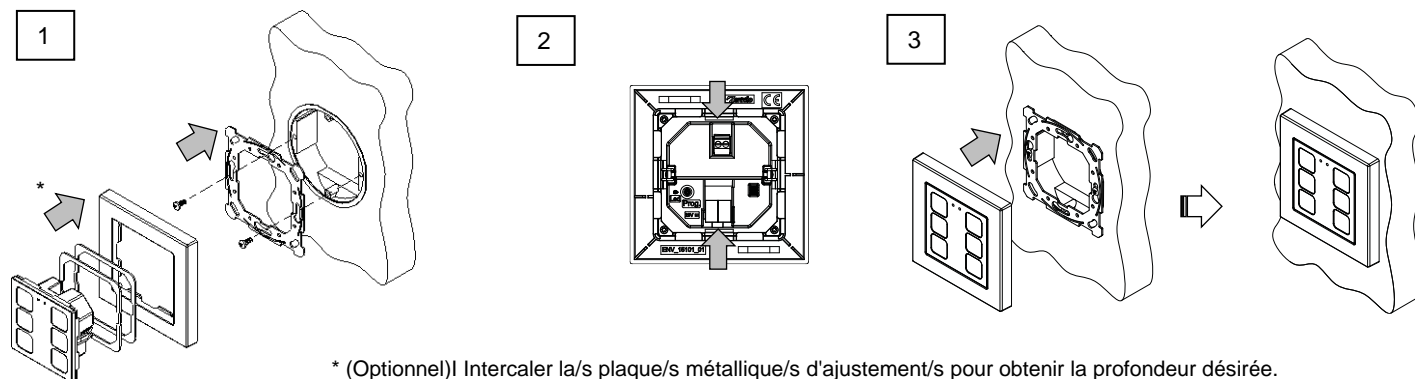
Sonde de température de Zennio.

⚠ Il n'est pas permis la connexion des bornes communes entre dispositifs.

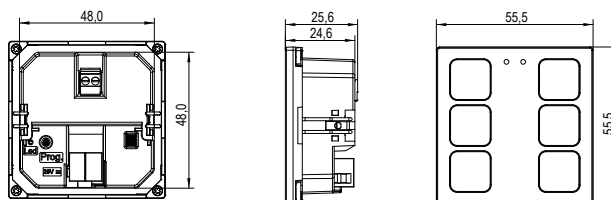
\* La sonde de température peut être de chez Zennio ou une sonde NTC avec sa résistance connue pour trois points de l'intervalle [-55, 150°C].

\*\* Pour utiliser une sonde de température comme capteur interne, il faut s'assurer de la bonne transmission thermique, par exemple, en l'installant dans la petite fente interne du cadre décoratif Zennio (vendu séparément).

## INSTRUCTIONS D'INSTALLATION



## DIMENSIONS (mm)



## INSTRUCTIONS DE SÉCURITÉ ET NOTES ADDITIONNELLES

- ⚠ Le dispositif doit être installé uniquement par des techniciens qualifiés en suivant les règles et normes exigées dans chaque pays.
- ⚠ Il ne faut pas brancher la tension du réseau ni d'autres tensions externes sur aucun point du bus KNX; cela pourrait compromettre la sécurité électrique de tout le système KNX. L'installation doit compter avec une isolation suffisante entre la tension du réseau (ou auxiliaire) et le bus KNX ou les conducteurs des autres éléments accessoires qu'il pourrait y avoir.
- Ne pas exposer cet appareil à l'eau (y compris la condensation dans le dispositif même), ni le couvrir avec des vêtements, papiers ou autre matériel durant son fonctionnement.
- Afin de prolonger la durée des indicateurs LED, il est recommandé de ne pas paramétrer un allumage permanent.
- ♻ Le symbole RAEE indique que ce produit contient des composants électroniques et doit être éliminé de façon adéquate en suivant les instructions indiquées dans la page <http://zennio.com/normativa-raee>.
- Ce dispositif inclut un programme avec des licences spécifiques. Pour plus de détails, consulter <http://zennio.fr/licences>.