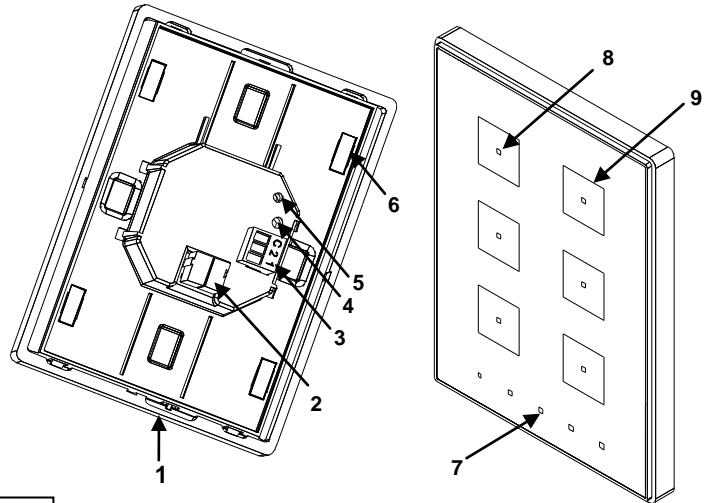


Eigenschaften:

- Touchfläche auf bedrucktem Glas
- Individuelle Gestaltung der bedruckten Oberfläche mittels WebTool
- 4, 6 oder 8 Haupt-Tastflächen
- 5 zusätzliche Tasten
- 2 analog/digitale Eingänge (optokopplert)
- Keine Hilfsspannung erforderlich
- Thermostatfunktion
- Integrierter Temperatursensor
- 5 Anzeige-LED's für Tastbestätigung/Status
- LED Helligkeit parametrierbar
- LED Helligkeit im Nachtmodus reduziert
- integrierter Busankoppler
- magnetische Befestigung mit Sicherheitsmechanismus
- Metallplatte zur Wandbefestigung im Lieferumfang enthalten
- Kompletter Datenerhalt bei Spannungsausfall
- Erfüllt CE Standard

1. Temperatur-Fühler	2. KNX Anschluß	3. Analog/digitale Eingänge	4. Programmier-Taste	5. Programmier LED
6. Magnet	7. Untere LEDs	8. Obere LEDs	9. Oberer Touchbereich	



Programmiertaste: Ermöglicht die Aktivierung des Programmiermodus. Durch Anlegen der Busspannung bei gedrückter Programmiertaste geht das Gerät in den "Sicherheitsmodus".
Programmier-LED: zeigt an dass sich das Gerät im Programmiermodus befindet. Befindet sich das Gerät im Sicherheitsmodus, blinkt sie in einem Intervall von 0,5 Sek.

Abb. 1: Touch-MyDesign 6

ALLGEMEINE SPEZIFIKATIONEN

KONZEPT	BESCHREIBUNG	
Geräteart	Elektrisches Steuergerät	
KNX Spannungsversorgung	Betriebsspannung	29V DC
	Spannungsbereich	21...31V DC
	Leistungsaufnahme	10mA
	Anschlußtyp	Standard TP1 Busklemme für 0,50 mm ² Querschnitt
Umgebungstemperatur	von 10°C bis 40°C	
Lager-/Transporttemperatur	-20° C bis +60° C	
Relative Luftfeuchtigkeit	30 bis 85% RH (ohne Kondensation)	
Relative Luftfeuchtigkeit bei Lagerung	30 bis 85% RH (ohne Kondensation)	
Zusätzliche Eigenschaften	Klasse B	
Kategorie Überspannungsfestigkeit	III	
Betriebsart	Dauerbetrieb	
Betätigungsart	Typ 1	
Elektrische Aufforderungsperiode	Lang	
Zyklusfestigkeit bei Automatikbetrieb	100.000	
Schutzart	IP20	
Einbauart	Vertikaler oder horizontaler Einbau möglich Siehe "Montage- und Anschlussübersicht"	
Mindestabstände	Entfernt von Wärmequellen, Luftzügen etc. montieren, um Fehlmessungen des Temperaturfühlers zu vermeiden.	
Verhalten bei Busspannungsausfall	Komplette Datensicherung	
Verhalten bei Busspannungswiederkehr	Zustand vor Busspannungsausfall	
Gewicht	140 gr. ohne Metallplatte / 180 gr. mit Metallplatte	
CTI Index der Platine	175 V	
Gehäusematerial	PC+ABS FR V0 Halogenfrei	

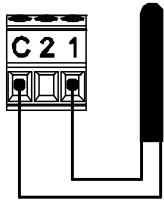
ANSCHLUSS DER EINGÄNGE

KONZEPT	BESCHREIBUNG
Eingänge mit COM	2
Typ der galvanischen Trennung	Optokoppler
Ausgangsspannung der Eingänge	+5V DC (wird vom Gerät zur Verfügung gestellt, in keinem Fall darf eine externe Spannung angelegt werden)
Ausgangsstrom der Eingänge	1.0mA bei 5V DC pro Eingang
Impedanz der Eingänge	Ca. 3.3kΩ
Schaltertyp	Potenzialfreie Kontakte zwischen Eingang und Com
Anschlussart	Klemmenblock, geschraubt
Maximale Leitungslänge	30m.
Länge des NTC-Fühlers	1,5m. (verlängerbar bis 30 m)
NTC Genauigkeit (@ 25°C)	0.5°C
Temperatur-Mess-Präzision	0.1°C
Leitungsquerschnitt	0,15 mm ² bis 1 mm ²
Reaktionszeit OFF <input type="checkbox"/> ON	Maximal 10 ms
Reaktionszeit ON <input type="checkbox"/> OFF	Maximal 10 ms
Operationsanzeige	keine

ANSCHLÜSSE DER EINGÄNGE

Jede beliebige Anschlusskombination des folgenden Zubehör ist erlaubt:

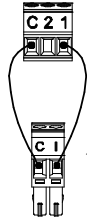
Temperaturfühler:



Bezeichnung der Temperaturfühler:

ZN1AC-NTC68E
ZN1AC-NTC68F
ZN1AC-NTC68S

Bewegungssensor

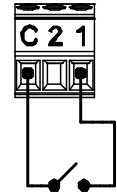


Bis zu 2 Bewegungsmelder können am selben Eingang des TMD parallel angeschlossen werden

Anschlussterminal des Bewegungsmelders

Referenz des Sensors:
ZN1IO-DETEC
ZN1IO-DETEC-N
ZN1IO-DETEC-X
ZN1IO-DETEC-P⁽¹⁾

Schalter/Sensor/ Taster



(1) Der Mikroschalter Nr. 2 des ZN1IO-DETEC-P muss sich in **Position A** befinden um wie gewünscht zu funktionieren.

MONTAGE- UND ANSCHLUSSÜBERSICHT

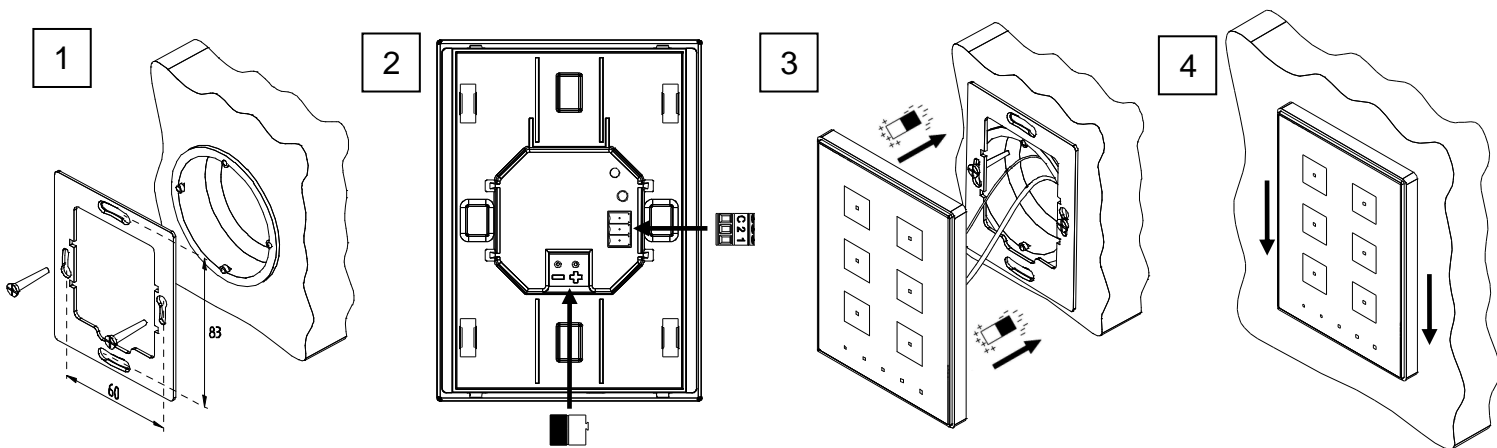
Schritt 1: Metallplatte auf einer quadratischen oder runden Unterputzdose mit deren Schrauben befestigen

Schritt 2: Die Busleitung sowie die Eingänge werden auf der Rückseite des Touch-MyDesign angeschlossen

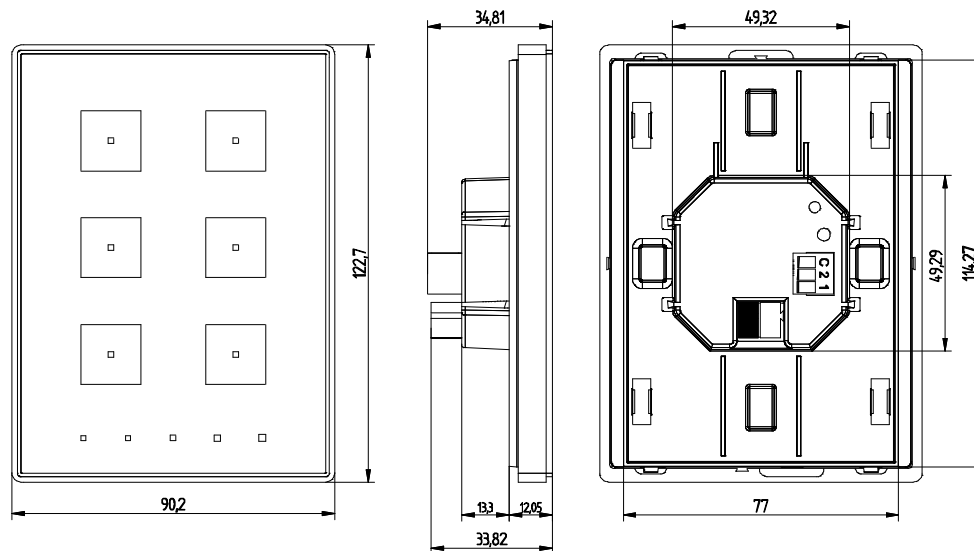
Schritt 3: Nach Anschluss der Bus- und der Eingangsklemme den Touch-MyDesign auf der Metallplatte mit Hilfe der eingebauten Magneten passgenau befestigen.

Schritt 4: Touch-MyDesign zur Sicherheitsbefestigung nach unten schieben. Die ordnungsgemäße Befestigung an der Wand überprüfen.

Zum Deinstallieren des Gerätes in umgekehrter Reihenfolge vorgehen



Abmessungen



PFLEGEHINWEISE

- Keinen Alkohol, Sprays, Verdünnungen oder abrasive Produkte auf der Oberfläche benutzen.
- Zu Reinigungszwecken wird die Benutzung eines glatten, leicht feuchten Tuches empfohlen.

SICHERHEITSHINWEISE



- Niemals an Netzspannung (230V) oder andere externe Spannungen an den Klemmen anschließen. Der Anschluß an externe Spannungen kann zu Beschädigungen im gesamten KNX System führen.
- Es muss sichergestellt werden das Mindestabstand zwischen Netzspannungsleitern (230V) und Buskomponenten eingehalten wird.
- Das Gerät nicht direkter Sonneneinstrahlung, hoher Luftfeuchtigkeit oder Regen aussetzen.