

## ХАРАКТЕРИСТИКИ

- Максимальная поддерживаемая длина пакета данных протокола прикладного уровня (APDU): 220 байтов.
- Поддержка USB 2.0 и протокола cEMI.
- Безопасная KNX коммуникация.
- Встроенный KNX интерфейс (BCU).
- Размер 36 x 94 x 70мм (2 TE).
- Установка на DIN рейку (EN 50022) путем нажатия.
- Соответствие директивам CE (отметка "CE" на обратной стороне).

**Важно:** Для того, чтобы ETS обнаружила Интерфейс KNX-USB после его подключения к ПК, возможно, будет необходимо импортировать его Applikationную Программу в ETS или установить драйвер. Оба файла можно скачать со страницы [www.zennio.com: Products > System > KNX USB SC](http://www.zennio.com: Products > System > KNX USB SC).

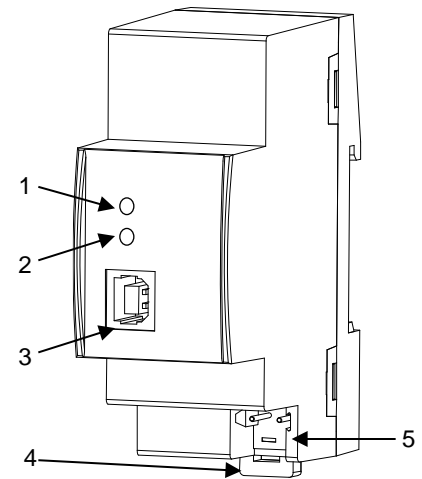


Рисунок 1. KNX USB SC

1 Индикатор подключения USB

2 Индикатор соединения с KNX

3 Соединитель USB

4 Крепление для DIN рейки

5 Клеммник шины KNX

## ОБЩИЕ ХАРАКТЕРИСТИКИ

ХАРАКТЕРИСТИКА		ОПИСАНИЕ		
Назначение устройства		Автоматизация зданий и домашняя автоматизация		
Питание KNX	Напряжение (типичное)	29В=, безопасное (SELV)		
	Допустимое напряжение	21...31В=		
	Максимальное потребление	Номинальное напряжение	мА	мВт
		29В= (типичное)	5	145
	24В=(1)	10	240	
Тип клеммника		Стандартный TP1 для жесткого кабеля 0.80мм Ø		
Внешний источник питания		Не требуется		
Температура эксплуатации		От 0°C до +45°C		
Температура хранения		-20°C до +55°C		
Влажность во время работы		5 до 93% RH (без конденсата)		
Влажность при хранении		5 до 93% RH (без конденсата)		
Дополнительные характеристики		Класс В		
Класс защищенности		III		
Режим работы		Непрерывно		
Тип действия устройства		Тип 1		
Время работы под нагрузкой		Длительное		
Степень защиты корпуса		IP20, в чистой среде		
Инсталляция		Отдельное устройство монтируется на DIN рейку (EN 50022) в электрическом шкафу		
Минимальный зазор между приборами		Не требуется		
Индикация режимов работы		Индикатор подключения USB мигает (зеленым) при наличии коммуникации с USB. Индикатор соединения с KNX мигает (зеленым) при наличии коммуникации с KNX. При переходе устройства в спящий режим LED индикатор KNX погаснет, а LED индикатор USB соединения загорится (красным).		
Вес		60г		
Индекс PCB CTI		175В		
Материал корпуса		PC FR V0, не содержит галогенов		

(1) Максимальное потребление при самых неблагоприятных обстоятельствах (модель KNX Fan-In)

## ИНСТРУКЦИИ ПО БЕЗОПАСНОСТИ

- Установка должна производиться только квалифицированными специалистами в соответствии с законами и правилами, применяемыми в каждой отдельной стране.
- Не подключайте сетевое напряжение или какое-либо другое внешнее напряжение к шине KNX; это может представлять угрозу для работы всей системы KNX. Необходимо обеспечить достаточную изоляцию между сетевым (или дополнительным) напряжением и шиной KNX или проводами других аксессуаров, если они устанавливаются.
- После установки устройства (на щиток или в коробку) доступ к нему должен быть ограничен.
- Беречь от воды, не накрывать тканью, бумагой и другими материалами во время работы.
- Логотип WEEE означает, что данное устройство содержит электронные компоненты и должно быть утилизировано в соответствии с инструкциями <http://zennio.com/wEEE-regulation>.