

CARACTERÍSTICAS

- Dispositivo KNX RF (RF4.R @ 915,0 MHz) para detección y notificación de apertura y cierre de puertas y ventanas.
- Contacto antisabotaje con envíos configurables.
- Funcionalidad heartbeat y aviso de batería baja.
- Dimensiones 73 x 19 x 17 mm.
- Montaje en superficie.
- Conforme a las directivas CE, UKCA, RCM.

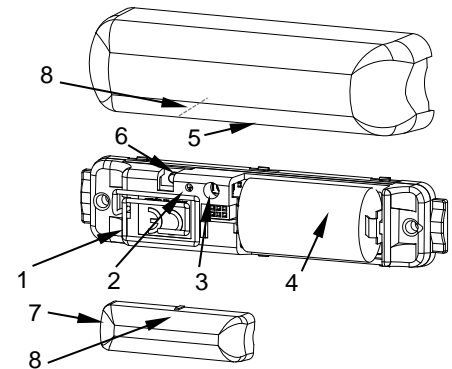


Figura 1: WinDoor RF 915

1. Antena RF	2. LED de programación	3. Botón de programación	4. Batería
5. Cubierta	6. Contacto anti sabotaje	7. Imán	8. Marcas de alineación

Botón de programación: pulsación corta para entrar en modo programación. Si se mantiene pulsado al colocar la batería, el dispositivo entra en modo seguro.

LED de programación: indica que el aparato está en modo programación (color rojo). Cuando el aparato entra en modo seguro parpadea cada 0,5 seg (color rojo). Durante la inicialización (reinicio o tras fallo de alimentación), y no estando en modo seguro, emite un destello rojo.

ESPECIFICACIONES GENERALES

CONCEPTO		DESCRIPCIÓN	
Tipo de dispositivo		Dispositivo de control de funcionamiento eléctrico	
Alimentación	Tensión (típica)	3,6 VDC	
	Tipo de batería ¹	1/2AA (ER14250) Li-SOCI2	
	Duración de batería estimada ² (años)	5	
	Consumo máximo ³	mA	mW
		23,4	84,2
Tipo de comunicación		KNX RF Ready (Semidireccional)	
Frecuencia de radio		915,0 MHz	
Máxima potencia de transmisión		20 mW (13 dBm)	
Temperatura de trabajo		0 .. +55 °C	
Temperatura de almacenamiento		-20 .. +55 °C	
Humedad de trabajo		5 .. 95 %	
Humedad de almacenamiento		5 .. 95 %	
Características complementarias		Clase B	
Clase de protección		III	
Tipo de funcionamiento		Funcionamiento continuo	
Tipo de acción del dispositivo		Tipo 1	
Periodo de solicitaciones eléctricas		Largo	
Grado de protección		IP20, ambiente limpio	
Instalación		Montaje en superficie en ventana o puerta. La distancia entre dispositivo e imán no debe ser superior a 15 mm (7 mm si la puerta y el marco son de acero)	
Alcance RF ⁴		Hasta 150 m en campo abierto	
Indicador de operación		El LED de programación indica modo programación (rojo). Tras el arranque (1 s), cinco destellos rápidos (5 x 0,1 s) del LED indican el reconocimiento correcto de la puerta cerrada.	
Peso		27 g	
Índice CTI de la PCB		175 V	
Material de la envolvente		PC FR V0 libre de halógenos	

¹ Leer "Nota sobre las baterías".

² Considerando un envío de heartbeat cada día, 7 aperturas/cierres al día y potencia de señal media.

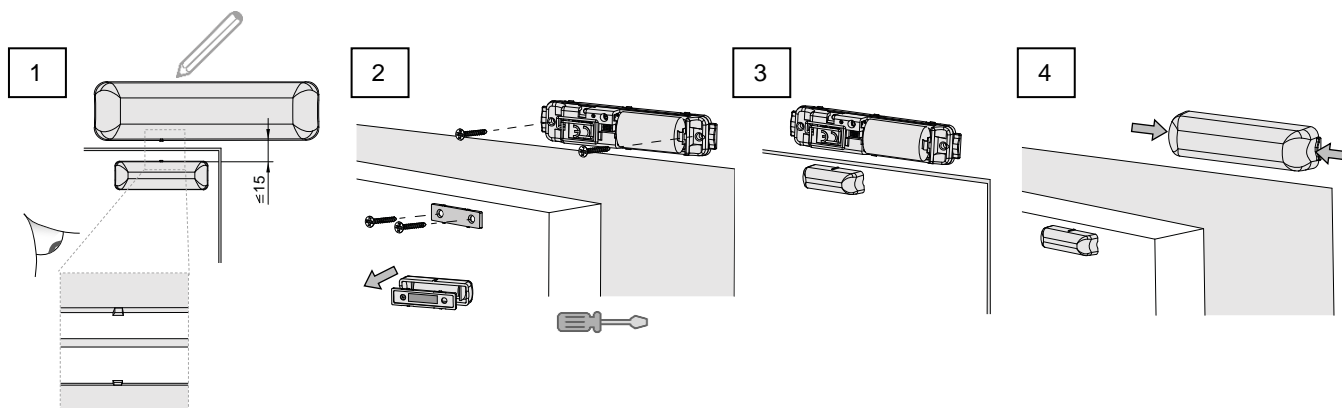
³ El consumo máximo depende de la potencia de transmisión parametrizada.

⁴ El alcance máximo depende de diversos factores: condiciones atmosféricas, orientación del dispositivo, tipo y espesor de los materiales que lo rodean, etc.

INSTRUCCIONES DE INSTALACIÓN

1. Colocar el sensor en el marco de la puerta o ventana, y el imán directamente en el borde de la puerta o ventana. Alinear correctamente las marcas y marcar la posición de ambos. Comprobar que la distancia entre el sensor y el imán, cuando la puerta o ventana esté cerrada sea inferior a 15 mm (7 mm en caso de acero). Para más detalles sobre los diferentes tipos de instalación, consultar la nota técnica "Instalación WinDoor RF".
2. Fijar la parte posterior del sensor con los tornillos (max. 0,28 Nm) o con la cinta adhesiva incluidos, en el lugar marcado previamente. Hacer lo mismo con el imán (en caso de fijación con tornillos retirar primero la cubierta con un destornillador y una vez fijado, volver a colocarla).
3. Con la puerta cerrada, asegurarse de que el dispositivo está completamente apagado presionando brevemente el botón de programación y quitar la cinta plástica que aísla la batería. Observar que arranca el dispositivo (LED de programación en color rojo durante 1 s) y después reconoce la puerta cerrada (cinco destellos rápidos).
4. Colocar la cubierta del sensor. Si posteriormente se desea quitar la cubierta, tirar presionando sus dos extremos.

Para programar la dirección individual o la aplicación, pulsar el botón de programación antes de iniciar la descarga en ETS.

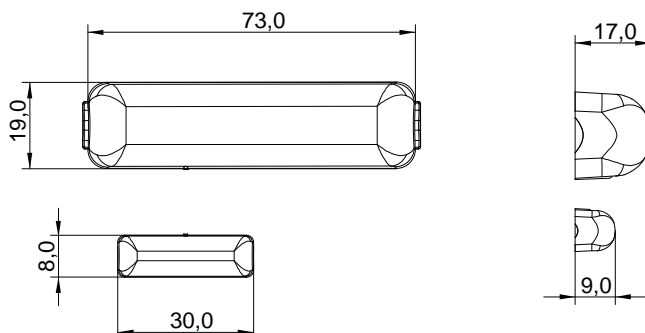


ΔNOTA SOBRE LAS BATERÍAS: Las baterías que emplea este dispositivo, por su propia naturaleza, pueden sufrir un proceso de pasivación si permanecen mucho tiempo sin uso. Zennio garantiza que no estén pasivadas en el momento de la entrega, pero si la puesta en marcha se pospone varios meses, puede ser necesario un proceso de despasivación. Este dispositivo incorpora un mecanismo automático de despasivación durante el arranque, el cual puede prolongarse durante varios minutos según el estado de la batería y dar lugar a reinicios sucesivos. Aunque este mecanismo debería ser suficiente en la mayoría de los casos, si la batería estuviese muy pasivada podrían llegar a verse notificaciones de batería gastada o reinicios durante el funcionamiento normal. En tal caso, Zennio recomienda instalar una batería nueva o seguir un procedimiento manual de despasivación. Por favor, contacte con Soporte para más detalles (support@zennio.com).

SUSTITUCIÓN DE LA BATERÍA

1. Quitar la cubierta apretando en los dos extremos.
2. Extraer la batería teniendo cuidado de no dañar la antena o los componentes del circuito electrónico. Después, pulsar el botón de programación sin la batería.
3. Colocar la nueva batería respetando la polaridad. Observar que arranca el dispositivo (LED de programación en color rojo durante 1 s) y después reconoce la puerta cerrada (cinco destellos rápidos).
4. Colocar la cubierta del sensor.

DIMENSIONES (mm)



INSTRUCCIONES DE SEGURIDAD Y NOTAS ADICIONALES

- El dispositivo debe ser instalado únicamente por personal cualificado siguiendo la legislación y normativa exigible en cada país.
- Este dispositivo no es adecuado para su uso en aplicaciones de seguridad de sistemas de alarma.
- Evitar la instalación del dispositivo cerca de dispositivos radioeléctricos. Los materiales del edificio y de los elementos cercanos pueden influir en su radio de cobertura.
- No se debe exponer este aparato al agua (incluyendo la condensación en el propio dispositivo), ni cubrir con ropa, papel ni cualquier otro material mientras esté en uso.
- El símbolo RAEE indica que este producto contiene componentes electrónicos y debe ser desechado de forma correcta siguiendo las instrucciones que se indican en <https://www.zennio.com/legal/normativa-raee>.
- Este dispositivo incluye software con licencias específicas. Para más detalles, consultar <http://zennio.com/licenses>.