

CARACTÉRISTIQUES

- Dispositif KNX RF (RF4.R @915,0 MHz) pour détection et notification d'ouvertures et fermetures de portes et fenêtres.
- Contact anti-sabotage avec envois configurables.
- Fonctionnalité heartbeat et avis de batterie basse
- Dimensions 73 x 19 x 17 mm.
- Montage en surface.
- Conforme aux directives CE, UKCA, RCM.

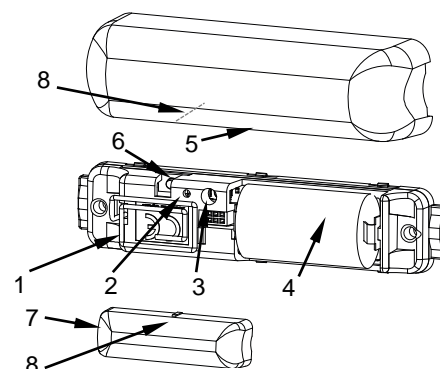


Figure 1: WinDoor RF 915

1. Antenne RF	2. LED de programmation	3. Bouton de programmation	4. Batterie
5. Enveloppe	6. Contact anti-sabotage	7. Aimant	8. Marques d'alignement

Bouton de programmation: Appui court pour entrer dans mode de programmation. Si ce bouton est maintenu appuyé lors de l'installation de la batterie, le dispositif entrera en mode sûr.

LED de programmation: indique que l'appareil est en mode programmation (couleur rouge). Quand l'appareil entre en mode sûr, il clignote en rouge avec une période de 0,5 sec. Pendant le démarrage (ré initialisation ou après une panne du bus KNX), s'il n'est pas en mode sûr, elle émet un flash rouge.

SPÉCIFICATIONS GÉNÉRALES

CONCEPT		DESCRIPTION	
Type de dispositif		Dispositif de contrôle de fonctionnement électrique	
Alimentation	Tension (typique)	3,6 VDC	
	Type de batterie ¹	1/2AA (ER14250) Li-SOCI2	
	Durée de la batterie estimée ² (ans)	5	
Consommation maximale ³		mA	mW
		23,4	84,2
Type de communication		KNX RF Ready (Semi-directionnel)	
Fréquence radio		915,0 MHz	
Puissance de transmission maximale		20 mW (13 dBm)	
Température de travail		0 .. +55 °C	
Température de stockage		-20 .. +55 °C	
Humidité relative de fonctionnement		5 .. 95 %	
Humidité de stockage		5 .. 95 %	
Caractéristiques complémentaires		Classe B	
Classe de protection		III	
Type de fonctionnement		Fonctionnement continu	
Type d'action du dispositif		Type 1	
Période de sollicitations électriques		Long	
Degré de protection		IP20, milieu propre	
Installation		Montage apparent sur portes et fenêtres. La distance entre le dispositif et l'aimant ne doit pas être supérieur à 15 mm (7 mm si la porte et le cadre sont métallique)	
Porté RF ⁴		Jusqu'à 150 m à champ ouvert	
Indicateur de marche		La LED de programmation indique le mode de programmation (rouge). Après le démarrage (1s), cinq flashes rapides (5 x 0,1s) de la LED indiquent la correcte reconnaissance de la porte fermée.	
Poids		27 g	
Indice CTI de la PCB		175 V	
Matériel de la carcasse		PC FR V0 libre d'halogènes	

¹ Lire "Note sur les batteries".

² En considérant un envoi de heartbeat chaque jour, 7 ouvertures/fermetures par jour et une puissance moyenne du signal.

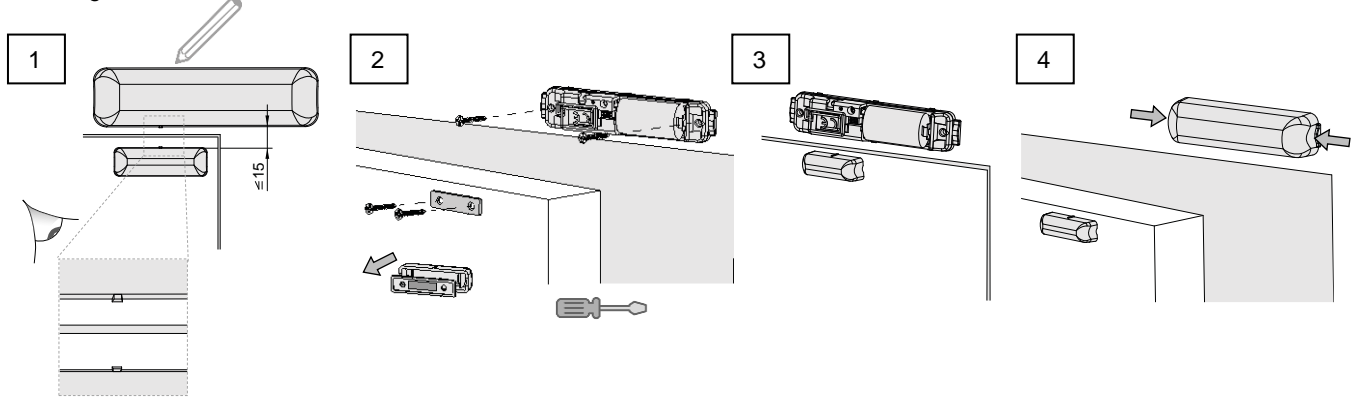
³ La consommation maximale dépend de la puissance de transmission paramétrée.

⁴ La portée maximale dépend de plusieurs facteurs: conditions atmosphériques, orientation du dispositif, type et épaisseur des matériaux environnants, etc.

INSTRUCTIONS D'INSTALLATION

1. Positionner le capteur sur le montant de la porte ou fenêtre et l'aimant sur le bord de la porte ou fenêtre. Aligner correctement les marques et marquer la position des deux. Vérifier que la distance entre le capteur et l'aimant lorsque la porte ou fenêtre est fermée soit inférieure à 15 mm (7 mm dans le cas de métallique). Pour plus de détails sur les différents types d'installation, consultez la note technique "Installation Windoor RF".
2. Fixer la partie postérieure du capteur avec les vis (max 0,28 Nm) ou avec le ruban adhésif incluse, sur la position marquée préalablement. Faire la même chose avec l'aimant (dans le cas de la fixation avec des vis, retirer en premier le cache avec un tournevis et une fois fixé, replacer de nouveau le cache).
3. Avec la porte fermée, assurez-vous que le dispositif soit complètement éteint en appuyant brièvement sur le bouton de programmation et quitter le ruban plastique qui isole la batterie. Observer que démarre le dispositif (LED de programmation de couleur rouge pendant 1s) et ensuite qu'il reconnaît la porte fermée (5 flash rapides).
4. Situer de nouveau l'enveloppe du capteur. Si ensuite on désire quitter l'enveloppe, tirer en pressionnant sur les deux extrêmes.

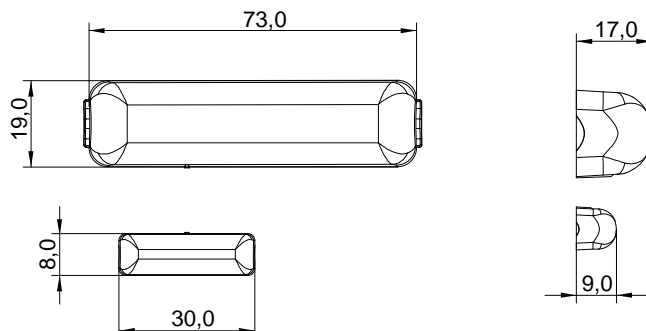
Pour programmer l'adresse individuelle ou l'application, il faut appuyer sur le bouton de programmation avant de commencer le téléchargement sur ETS.



⚠ NOTE SUR LES BATTERIES: Les batteries qu'utilise ce dispositif, par sa propre nature, peut souffrir un processus de passivation si elles restent un certain temps sans usage. Zennio garantie que celles-ci ne sont pas en état de passivation au moment de la livraison, mais si l'installation du dispositif se retarde de plusieurs mois, il peut être nécessaire de réaliser un processus de dépassivation. Ce dispositif incorpore un mécanisme automatique de dépassivation pendant le démarrage, lequel peut se prolonger pendant plusieurs minutes selon l'état de la batterie et donner lieu à des réinitialisations successives. Bien que ce mécanisme devrait être suffisant dans la majorité des cas, si la batterie a été très dépassivée, il pourrait arriver à se voir des notifications de batterie basse ou réinitialisations pendant le fonctionnement normal. Dans tel cas, Zennio recommande d'installer une batterie neuve ou suivre le processus manuel de dépassivation. S'il vous plaît, contactez le service de support pour plus de détails (support@zennio.com).

1. Enlever l'enveloppe en pressionnant sur les deux extrémités
2. Extraire la batterie en prenant soin de ne pas abîmer l'antenne ou les composants du circuit électronique. Ensuite, appuyer sur le bouton de programmation sans la batterie.
3. Placer la nouvelle batterie en respectant la polarité. Observer que démarre le dispositif (LED de programmation de couleur rouge pendant 1s) et ensuite qu'il reconnaît la porte fermée (5 flash rapides).
4. Situer de nouveau l'enveloppe du capteur.

DIMENSIONS (mm)



INSTRUCTIONS DE SÉCURITÉ ET NOTES ADDITIONNELLES

- Le dispositif doit être installé uniquement par des techniciens qualifiés en suivant les règles et normes exigées dans chaque pays.
- Ce dispositif n'est pas adéquat pour une utilisation de applications de sécurité des systèmes d'alarme.
- Éviter l'installation du dispositif près des dispositifs radioélectriques. Les matériaux du bâtiment et les objets à proximité peuvent influencer son rayon de couverture.
- Ne pas exposer cet appareil à l'eau (y compris la condensation dans le dispositif même), ni le couvrir avec des vêtements, papiers ou autre matériel durant son fonctionnement.
- Le symbole RAEE indique que ce produit contient des composants électroniques et doit être éliminé de façon adéquate en suivant les instructions indiquées dans la page <http://zennio.com/normativa-raee>.
- Ce dispositif inclut un programme avec des licences spécifiques. Pour plus de détails, consulter <http://zennio.fr/licences>.