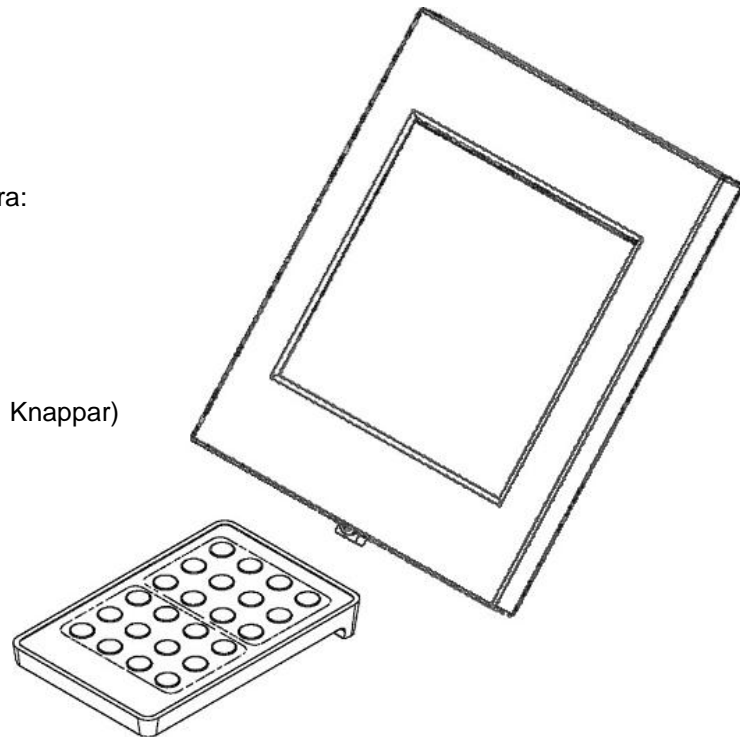


HUVUDEGENSKAPER

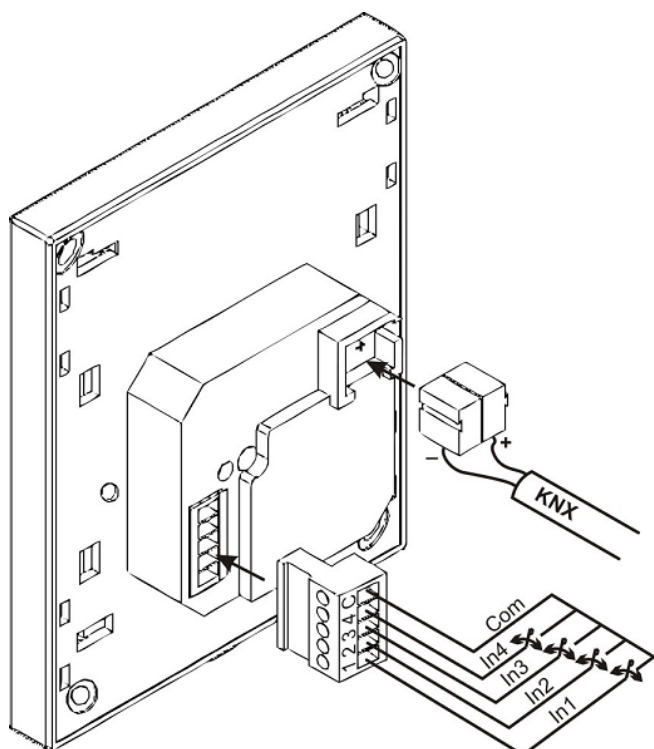
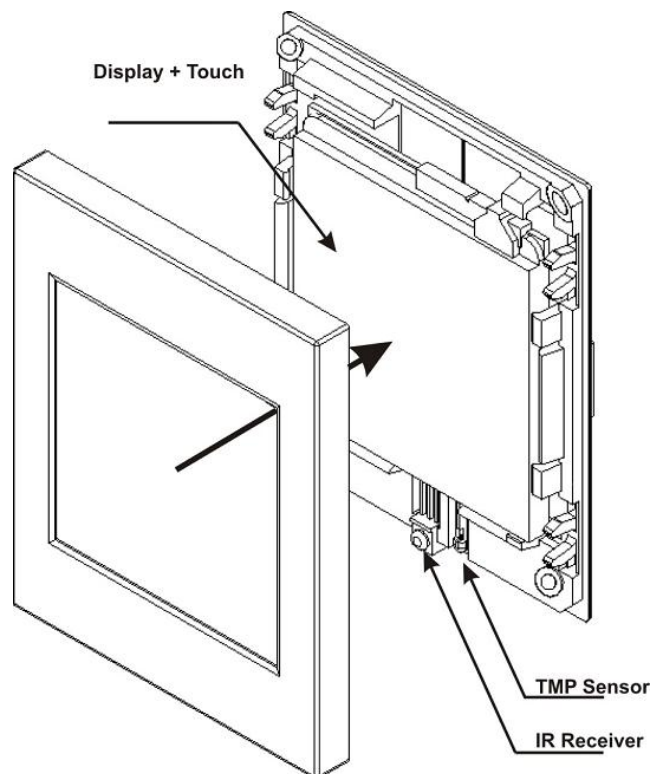
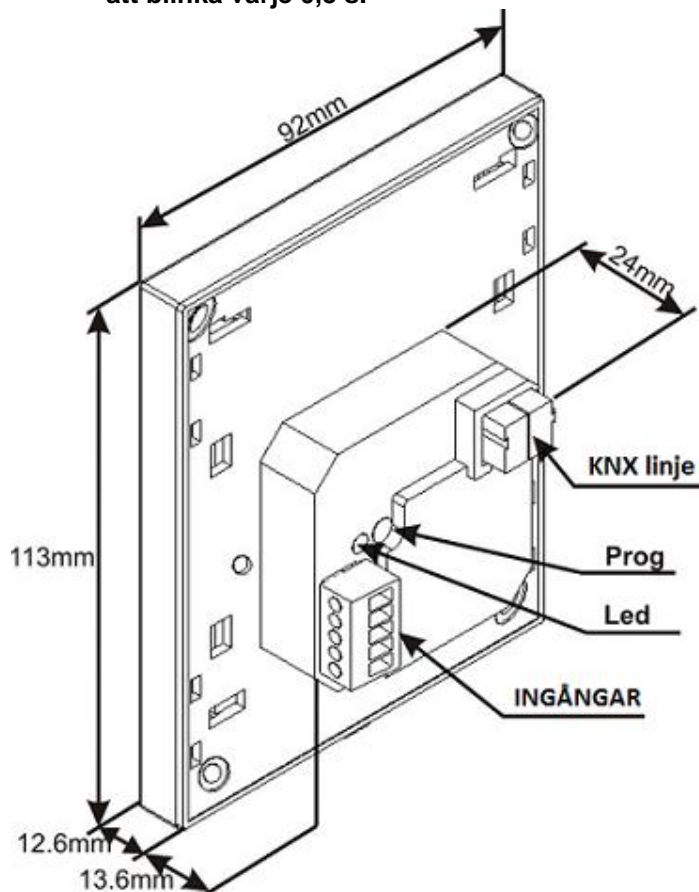
- KNX 3.8" bakgrundsbelyst monokrom display
- Rumstermostat
- 12 programmerbara kontrollfunktioner
- 6 ytterligare skärmar med upp till 6 funktioner vardera:
 - Scener
 - Larm
 - Tidurs programmering
 - Klimatstyrning
 - Parametervisning
 - IR mottagare
- 4 Binära ingångar för potentialfria anslutningar (t.ex, Knappar)
- Endast KNX-anslutning
- Ingen extern spänningsförsörjning krävs
- Integrerad KNX BCU
- Sparar fullständig status vid strömavbrott.
- CE märkning



BEGREPP		BESKRIVNING
○ Typ av enhet		Touch Panel
○ KNX spänningmatning	○ Spänning	29V DC SELV
	○ Spänningsintervall	20...31V DC
	○ Effektförbrukning	20mA (max)
	○ Anslutningstyp	Vanlig TP1 KNX röd-svart anslutning , area 0,50 mm ²
○ Extern matning		Ingen
○ Drift temperatur		0° C till +45° C
○ Lagrings temperatur		-20° C till +60° C
○ Omgivningsfuktighet (relativ)		30 till 85% RH (ej kondenserande)
○ Lagringsfuktighet (relativ)		30 till 85% RH (ej kondenserande)
○ Klass		Klass B
○ Skyddsklass		II
○ Drifttyp		Kontinuerlig drift
○ Enhetstyp		Typ 1
○ Användningsperiod		Lång
○ Antal automatiska cykler per automatisk åtgärd		100.000
○ Kappslingsklass		IP20. Ren omgivning
○ Montering		Oberoende enhet. Vertikalläge med IR- mottagare och temperatursensor i botten. Se ” Installationsritning”
○ Minimum avstånd		Håll borta från varma och kalla luftströmmar för att få bättre temperatur avkänning
○ Reaktion vid KNX spänningsbortfall		Status sparas
○ Reaktion vid återställning		Statusåterhämtning
○ Driftindikering		Flera på displayen som programmerad
○ Tillbehör		IR fjärkontroll
○ PCB CTi index		175 V
○ Hölje		PC-ABS, Halogenfri
○ Vikt		250 g

▪ Mått och beskrivning.

- **Prog:** tryckknapp för att ställa in programmeringsläget
- **Led:** programmeringsläge indikering.
- Den visar att apparaten är i felsäkert läge, genom att blinka varje 0,5 s.



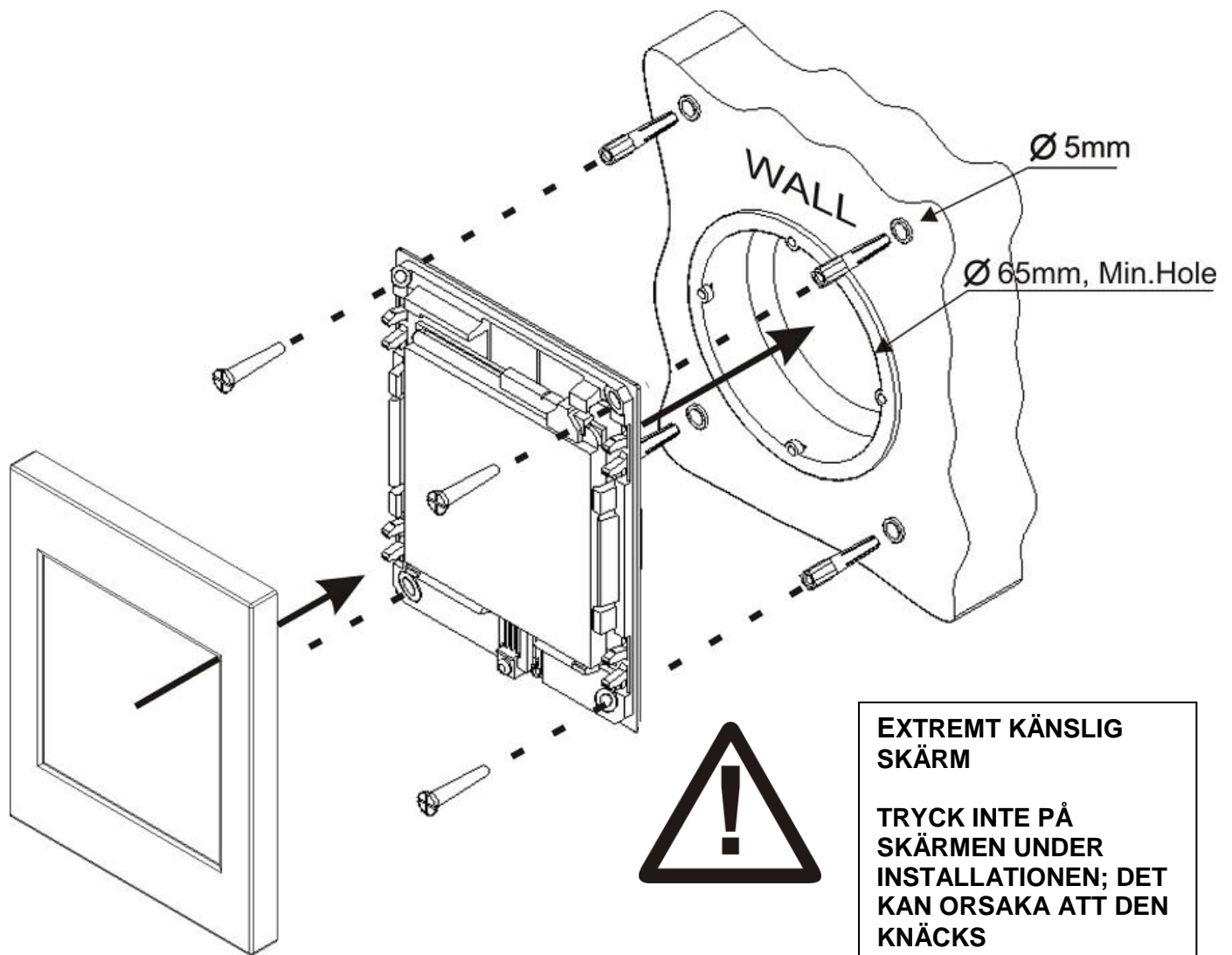
Ingångsspecifikationer och anslutningar

BEGREPP	BESKRIVNING	
○ Isoleringsmetod	Optokopplare	
○ Inmatningsspänning	+5V DC en gemensam ledning/Common	
○ Spänningsintervall	---	
○ Inmatningsström	1,0mA at 4,75V DC per ingång	
○ Antal ingångar	4	
○ Ingångsimpedans	C:a 3.3kΩ	
○ Kopplingstyp	Potentialfria kontakter mellan ingången och Common	
○ Anslutning	Löstagbar skruvklämma	
○ Max kabelslängd	30 m.	
○ Kabel area	0,15 mm ² to 1 mm ²	
○ Reaktions- tid	AV → PÅ PÅ → AV	Max 10 ms Max 10 ms
○ Antal ingångar	Upp till 4	

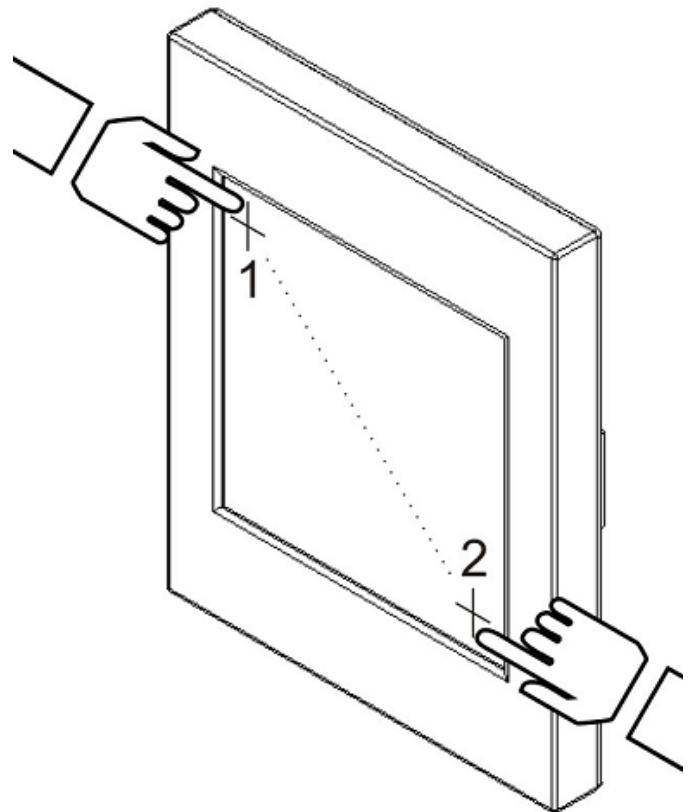
Note: Ingångsklämman består av 4 individuella binära ingångar och 1 delad. En **sluten kontakt** åstadkoms genom att ansluta en ingång med gemensam "Common".

Installationsritning (läs fullständigt före påbörjad installation):

1. Basdelen (skärm inkluderad) måste vara placerad inne i standarddosa (diameter min 65 mm) som visas på ritningen nedan.
2. Binära ingångar och skruvklämmor bör vara förbereda i förväg för att undvika senare demontering av touchpanelen .
3. Demontering av skärmen från basdelen upphäver garantin.
4. Det är lämpligt att använda verktyg för att installera basdelen i rätt läge genom att stoppa skruvarna i väggfästen.
5. När skruvplugg används (ej nödvändigt i träväggar), måste basdelen skruvas med rätt kraft för att få bra fäste men ändå att undvika deformation .
6. Avlägsna plastfilm från skärmen före installering av ramen .
7. Fäst locket genom tryck på de fyra fästpunkterna .
8. Vid demontering av enheten är det viktigt att locket demonteras med hjälp av ett plant verktyg eller liten kniv så att användning av verktygen är möjligt mellan locket och Basdelens skal och nära fästpunkterna att undvika ytliga skador på båda delarna.



- Installerad touchpanel skall konfigureras via ETS .
- När programmering är klar bör du röra vid hörnet 1 och efteråt, i hörnet 2 (såsom indikeras i figuren) för att definiera kontaktzonen .
- Dessa gränser sparas i enheten även efter det att KNX-linjes spänningsbortfall
- I varje fall efter varje ETS programmering ska du trycka en gång hörnen 1 och 2
- **Programmeringsläge kan ställas in via displayen enligt följande:**
Meny → Verktyg → Programmering (övre vänstra hörnet) → → PÅ. För att hålla detta alternativ är det nödvändigt att konfigurera den i ETS parametrar.



-
-
-
-
-

Rumstemperaturregulator och internklocka tekniska data

BEGREPP	BESKRIVNING
○ Mätområde	0° C till +40° C
○ Upplösning	0,1°C
○ Sensors känslighet	± 0,5° C
○ Internklocka	1 min
○ Klocka fel	För att hålla felet på låg nivå, ställ in och uppdatera den interna klockan via bussen varje timme
○ Datum / Tid programmering	Manuellt: Ställ in ifrån skärmen Auto: Genom telegram från en KNX klocka
○ Reaktion vid KNX-linje spänningsbortfall	Internklocka sparar senaste inställningar på displayen
○ Reaktion vid KNX-linje återställning	Internklocka återställer senaste tid på displayen

Allmänna skötselråd

- Rengör produkt med en ren, mjuk, fuktig trasa.
- Använd inte spray, lösningsmedel eller rengöringsmedel som innehåller slipmedel som kan skada In Zennio Z38i.



SÄKERHETSINSTRUKTIONER

- Anslut inte huvudspänning (230V) eller någon annan extern spänning någonstans på KNX-linje. Anslutning av externspänning kan äventyra säkerheten i hela KNX-systemet
- Se till att det finns tillräckligt med isolering mellan växelströmskabel och KNX-linjen enligt gällande föreskrifter.
- För att förhindra EMC-störningar undvik att köra signalkablar parallellt med nätspänningen.

