

CARACTÉRISTIQUES

- Écran tactile capacitif couleur de 4,1" (320x240 pixels).
- Écran LCD de 16 millions de couleurs.
- Jusqu'à 12 pages de libre configuration.
- Jusqu'à 96 fonctions de contrôle et/ou indicateur de libre configuration.
- Fonctionnalité de vidéo-portier avec contrôle sur jusqu'à 3 portes.
- Communication au travers de 2 réseaux IP indépendants.
- 2 thermostats indépendants.
- Orientation du dispositif configurable (verticale ou horizontale)
- Sonde de température interne.
- Heure synchronisable avec NTP.
- Nécessite une alimentation externe de 12-29VDC
- BCU KNX intégré (TP1-256).
- Connecteur mini USB.
- Fixation magnétique
- Sauvegarde des données complète en cas de panne du bus KNX.
- Conforme aux directives CE UKCA RCM (marques sur la face arrière du dispositif).

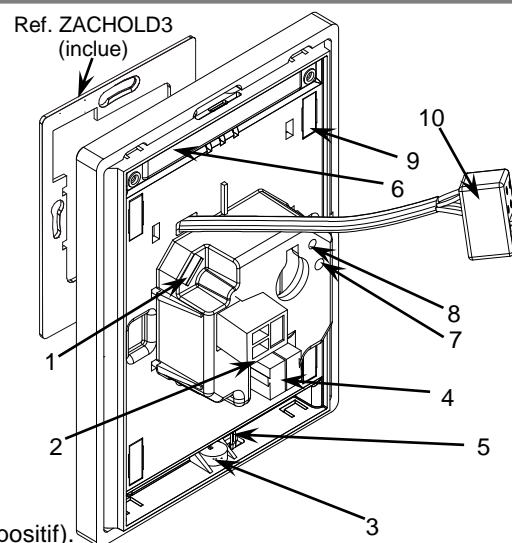


Figure 1: Z41 COM

1. Connecteur mini USB	2. Connecteur de la source d'alimentation externe.	3. Micro	4. Connecteur KNX	5. Sonde de température
6. Hauts-parleurs	7. Bouton de programmation	8. LED de programmation	9. Aimant	10. Connecteur Ethernet

Bouton de programmation: Appui court pour entrer dans mode de programmation. Si ce bouton est maintenu appuyé lors de la connexion du bus, le dispositif entrera en mode sûr.

LED de programmation: indique que l'appareil est en mode programmation (couleur rouge). Quand l'appareil entre en mode sûr, il clignote en rouge avec une période de 0,5 sec. Pendant le démarrage (ré initialisation ou après une panne du bus KNX), s'il n'est pas en mode sûr, elle émet un flash rouge.

SPÉCIFICATIONS GÉNÉRALES

CONCEPT		DESCRIPTION		
Type de dispositif		Dispositif de contrôle de fonctionnement électrique		
Alimentation KNX	Tension (typique)	29 V DC TBTS		
	Marge de tension	21-31 VDC		
	Consommation maximale	Tension	mA	mW
		29 V DC (typique)	6	174
24 VDC ¹	10	240		
Type de connexion		Connecteur de bus typique TP1 pour câble rigide de 0,8 mm Ø		
Alimentation externe		12-29 VDC Consommation maximale: 250 mA (12 VDC), 112 mA (24 VDC), 86 mA (29 VDC). Ne pas connecter l'alimentation KNX 29VDC comme alimentation externe		
Température de travail		5 .. +45 °C		
Température de stockage		-20 .. +55 °C		
Humidité relative de fonctionnement		5 .. 95 %		
Humidité de stockage		5 .. 95 %		
Caractéristiques complémentaires		Classe B		
Classe de protection		III		
Type de fonctionnement		Fonctionnement continu		
Type d'action du dispositif		Type 1		
Période de sollicitations électriques		Long		
Degré de protection		IP20, milieu propre		
Installation		Position verticale ou horizontale avec sonde de température orientée vers le bas ou à droite respectivement. Fixation magnétique Voir schéma de montage.		
Intervalles minimums		À éloigner des sources de chaleur/froid et des courants d'air pour éviter des mesures erronées de la sonde de température		
Réponse en cas de panne du bus KNX		Récupération des données selon configuration Page d'initialisation.		
Réponse en cas de retour du bus KNX		Récupération des données selon configuration		
Réponse face à une panne de l'alimentation externe		Sauvegarde complète. Extinction de l'écran		
Réponse au retour de l'alimentation externe		Les valeurs actuelles du bus KNX sont récupérées.		
Indicateur de marche		La LED de programmation indique le mode de programmation (rouge). Le display présente un rétro-éclairage visuel du fonctionnement.		
Accessoires		Câble Mini USB A-B Réf. ZN1AC-UPUSB (non inclus)		
Poids		223 g		
Indice CTI de la PCB		175 V		
Matériel de la carcasse		PC+ABS FR V0 libre d'halogènes		

(1) Consommation maximale dans le pire des cas (modèle Fan-In KNX)

SPÉCIFICATIONS DE LA SONDE DE TEMPÉRATURE INTERNE

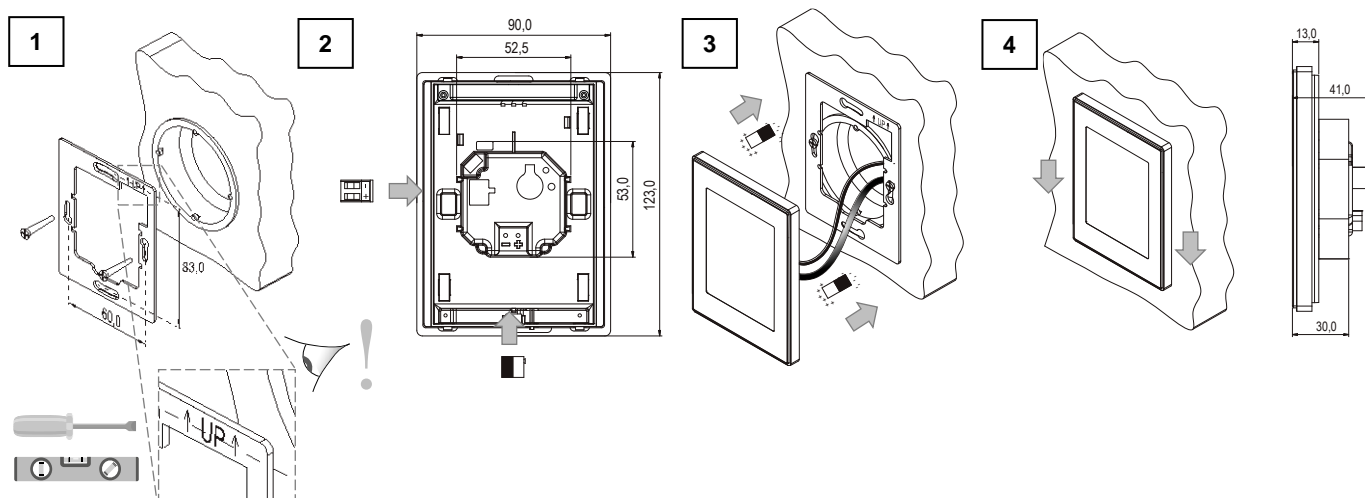
CONCEPT	DESCRIPTION
Intervalle de mesure	-10 .. 50 °C
Précision (à 25 °C)	±0,5 °C
Résolution de la température	0,1 °C
Calibrage	La sonde de température doit être calibrée depuis le programme d'application, en fonction de la source d'alimentation utilisée. De plus pour éviter toutes fluctuations sur la mesure de température, Le boîtier encastré doit être complètement scellé lorsque les câbles sont à l'intérieur du boîtier. On peut utiliser une boîte étanche, une mousse de polyuréthane, silicone ou un matériau de construction non transpirable similaire.

SPÉCIFICATIONS ET CONNEXION DE L'ALIMENTATION EXTERNE ET PORTS

CONCEPT	DESCRIPTION
Tension d'alimentation	12-29 VDC
Méthode de connexion	Bornier à vis (max 0,4 Nm)
Section de câble d'alimentation	0,2-2,5 mm ² (IEC) / 22-12 AWG (UL)
Connecteur USB	Connecteur mini USB type A. Version 2.0. Ne pas utiliser la connexion USB avec un ordinateur, un disque dur ou un dispositif de consommation supérieure à 150 mA. Pour actualiser le firmware du produit à travers de ce port, consultez les manuels disponibles sur www.zennio.fr . L'information sur les licences du software sous-jacent peut se télécharger en connectant au port USB une mémoire flash qui contient un dossier vide appelé Z41_LICENSE (vérifier que la version du firmware soit 1.2.5 ou supérieure).
Connecteur Ethernet	Connecteur femelle RJ-45

INSTRUCTIONS D'INSTALLATION

1. Placez le support métallique sur le boîtier encastré standard (carré ou rond) en la nivelant, en utilisant les vis du boîtier. Faites attention à l'orientation.
2. Connectez le bus KNX, le connecteur Ethernet et l'alimentation sur la partie arrière.
3. Une fois connecté, placez le dispositif sur la plaque métallique. Le dispositif reste fixé grâce à l'action magnétique des aimants.
4. Faites glisser le dispositif vers le bas pour le fixer sur la fixation de sécurité. Vérifiez que le Z41 COM cache totalement la plaque métallique.
5. Dans le cas d'une configuration horizontale, tourner le dispositif et la plaque métallique 90° dans le sens inverse des aiguilles



INSTRUCTIONS DE MAINTENANCE

- N'utilisez pas d'alcool, d'aérosols ni de produits dissolvants ou abrasifs sur la surface de l'écran.
- Pour obtenir une surface propre, il est conseillé d'utiliser un chiffon propre, doux et légèrement humide.

INSTRUCTIONS DE SÉCURITÉ ET NOTES ADDITIONNELLES

- ⚠ Le dispositif doit être installé uniquement par des techniciens qualifiés en suivant les règles et normes exigées dans chaque pays.
- ⚠ Il ne faut pas brancher la tension du réseau ni d'autres tensions externes sur aucun point du bus KNX; cela pourrait compromettre la sécurité électrique de tout le système KNX. L'installation doit compter avec une isolation suffisante entre la tension du réseau (ou auxiliaire) et le bus KNX ou les conducteurs des autres éléments accessoires qu'il pourrait y avoir.
- Ne pas exposer cet appareil à l'eau (y compris la condensation dans le dispositif même), ni le couvrir avec des vêtements, papiers ou autre matériel durant son fonctionnement.
- ⚠ Le symbole RAEE indique que ce produit contient des composants électroniques et doit être éliminé de façon adéquate en suivant les instructions indiquées dans la page <http://zennio.com/normativa-raee>.