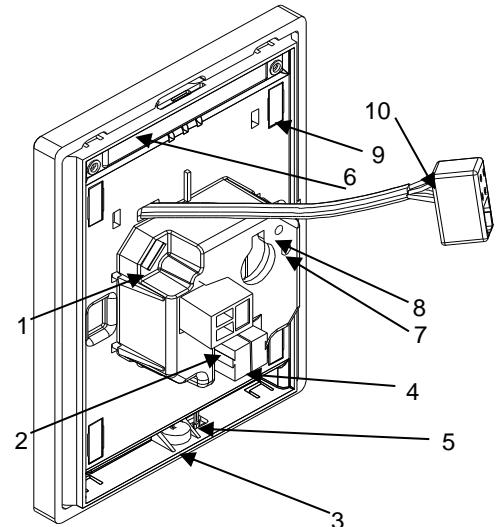


ΧΑΡΑΚΤΗΡΙΣΤΙΚΑ

- 4.1" Έγχρωμη οθόνη αφής χωρητικής τεχνολογίας.
- Οθόνη LCD 16 εκατομμυρίων χρωμάτων.
- Έως 12 προγραμματιζόμενες σελίδες λειτουργιών.
- Έως 96 προγραμματιζόμενες λειτουργίες άμεσου ελέγχου ή/και ένδειξης.
- Λειτουργία Intercom με έλεγχο έως τριών θυρών
- Επικοινωνία μέσω δύο ανεξάρτητων IP δικτύων
- 2 ανεξάρτητοι θερμοστάτες
- Επιλογή κατεύθυνσης τοποθέτησης οθόνης (Κάθεται ή Οριζόντια)
- Ενσωματωμένο αισθητήριο θερμοκρασίας.
- Ρολόι με δυνατότητα συγχρονισμού μέσω NTP
- Εξωτερική τροφοδοσία 12-29VDC
- Περιλαμβάνει ολοκληρωμένη BCU KNX
- Σύνδεση Mini-USB.
- Στήριξη με μαγνήτες.
- Αποθήκευση δεδομένων σε περίπτωση απώλειας KNX bus.
- Πλήρως συμμορφούμενο με τις οδηγίες CE (σήμα CE στην πίσω πλευρά)



Σχήμα 1: Z41 COM

1. Σύνδεση Mini-USB	2. Σύνδεση εξωτερικής τροφοδοσίας	3. Μικρόφωνο	4. Σύνδεση KNX	5. Αισθητήριο θερμοκρασίας
6. Ηχεία	7. Μπουτόν προγραμματισμού	8. LED προγραμματισμού	9. Μαγνήτης	10. Σύνδεση Ethernet

Μπουτόν προγραμματισμού: Με σύντομο πάτημα η συσκευή μπαίνει σε κατάσταση προγραμματισμού. Εάν το μπουτόν είναι πατημένο την ώρα που συνδέουμε τη συσκευή στο KNX, μπαίνει σε κατάσταση ασφαλούς λειτουργίας.
LED Προγραμματισμού: Ένδειξη κατάστασης προγραμματισμού (κόκκινο). Όταν η συσκευή μπαίνει σε κατάσταση ασφαλούς λειτουργίας, αναβοσβήνει (κόκκινο) κάθε μισό δευτερόλεπτο. Κατά την εκκίνηση της συσκευής (μετά από επανεκκίνηση ή απώλεια του KNX) και εάν η συσκευή δεν είναι σε κατάσταση ασφαλούς λειτουργίας, το LED αναβοσβήνει με κόκκινο χρώμα.

ΓΕΝΙΚΕΣ ΠΡΟΔΙΑΓΡΑΦΕΣ

ΧΑΡΑΚΤΗΡΙΣΤΙΚΟ		ΠΕΡΙΓΡΑΦΗ		
Είδος συσκευής		Ηλεκτρική συσκευή ελέγχου λειτουργιών		
Τροφοδοσία KNX	Τάση (τυπική)	29 VDC SELV		
	Εύρος τάσης	21..31 VDC		
	Μέγιστη κατανάλωση	Τάση	mA	mW
		29 VDC (τυπικό)	6	174
24 VDC ¹	10	240		
Τύπος σύνδεσης		Τυπική κλέμμα KNX TP1 για μονόκλωνο καλώδιο 0.80 mm Ø		
Εξωτερική τροφοδοσία		12- 29 VDC. Μέγιστη κατανάλωση: 250 mA (12 VDC), 112 mA (24 VDC), 86 mA (29 VDC). Μην συνδέσετε την τάση του KNX 29 VDC σαν εξωτερική τροφοδοσία		
Θερμοκρασία λειτουργίας		5 °C .. +45 °C		
Θερμοκρασία αποθήκευσης		-20 °C .. +55 °C		
Υγρασία λειτουργίας (σχετική)		5 .. 95%		
Υγρασία αποθήκευσης (σχετική)		5 .. 95%		
Συμπληρωματικά χαρακτηριστικά		Κλάση B		
Κλάση προστασίας		III		
Τύπος λειτουργίας		Συνεχής λειτουργία		
Τύπος λειτουργίας συσκευής (action type)		Τύπος 1		
Περίοδος ηλεκτρικής καταπόνησης		Μεγάλη		
Βαθμός προστασίας		IP20, καθαρό περιβάλλον		
Εγκατάσταση		Κάθεται ή οριζόντια με τον αισθητήρα θερμοκρασίας στο κάτω ή το δεξί μέρος, αντίστοιχα. Στήριξη με μαγνήτες Δείτε το τμήμα ΟΔΗΓΙΕΣ ΕΓΚΑΤΑΣΤΑΣΗΣ.		
Ελάχιστες αποστάσεις		Τοποθετήστε τη συσκευή μακριά από θερμά και ψυχρά ρεύματα αέρα για να έχετε σωστότερες θερμοκρασιακές μετρήσεις		
Αντίδραση σε περίπτωση απώλειας KNX		Αποθήκευση δεδομένων ανάλογα με την παραμετροποίηση. Οθόνη έναρξης.		
Αντίδραση σε περίπτωση επανεκκίνησης του KNX		Ανάκτηση δεδομένων ανάλογα με την παραμετροποίηση.		
Αντίδραση σε περίπτωση απώλειας της τάσης τροφοδοσίας		Αποθήκευση δεδομένων. Η οθόνη είναι κλειστή.		
Αντίδραση σε περίπτωση επαναφοράς της τάσης τροφοδοσίας		Ανάκτηση των τρεχόντων δεδομένων.		
Ένδειξη λειτουργίας		Το LED προγραμματισμού υποδηλώνει την κατάσταση προγραμματισμού (κόκκινο). Η οθόνη παρέχει οπτική ενημέρωση αναφορικά με τη λειτουργικότητα.		
Εξαρτήματα		Καλώδιο Mini USB A-B Ref. ZN1AC-UPUSB (δεν περιλαμβάνεται)		
Βάρος		223 g		
Δείκτης PCB CTI		175 V		
Περιβλήμα		PC+ABS FR V0 ελεύθερο αλογόνου		

¹ Μέγιστη κατανάλωση στη χειρότερη δυνατή περίπτωση (μοντέλο KNX Fan-In)

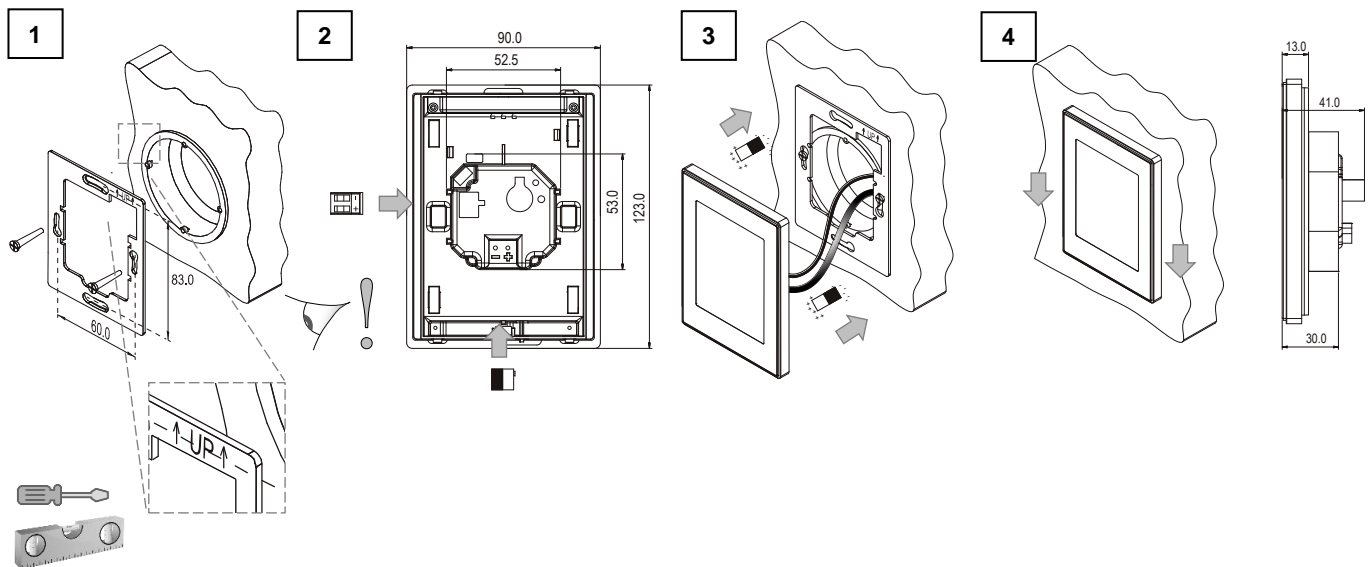
ΠΡΟΔΙΑΓΡΑΦΕΣ ΕΣΩΤΕΡΙΚΟΥ ΑΙΣΘΗΤΗΡΙΟΥ ΘΕΡΜΟΚΡΑΣΙΑΣ	
ΧΑΡΑΚΤΗΡΙΣΤΙΚΟ	ΠΕΡΙΓΡΑΦΗ
Εύρος μέτρησης	Από -10 °C έως 50 °C
Ακρίβεια (@ 25 °C)	±0.5 °C
Ανάλυση μέτρησης θερμοκρασίας	0,1 °C
Ρύθμιση	Το αισθητήριο θερμοκρασίας θα πρέπει να ρυθμιστεί μέσω του προγράμματος εφαρμογής σύμφωνα με την εξωτερική τάση τροφοδοσίας στην οποία έχει συνδεθεί. Επιπλέον, για να αποφευχθούν διακυμάνσεις στη μέτρηση της θερμοκρασίας, το κουτί χωνέματος θα πρέπει να είναι εντελώς κλειστό μόλις εισαχθούν τα καλώδια. Αεροστεγή κουτιά, αφρός πολυουρεθάνης, λάστιχο σιλικόνης ή παρόμοια στεγανοποιητικά υλικά μπορούν να χρησιμοποιηθούν.

ΠΡΟΔΙΑΓΡΑΦΕΣ ΚΑΙ ΣΥΝΔΕΣΕΙΣ ΕΞΩΤΕΡΙΚΗΣ ΤΡΟΦΟΔΟΣΙΑΣ ΚΑΙ ΘΥΡΩΝ	
ΧΑΡΑΚΤΗΡΙΣΤΙΚΟ	ΠΕΡΙΓΡΑΦΗ
Τάση τροφοδοσίας	12-29 VDC
Τύπος σύνδεσης	Αφαιρούμενη κλέμμα ακροδεκτών με βίδα
Διατομή καλωδίου τροφοδοσίας	0.2-2.5 mm ² (IEC) / 22-12 AWG (UL)
Σύνδεση USB	Βύσμα Mini USB τύπου A. Έκδοση 2.0. Να μην συνδέεται στον H/Y, σκληρούς δίσκους ή άλλες συσκευές με κατανάλωση ρεύματος μεγαλύτερη των 150 mA. Παρακαλώ ανατρέξτε στο εγχειρίδιο λειτουργίας στον ιστότοπο www.zennio.com για λεπτομέρειες στο πώς να αναβαθμίσετε το firmware μέσω της θύρας. Μπορείτε να κατεβάσετε τις πληροφορίες σχετικά με τις υποκείμενες άδειες λογισμικού μέσω της θύρας USB συνδέοντας μια μονάδα μνήμης flash που περιέχει έναν κενό φάκελο με το όνομα Z41_LICENSE (βεβαιωθείτε ότι το firmware είναι 1.2.5 ή μεγαλύτερο).
Σύνδεση Ethernet	RJ-45 θηλυκός ακροδέκτης

ΟΔΗΓΙΕΣ ΕΓΚΑΤΑΣΤΑΣΗΣ

1. Στερεώστε το μεταλλικό πλαίσιο εντός ενός στρογγυλού ή τετράγωνου κουτιού χωνευτής εγκατάστασης χρησιμοποιώντας της βίδες του κουτιού. Ελέγξτε ότι το πλαίσιο είναι σωστά προσανατολισμένο και σταθμισμένο.
2. Συνδέστε την τροφοδοσία, το βύσμα Ethernet και το βύσμα KNX bus, στο πίσω μέρος της συσκευής.
3. Μόλις συνδεθεί, τοποθετήστε την Z41 COM στη μεταλλική πλατφόρμα. Η συσκευή είναι στερεωμένη χάρη στους μαγνήτες.
4. Γλιστρήστε την Z41 COM προς τα κάτω για να τη στερεώσετε με το σύστημα αγκίστρωσης ασφαλείας. Ελέγξτε από το πλάι ότι τίποτα εκτός από την Z41 COM δεν φαίνεται. (το μεταλλικό πλαίσιο θα πρέπει να καλύπτεται πλήρως από την Z41 COM).
5. Σε περίπτωση οριζόντιας τοποθέτησης, περιστρέψτε τη συσκευή και το μεταλλικό πλαίσιο κατά 90° αντίθετα από τους δείκτες του ρολογιού.

Κατά την απεγκατάσταση ακολουθήστε την αντίστροφη διαδικασία.



ΟΔΗΓΙΕΣ ΓΕΝΙΚΗΣ ΦΡΟΝΤΙΔΑΣ

- Να μην χρησιμοποιείτε σπρέι, διαλυτικά ή λειαντικά που μπορεί να βλάψουν τη συσκευή.
- Να καθαρίζετε το προϊόν με καθαρό, μαλακό και υγρό ύφασμα.

⚠ ΟΔΗΓΙΕΣ ΑΣΦΑΛΕΙΑΣ ΚΑΙ ΕΠΙΠΛΕΟΝ ΣΗΜΕΙΩΣΕΙΣ

- Η εγκατάσταση πρέπει να γίνεται μόνο από εξειδικευμένους επαγγελματίες σύμφωνα πάντα με τους νόμους και τους κανονισμούς κάθε χώρας.
- ΜΗΝ συνδέετε την τάση δικτύου (230V) ή οποιαδήποτε εξωτερική τάση σε οποιοδήποτε σημείο του KNX bus. Η σύνδεση οποιασδήποτε άλλης τάσης μπορεί να θέσει σε κίνδυνο ολόκληρο το σύστημα KNX. Η εγκατάσταση πρέπει να έχει πάντα επαρκή μόνωση ανάμεσα στην τάση δικτύου (230V) και στο KNX bus ή άλλα εξαρτήματα.
- Κρατήστε τη συσκευή μακριά από νερό (συμπεριλαμβανομένων και των συμπυκνωμάτων πάνω στη συσκευή) και μην την καλύπτετε με υφάσματα, χαρτιά ή οποιοδήποτε άλλο υλικό ενόσω είναι σε λειτουργία.
- Το λογότυπο WEEE επισημαίνει ότι αυτή η συσκευή περιλαμβάνει ηλεκτρονικά εξαρτήματα και πρέπει να αποσυρθεί βάση συγκεκριμένων οδηγιών που αναλυτικά αναφέρονται στον ιστότοπο <https://www.zennio.com/en/legal/wEEE-regulation>.