

ХАРАКТЕРИСТИКИ

- Емкостная цветная сенсорная панель 4,1"
- LCD дисплей на 16 миллионов цветов
- До 12 конфигурируемых страниц
- До 96 конфигурируемых функций прямого управления и/или индикации
- 2 независимых термостата
- 2 аналогово-цифровых входа
- Вертикальное или горизонтальное расположение
- Встроенный датчик температуры
- Часы (RTC), на батарейке
- Требуется внешнее напряжение 12-29В=
- Встроенный KNX интерфейс BCU
- Соединитель Mini-USB
- Магнитное крепление
- Полное сохранение данных при сбое шины KNX
- Соответствие директивам CE (отметка "CE" на обратной стороне)

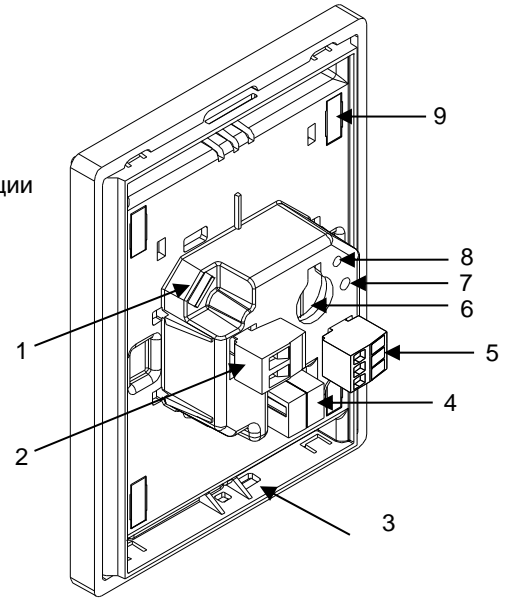


Рисунок 1: Z41 Lite

1. Соединитель Mini-USB	2. Соединитель внешнего источника питания	3. Датчик температуры	4. Клеммник шины KNX
5. Аналог./Цифр. входы	6. Батарейка	7. Кнопка програм. KNX	8. LED програм. KNX
			9. Магнит

Кнопка програм. KNX: короткое нажатие переводит модуль в режим программирования. Подключение модуля к шине KNX при нажатой кнопке программирования переводит модуль в безопасный режим.
 LED програм. KNX: в режиме программирования красный LED горит непрерывно. В безопасном режиме LED мигает красным цветом каждые 0.5 секунды. При включении (сброс или после сбоя питания шины KNX), если прибор не находится в безопасном режиме, то LED загорится красным цветом один раз.

ОБЩИЕ ХАРАКТЕРИСТИКИ

ХАРАКТЕРИСТИКА	ОПИСАНИЕ			
Назначение устройства	Автоматизация зданий и домашняя автоматизация			
Питание KNX	Напряжение (типичное)	29В=, безопасное (SELV)		
	Допустимое напряжение	21...31В=		
	Максимальное потребление	Номинальное напряжение	мА	мВт
		29В= (типичное)	6	174
24В= ¹	10	240		
Тип клеммника	Стандартный TP1 для жесткого кабеля 0.80мм Ø			
Внешний источник питания	12- 29 В=. Максимальное потребление 250мА (12В=), 112мА (24В=), 86мА (29В=). Не подсоединяйте 29В= шину KNX как внешний источник питания			
Температура эксплуатации	5°C .. +45°C			
Температура хранения	-20°C .. +55°C			
Влажность во время работы	5 .. 95%			
Влажность при хранении	5 .. 95%			
Дополнительные характеристики	Класс В			
Класс защищенности	III			
Режим работы	Непрерывно			
Тип действия устройства	Тип 1			
Время работы под нагрузкой	Длительное			
Степень защиты корпуса	IP20, в чистой среде			
Инсталляция	Вертикальное или горизонтальное расположение; датчик температуры снизу или справа, соответственно. Магнитное крепление. Смотрите раздел Инструкции по установке			
Минимальный зазор между приборами	Пожалуйста, не устанавливайте устройство вблизи потоков горячего и холодного воздуха для более точной работы датчика температуры.			
Реакция на сбой шины KNX	Сохранение данных согласно параметризации. Экран инициализации.			
Реакция на перезагрузку шины KNX	Восстановление данных согласно параметризации			
Реакция на отключение питания	Полное сохранение данных. Дисплей выключен			
Реакция на восстановление питания	Восстановление текущих данных			
Индикация режимов работы	На дисплее согласно программе			
Аксессуары	Кабель ZN1AC-UPUSB для Mini USB A-B (не входит в комплект)			
Вес	229г (Al) / 221г (PC)			
Индекс PCB CTI	175В			
Материал корпуса	PC+ABS FR V0 не содержащий галогенов			

¹ Максимальное потребление при самых неблагоприятных обстоятельствах (модель KNX Fan-In)

ХАРАКТЕРИСТИКИ ВНУТРЕННЕГО ДАТЧИКА ТЕМПЕРАТУРЫ И ЧАСОВ

ХАРАКТЕРИСТИКА		ОПИСАНИЕ
Темпер. Датчик	Диапазон измеряемой температуры	-10°C до +50°C
	Точность датчика NTC (при 25°C)	±0.5°C
	Разрешение по температуре	0.1°C
Часы	Калибровка	Калибровка датчика температуры осуществляется через аппликационную программу, с учетом подсоединенного внешнего источника питания. Кроме того, чтобы избежать колебаний в измерении температуры, коробка для скрытого монтажа должна быть полностью герметизирована, когда кабели находятся внутри. Можно использовать герметичные коробки, пенополиуретан, силиконовая резина или аналогичные воздухопроницаемые строительные материалы.
	Точность	1 минута на дисплее / 1 секунда в шине KNX
	Точность	30 миллионов долей
	Источник питания	Батарейка CR1225 3В
	Настройка Даты/Времени	Ручная (устанавливается с экрана) или автоматическая (с помощью передачи в шину телеграмм KNX Часы)
	Реакция на отключение питания (шины или внешнего источника питания)	Не влияет на внутренние часы
Реакция на восстановление питания	Внутренние часы показывают текущее время	

ХАРАКТЕРИСТИКИ И СОЕДИНЕНИЕ ВНЕШНЕГО ИСТОЧНИКА ПИТАНИЯ И ПОРТОВ

ХАРАКТЕРИСТИКА		ОПИСАНИЕ
Напряжение питания:	12-29В=	
Тип соединения	Съемный винтовой клеммник	
Сечение кабеля источника питания	0.2-2.5мм ² (IEC) / 22-12AWG (UL)	
Соединитель USB	Соединитель Mini-USB Тип А. Версия 2.0. Не подсоединяйте к ПК, жестким дискам или иным устройствам с потреблением выше 150 мА. Пожалуйста, обратитесь к инструкциям по эксплуатации www.zennio.com за информацией о том, как обновить встроенное программное обеспечение через этот порт. Информацию о применяемых лицензиях программного обеспечения можно загрузить через USB порт, подключив флэш-накопитель с созданной пустой папкой под названием Z41_LICENSE (пожалуйста, убедитесь, что устройство имеет версию встроенного программного обеспечения 3.4.3 или выше).	

ХАРАКТЕРИСТИКИ И СОЕДИНЕНИЕ ВХОДОВ

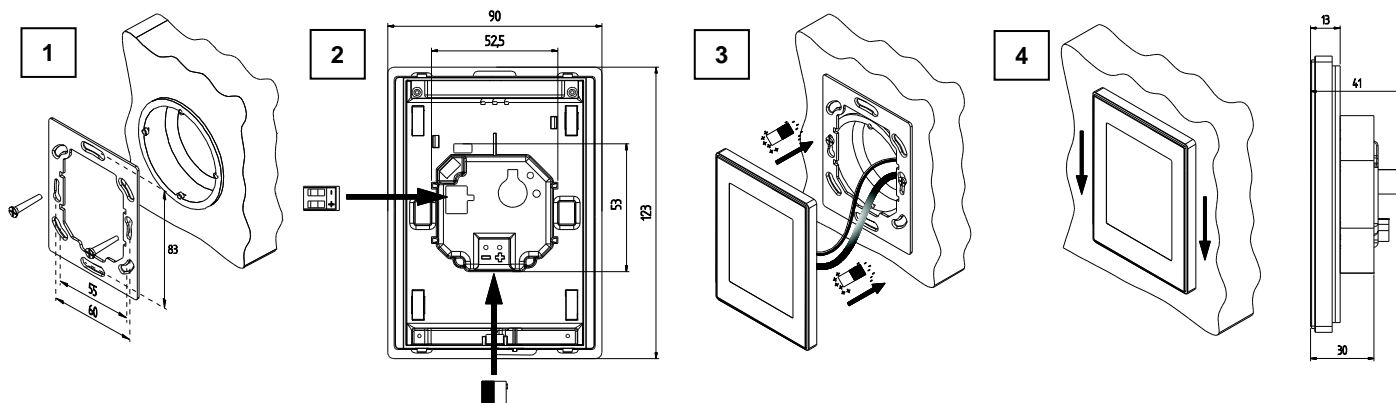
ХАРАКТЕРИСТИКА		ОПИСАНИЕ
Количество входов	2	
Количество входов на общую клемму	2	
Рабочее напряжение	+3.3В= на общей клемме	
Рабочий ток	1 мА при 3.3В= (на каждом входе)	
Тип подключаемого контакта	Беспотенциальный контакт между входными и общей клеммами	
Тип соединения	Съемный винтовой клеммник	
Поперечное сечение кабеля	0.2-1.5мм ² (IEC) / 28-14AWG (UL)	
Макс. длина кабеля	30м	
Длина кабеля датчика температуры (NTC)	1.5м (удлинение до 30м)	
Точность датчика NTC (при 25°C) ²	±0.5°C	
Разрешение по температуре	0.1°C	
Максимальное время отклика	10мс	

² Для датчиков температуры Zennio.

* При использовании датчика ZN10-DETEC-P его микровыключатель номер 2 должен находиться в позиции Тип В.

ИНСТРУКЦИИ ПО УСТАНОВКЕ

1. Присоединить металлическую часть к квадратной или круглой стандартной монтажной коробке с помощью винтов.
2. Подключить шину KNX и входы к тыльной стороне Z41 Lite, а также внешний источник питания.
3. После того, как все будет подключено, вставьте Z41 Lite в металлическую платформу. Прибор фиксируется с помощью магнитов.
4. Сдвиньте корпус Z41 Lite вниз для фиксации защитного механизма. Взгляните на панель сбоку и убедитесь, что не видно ничего кроме контуров Z41 Lite (металлическая платформа должна быть полностью скрыта под Z41 Lite).
5. При расположении устройства горизонтально пожалуйста следуйте инструкциям учитывая поворот на 90° против часовой стрелки. Для демонтажа выполните описанные выше шаги в обратном порядке.



РЕКОМЕНДАЦИИ ПО УХОДУ ЗА ПРИБОРОМ

- Не используйте спреи, растворители или абразивные материалы, которые могут повредить устройство.

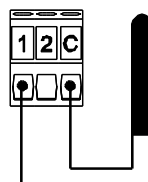
- Протирайте экран мягкой, влажной тканью.

ИНСТРУКЦИИ ПО БЕЗОПАСНОСТИ

- Установка должна производиться только квалифицированными специалистами в соответствии с законами и правилами, применяемыми в каждой отдельной стране.
- Не подключайте сетевое напряжение или какое-либо другое внешнее напряжение к шине KNX; это может представлять угрозу для работы всей системы KNX. Необходимо обеспечить достаточную изоляцию между сетевым (или дополнительным) напряжением и шиной KNX или проводами других аксессуаров, если они устанавливаются.
- Берегите от воды (в том числе от образования конденсата на устройстве), не накрывайте тканью, бумагой и другими материалами во время работы.
- Логотип WEEE означает, что данное устройство содержит электронные компоненты и должно быть утилизировано в соответствии с инструкциями <http://zennio.com/wEEE-regulation>.

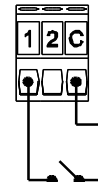
Следующие аксессуары могут быть подключены ко входам в любой комбинации:

Датчик температуры



Датчик температуры Zennio**

Выключатель/ Датчик/Кнопка



Датчик движения



К одному и тому же входу может быть подключено до двух датчиков движения (параллельно)

Винтовой клеммник для подключения датчика движения Zennio.*