

CARACTERÍSTICAS

- Panel táctil capacitivo a color de 4,1" (320x240 píxeles).
- Disponible en los siguientes colores: plata (Pantone 10105C), negro antracita (Pantone Black U), blanco mate (NCS 500-N) y blanco brillo (Pantone RB82798).
- Display LCD de 16 millones de colores.
- Hasta 12 páginas de libre configuración.
- Hasta 96 funciones de control y/o indicadores de libre configuración.
- 2 termostatos independientes.
- 2 entradas analógico/digitales.
- Orientación del dispositivo parametrizable (vertical u horizontal).
- Sonda de temperatura integrada.
- Reloj de tiempo real (RTC) con pila de botón y soporte NTP.
- Alimentación externa de 12-29 VDC.
- BCU KNX integrada (TP1-256).
- Conexiones: Ethernet RJ45 4 polos y USB.
- Anclaje magnético.
- Salvado de datos completo en caso de fallo de bus KNX.
- Conforme a las directivas CE, UKCA, RCM (marcas en la parte trasera).

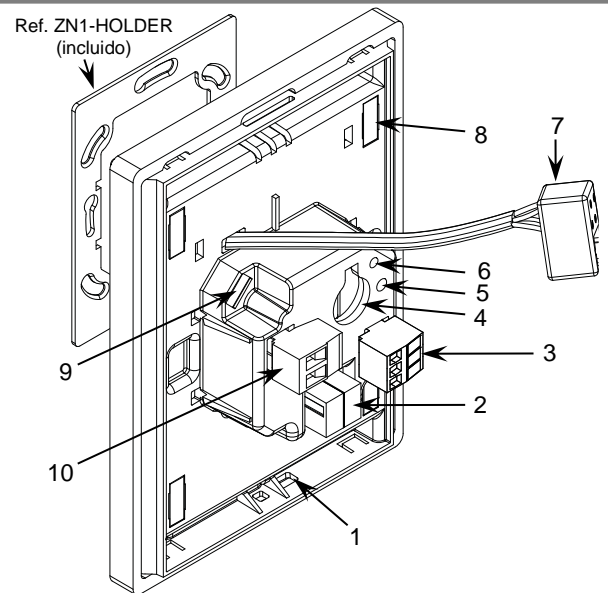


Figura 1: Z41 Pro

1. Sonda Temperatura	2. Conector KNX	3. Conector entradas	4. Batería	5. Botón de programación
6. Led de programación	7. Conector Ethernet	8. Imán	9. Conector mini-USB	10. Conector de alimentación externa

Botón de programación: pulsación corta para entrar en modo programación. Si se mantiene pulsado al aplicar la tensión de bus, el dispositivo entra en modo seguro.

LED de programación: indica que el aparato está en modo programación (color rojo). Cuando el aparato entra en modo seguro parpadea cada 0,5 seg (color rojo). Durante la inicialización (reinicio o tras fallo de alimentación), y no estando en modo seguro, emite un destello rojo.

ESPECIFICACIONES GENERALES

CONCEPTO		DESCRIPCIÓN		
Tipo de dispositivo		Dispositivo de control de funcionamiento eléctrico		
Alimentación KNX	Tensión (típica)	29 VDC MBTS		
	Margen de tensión	21-31 VDC		
	Consumo máximo	Tensión	mA	mW
		29 VDC (típica)	6	174
	24 VDC ¹	10	240	
Tipo de conexión		Conector típico de bus TP1 para cable rígido de 0,8 mm Ø		
Alimentación externa		12-29 VDC. Consumo máximo: 250 mA (12 VDC), 112 mA (24 VDC), 86 mA (29 VDC). No conectar el bus KNX 29 VDC como alimentación externa		
Temperatura de trabajo		5 .. +45 °C		
Temperatura de almacenamiento		-20 .. +55 °C		
Humedad de trabajo		5 .. 95 %		
Humedad de almacenamiento		5 .. 95 %		
Características complementarias		Clase B		
Clase de protección		III		
Tipo de funcionamiento		Funcionamiento continuo		
Tipo de acción del dispositivo		Tipo 1		
Periodo de solicitaciones eléctricas		Largo		
Grado de protección		IP20, ambiente limpio		
Instalación		Posición vertical u horizontal con sonda de temperatura orientada hacia abajo o derecha, respectivamente. Anclaje magnético. Ver Instrucciones de instalación.		
Espaciados mínimos		Alejar de fuentes de calor/frío y corrientes de aire para evitar medidas erróneas del sensor de temperatura		
Respuesta ante fallo de bus KNX		Salvado de datos según parametrización. Pantalla de inicialización.		
Respuesta ante recuperación de bus KNX		Recuperación de datos según parametrización		
Respuesta ante fallo de alimentación externa		Salvado completo. Apagado de la pantalla.		
Respuesta ante recuperación de alimentación externa		Se restauran los valores actuales del bus KNX.		
Indicador de operación		Varios en pantalla según programación		
Accesorios		Cable conector RJ45 (incluido). Cable mini USB A-B Ref. ZN1AC-UPUSB (no incluido)		
Peso		237 g (Al) / 226 g (PC)		
Índice CTI de la PCB		175 V		
Material de la envolvente		PC+ABS FR V0 libre de halógenos		

¹ Consumo máximo en el peor escenario (modelo Fan-In KNX).

ESPECIFICACIONES DEL SENSOR DE TEMPERATURA Y RELOJ INTERNO		
CONCEPTO	DESCRIPCIÓN	
Sensor Temp.	Rango de medida	-10 .. 50 °C
	Precisión NTC (a 25 °C)	±0,5 °C
	Resolución de la temperatura	0,1 °C
	Calibración	El sensor de temperatura debe calibrarse mediante programa aplicación en función de la fuente de alimentación utilizada. Además, para evitar fluctuaciones en la medida de temperatura, la caja empotrada debe estar completamente sellada una vez los cables estén en su interior. Se puede emplear una caja estanca, espuma de poliuretano, silicona o un material de construcción no transpirable similar.
Reloj	Resolución del reloj interno	1 minuto en display / 1 segundo en bus KNX
	Precisión	30 ppm
	Alimentación	Pila modelo CR1225 3 V
	Ajuste de fecha y hora	Manual (configuración en pantalla) o automático (con telegrama KNX o servidor NTP)
	Reacción en caso de fallo de alimentación (bus o externa)	No afecta al reloj interno
	Reacción al restablecer alimentación	El reloj interno muestra la hora actual

ESPECIFICACIONES Y CONEXIONADO DE ALIMENTACIÓN EXTERNA Y PUERTOS	
CONCEPTO	DESCRIPCIÓN
Tensión de alimentación	12-29 VDC
Método de conexión	Bornes enchufables con tornillo (max. 0,4 Nm)
Sección de cable de alimentación	0,2-2,5 mm ² (IEC) / 22-12 AWG (UL)
Conector USB	Conector mini USB tipo A. Versión 2.0. No conectar mediante USB a PC, discos duros o dispositivos de consumo superior a 150 mA. Para actualizar el firmware del producto a través de este puerto, consultar los manuales disponibles en www.zennio.com . La información sobre las licencias del software subyacente puede descargarse conectando al puerto USB una memoria flash que contenga una carpeta vacía llamada Z41_LICENSE (verificar que la versión del firmware sea 3.4.3 o superior).
Conector Ethernet	Conector RJ45 de 4 terminales: Rx(+), Rx(-), Tx(+) y Tx(-). Para utilizar este puerto consulte el Manual de actualizaciones de Firmware en www.zennio.com .

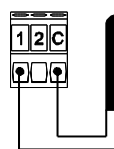
ESPECIFICACIONES Y CONEXIONADO DE ENTRADAS	
CONCEPTO	DESCRIPCIÓN
Número de entradas	2
Entradas por común	2
Tensión de trabajo	3,3 VDC en el común
Corriente de trabajo	1 mA @ 3,3 VDC (por cada entrada)
Tipo de contacto	Libre de potencial
Método de conexión	Bornes enchufables con tornillo (max. 0,2 Nm)
Sección de cable	0,2-1,5 mm ² (IEC) / 28-14 AWG (UL)
Longitud de cableado máxima	30 m
Longitud de la sonda NTC	1,5 m (extensible hasta 30 m)
Precisión NTC (@ 25 °C) ²	±0,5 °C
Resolución de la temperatura	0,1 °C
Tiempo máximo de respuesta	10 ms

² Para sondas de temperatura Zennio.

* En el caso del sensor ZN110-DETEC-P, colocar su micro interruptor 2 en **posición Type B**.

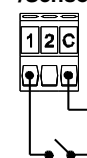
Se permite cualquier combinación en las entradas de los siguientes accesorios:

Sonda de Temperatura



Sonda de temperatura de Zennio

Interruptor /Sensor



Sensor de Movimiento

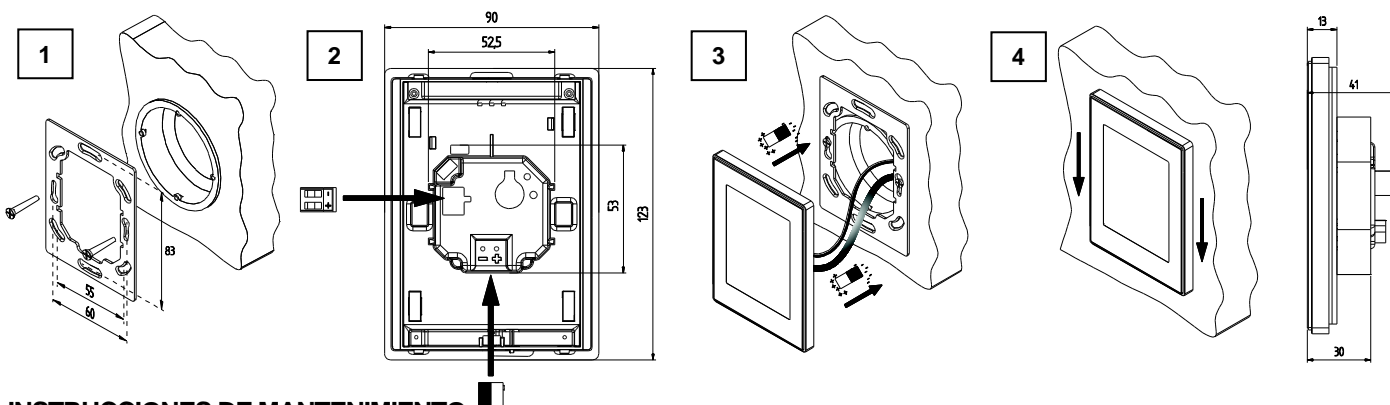


Hasta dos sensores de movimiento conectados en paralelo en la misma entrada del dispositivo

Terminal de conexión de sensores de movimiento Zennio*

INSTRUCCIONES DE INSTALACIÓN

- Colocar el soporte metálico en la caja de mecanismos estándar cuadrada o redonda, utilizando los propios tornillos de la caja.
- Conectar la clema de fuente de alimentación en la parte trasera de Z41 Pro, así como la del bus KNX, entradas y el conector Ethernet.
- Una vez conectada, encajar Z41 Pro en la plataforma metálica. El dispositivo queda fijo gracias a la acción magnética de los imanes.
- Deslizar Z41 Pro hacia abajo para fijar al anclaje de seguridad. Verificar que la pantalla Z41 Pro queda ajustada a la pared.
- En caso de configuración horizontal, realizar los pasos considerando un giro de 90° en sentido anti horario. Para desinstalar el producto proceder de manera inversa.



INSTRUCCIONES DE MANTENIMIENTO

- No utilizar alcohol, aerosoles ni productos disolventes o abrasivos en la superficie de la pantalla.
- Para conseguir una superficie limpia, se aconseja utilizar un paño limpio, suave y ligeramente húmedo.

INSTRUCCIONES DE SEGURIDAD Y NOTAS ADICIONALES

- El dispositivo debe ser instalado únicamente por personal cualificado siguiendo la legislación y normativa exigible en cada país.
- No debe conectarse la tensión de red ni otras tensiones externas a ningún punto del bus KNX; esto pondría en peligro la seguridad eléctrica de todo el sistema KNX. La instalación debe contar con suficiente aislamiento entre la tensión de red (o auxiliar) y el bus KNX o los conductores de otros elementos accesorios que pudiese haber.
- No se debe exponer este aparato al agua (incluyendo la condensación en el propio dispositivo), ni cubrir con ropa, papel ni cualquier otro material mientras esté en uso.
- El símbolo RAEE indica que este producto contiene componentes electrónicos y debe ser desechado de forma correcta siguiendo las instrucciones que se indican en <https://www.zennio.com/legal/normativa-raee>.