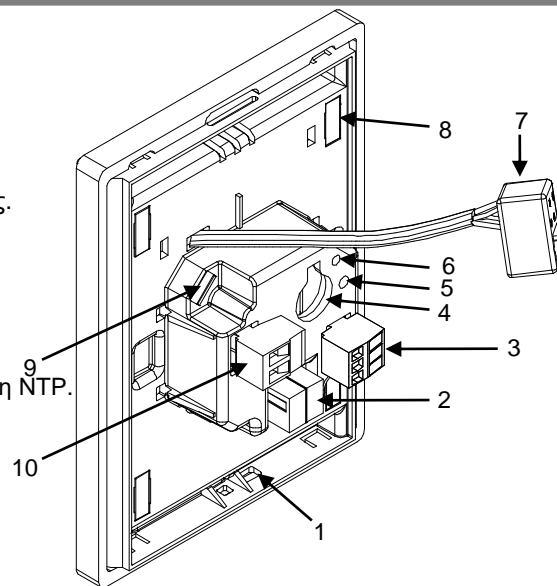


ΧΑΡΑΚΤΗΡΙΣΤΙΚΑ

- 4.1" Έγχρωμη οθόνη αφής χωρητικής τεχνολογίας.
- Οθόνη LCD 16 εκατομμυρίων χρωμάτων.
- Έως 12 προγραμματιζόμενες σελίδες λειτουργιών.
- Έως 96 προγραμματιζόμενες λειτουργίες άμεσου ελέγχου ή/και ένδειξης.
- 2 ανεξάρτητοι θερμοστάτες.
- 2 υβριδικές είσοδοι.
- Επιλογή κατεύθυνσης τοποθέτησης οθόνης (Κάθεται ή Οριζόντια)
- Ενσωματωμένο αισθητήριο θερμοκρασίας.
- Ρολόι πραγματικού χρόνου (RTC) με μπαταρία ρολογιού και υποστήριξη NTP.
- Εξωτερική τροφοδοσία 12-29VDC.
- Περιλαμβάνει ολοκληρωμένη BCU KNX.
- Συνδέσεις Mini-USB και Ethernet.
- Στήριξη με μαγνήτες.
- Αποθήκευση δεδομένων σε περίπτωση απώλειας τάσης.
- Πλήρως συμμορφούμενο με τις οδηγίες CE (σήμα CE στην πίσω πλευρά).



Σχήμα 1: Z41 Pro

1. Αισθητήριο θερμοκρασίας	2. Σύνδεση KNX	3. Σημείο σύνδεσης εισόδου	4. Μπαταρία	5. Μπουτόν προγραμματισμού
6. LED προγραμματισμού	7. Σύνδεση Ethernet	8. Μαγνήτης	9. Σύνδεση Mini-USB	10. Σύνδεση εξωτερικής τροφοδοσίας

Μπουτόν προγραμματισμού: Με σύντομο πάτημα η συσκευή μπαίνει σε κατάσταση προγραμματισμού. Εάν το μπουτόν είναι πατημένο την ώρα που συνδέουμε τη συσκευή στο KNX, μπαίνει σε κατάσταση ασφαλούς λειτουργίας.
LED Προγραμματισμού: Ένδειξη κατάστασης προγραμματισμού (κόκκινο). Όταν η συσκευή μπαίνει σε κατάσταση ασφαλούς λειτουργίας, αναβοσβήνει (κόκκινο) κάθε μισό δευτερόλεπτο. Κατά την εκκίνηση της συσκευής (μετά από επανεκκίνηση ή απώλεια του KNX) και εάν η συσκευή δεν είναι σε κατάσταση ασφαλούς λειτουργίας, το LED αναβοσβήνει με κόκκινο χρώμα.

ΓΕΝΙΚΕΣ ΠΡΟΔΙΑΓΡΑΦΕΣ

ΧΑΡΑΚΤΗΡΙΣΤΙΚΟ	ΠΕΡΙΓΡΑΦΗ			
Είδος συσκευής	Ηλεκτρική συσκευή ελέγχου λειτουργιών			
Τροφοδοσία KNX	Τάση (τυπική)	29VDC SELV		
	Εύρος τάσης	21..31VDC		
	Μέγιστη κατανάλωση	Τάση	mA	mW
		29VDC (τυπική)	6	174
24VDC ¹	10	240		
Τύπος σύνδεσης	Τυπική κλέμμα KNX TP1 για μονόκλωνο καλώδιο 0.80mm Ø			
Εξωτερική τροφοδοσία	12- 29 VDC. Μέγιστη κατανάλωση: 250mA (12VDC), 112mA (24VDC), 86mA (29VDC). Μην συνδέσετε την τάση του KNX 29VDC σαν εξωτερική τροφοδοσία			
Θερμοκρασία λειτουργίας	5°C .. +45°C			
Θερμοκρασία αποθήκευσης	-20°C .. +55°C			
Υγρασία λειτουργίας (σχετική)	5 .. 95%			
Υγρασία αποθήκευσης (σχετική)	5 .. 95%			
Συμπληρωματικά χαρακτηριστικά	Κλάση B			
Κλάση προστασίας	III			
Τύπος λειτουργίας	Συνεχής λειτουργία			
Τύπος λειτουργίας συσκευής (action type)	Τύπος 1			
Περίοδος ηλεκτρικής καταπόνησης	Μεγάλη			
Βαθμός προστασίας	IP20, καθαρό περιβάλλον			
Εγκατάσταση	Κάθεται ή οριζόντια με τον αισθητήρα θερμοκρασίας στο κάτω ή το δεξί μέρος, αντίστοιχα. Στήριξη με μαγνήτες Δείτε το τμήμα ΟΔΗΓΙΕΣ ΕΓΚΑΤΑΣΤΑΣΗΣ.			
Ελάχιστες αποστάσεις	Τοποθετήστε τη συσκευή μακριά από θερμά και ψυχρά ρεύματα αέρα για να έχετε σωστότερες θερμοκρασιακές μετρήσεις			
Αντίδραση σε περίπτωση απώλειας KNX	Αποθήκευση δεδομένων ανάλογα με την παραμετροποίηση. Οθόνη έναρξης.			
Αντίδραση σε περίπτωση επανεκκίνησης του KNX	Ανάκτηση δεδομένων ανάλογα με την παραμετροποίηση.			
Αντίδραση σε περίπτωση απώλειας της τάσης τροφοδοσίας	Αποθήκευση δεδομένων. Η οθόνη είναι κλειστή			
Αντίδραση σε περίπτωση επαναφοράς της τάσης τροφοδοσίας	Ανάκτηση των τρεχόντων δεδομένων.			
Ένδειξη λειτουργίας	Ποικίλλει ανάλογα με τον προγραμματισμό της οθόνης.			
Εξαρτήματα	Καλώδιο σύνδεσης RJ45 (περιλαμβάνεται). Καλώδιο Mini USB A-B Ref. ZN1AC-UPUSB (δεν περιλαμβάνεται)			
Βάρος	237g (Al) / 226g (PC)			
Δείκτης PCB CTI	175V			
Περιβλήμα	PC+ABS FR V0 ελεύθερο αλογόνου			

¹ Μέγιστη κατανάλωση στη χειρότερη δυνατή περίπτωση (μοντέλο KNX Fan-In)

ΠΡΟΔΙΑΓΡΑΦΕΣ ΕΣΩΤΕΡΙΚΟΥ ΑΙΣΘΗΤΗΡΙΟΥ ΘΕΡΜΟΚΡΑΣΙΑΣ ΚΑΙ ΡΟΛΟΓΙΟΥ

ΧΑΡΑΚΤΗΡΙΣΤΙΚΟ	ΠΕΡΙΓΡΑΦΗ	
Θερμοκρασία Αισθητήριο	Εύρος μέτρησης	από -10°C έως +50°C
	Ακρίβεια NTC (@ 25°C)	±0.5°C
	Ανάλυση μέτρησης θερμοκρασίας	0,1°C
	Ρύθμιση	Το αισθητήριο θερμοκρασίας θα πρέπει να ρυθμιστεί μέσω του προγράμματος εφαρμογής σύμφωνα με την εξωτερική τάση τροφοδοσίας στην οποία έχει συνδεθεί. Επιπλέον, για να αποφευχθούν διακυμάνσεις στη μέτρηση της θερμοκρασίας, το κουτί χωνέματος θα πρέπει να είναι εντελώς κλειστό μόλις εισαχθούν τα καλώδια. Αεροστεγή κουτιά, αφρός πολυουρεθάνης, λάστιχο σιλικόνης ή παρόμοια στεγανοποιητικά υλικά μπορούν να χρησιμοποιηθούν.
Ρολόι	Ακρίβεια	1 λεπτό στη οθόνη/ 1 δευτερόλεπτο στο KNX bus
	Ακρίβεια	30rpm
	Τροφοδοσία ισχύος	CR1225 3V μπαταρία
	Ρύθμιση Ημερομηνίας/Ωρας	Χειροκίνητα (ρύθμιση από την οθόνη) ή αυτόματα (μέσω δικτύου KNX με τηλεγραφήματα ρολογιού ή διακομιστή NTP)
	Αντίδραση σε περίπτωση απώλειας της τάσης (bus ή εξωτερικής τροφοδοσίας)	Δεν έχει καμία επίδραση στο εσωτερικό ρολόι
	Αντίδραση σε ανάκτηση της τάσης	Το εσωτερικό σφάλμα δείχνει την τρέχουσα ώρα

ΠΡΟΔΙΑΓΡΑΦΕΣ ΚΑΙ ΣΥΝΔΕΣΕΙΣ ΕΞΩΤΕΡΙΚΗΣ ΤΡΟΦΟΔΟΣΙΑΣ ΚΑΙ ΘΥΡΩΝ

ΧΑΡΑΚΤΗΡΙΣΤΙΚΟ	ΠΕΡΙΓΡΑΦΗ
Τάση τροφοδοσίας	12-29VDC
Τύπος σύνδεσης	Αφαιρούμενη κλέμμα ακροδεκτών με βίδα
Διατομή καλωδίου τροφοδοσίας	0.2-2.5mm ² (IEC) / 22-12AWG (UL)
Σύνδεση USB	Βύσμα Mini USB τύπου A. Έκδοση 2.0. Να μην συνδέεται στον Η/Υ, σκληρούς δίσκους ή άλλες συσκευές με κατανάλωση ρεύματος μεγαλύτερη των 150mA. Παρακαλώ ανατρέξτε στο εγχειρίδιο λειτουργίας στον ιστότοπο www.zennio.com για λεπτομέρειες στο πως να αναβαθμίσετε το firmware μέσω της θύρας. Μπορείτε να κατεβάσετε τις πληροφορίες σχετικά με τις υποκείμενες άδειες λογισμικού μέσω της θύρας USB συνδέοντας μια μονάδα μνήμης flash που περιέχει έναν κενό φάκελο με το όνομα Z41_LICENSE (βεβαιωθείτε ότι το firmware είναι 3.4.3 ή μεγαλύτερο).
Σύνδεση Ethernet	Βύσμα RJ45 4ων πόλων: Rx(+), Rx(-), Tx(+) και Tx(-). Για να χρησιμοποιήσετε αυτή τη θύρα, συμβουλευθείτε το Manual for Firmware Update στο www.zennio.com .

ΠΡΟΔΙΑΓΡΑΦΕΣ ΚΑΙ ΣΥΝΔΕΣΕΙΣ ΕΙΣΟΔΩΝ

ΧΑΡΑΚΤΗΡΙΣΤΙΚΟ	ΠΕΡΙΓΡΑΦΗ
Αριθμός εισόδων	2
Είσοδοι ανά κοινό δυναμικό	2
Τάση λειτουργίας	+3.3VDC για το κοινό δυναμικό
Ρεύμα λειτουργίας	1mA @ 3.3VDC (ανά είσοδο)
Τύπος επαφών	Επαφές ελεύθερες δυναμικού μεταξύ εισόδου και κοινού
Τύπος σύνδεσης	Αφαιρούμενη κλέμμα ακροδεκτών με βίδα
Διατομή καλωδίου	0.2-1.5mm ² (IEC) / 28-14AWG (UL)
Μέγιστο μήκος καλωδίου	30m
Μήκος καλωδίου αισθητηρίου NTC	1.5m (μέχρι 30m)
Ακρίβεια NTC (@ 25°C) ²	±0.5°C
Ανάλυση μέτρησης θερμοκρασίας	0,1°C
Μέγιστος χρόνος απόκρισης	10ms

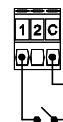
² Για αισθητήρια θερμοκρασίας Zennio.

Οποιοσδήποτε συνδυασμός των παρακάτω πρόσθετων εξαρτημάτων επιτρέπεται στις εισόδους:

Αισθητήριο θερμοκρασίας



Επαφή διακόπτη/ Μπουτόν



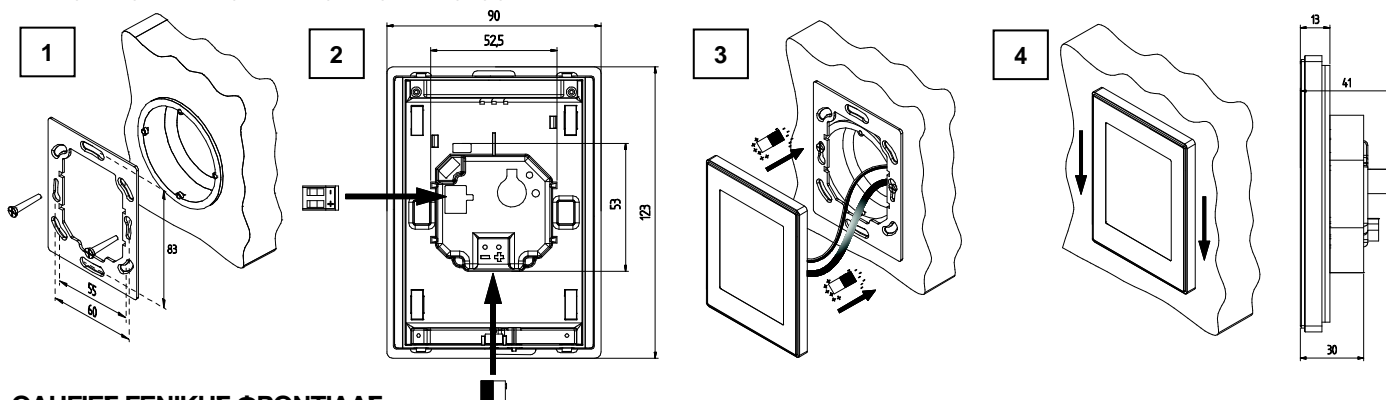
Μέχρι δύο ανιχνευτές κίνησης επιτρέπεται να συνδεθούν σε μία είσοδο της συσκευής (παράλληλη σύνδεση)

Ακροδέκτης με βίδα για τη σύνδεση Zennio αισθητηρίων κίνησης*

* Σε περίπτωση που χρησιμοποιείτε τον ανιχνευτή ZN110-DETEC-P, το dip switch No 2 θα πρέπει να είναι στη θέση **Type B** για να λειτουργεί σωστά.

ΟΔΗΓΙΕΣ ΕΓΚΑΤΑΣΤΑΣΗΣ

- Τοποθετήστε και στερεώστε με βίδες το μεταλλικό πλαίσιο σε ένα στρογγυλό ή τετράγωνο κουτί χωνευτής εγκατάστασης με υποδοχές για βίδες.
- Συνδέστε στο πίσω μέρος της Z41 Pro στα αντίστοιχα βύσματα το δίκτυο KNX, τις εισόδους, το δίκτυο Ethernet και την εξωτερική τροφοδοσία.
- Μόλις συνδεθεί, τοποθετήστε την Z41 Pro στη μεταλλική πλατφόρμα. Η συσκευή είναι στερεωμένη χάρη στους μαγνήτες.
- Γλιστρήστε τη Z41 Pro προς τα κάτω για να το στερεώσετε με το σύστημα αγκίστρωσης ασφαλείας. Ελέγξτε από το πλάι ότι τίποτα εκτός από την Z41 Pro δεν φαίνεται. (το μεταλλικό πλαίσιο θα πρέπει να καλύπτεται πλήρως από την Z41 Pro).
- Σε περίπτωση οριζόντιας τοποθέτησης, ακολουθήστε τα βήματα με δεδομένη μια περιστροφή φοράς 90° αντίθετης με τους δείκτες του ρολογιού. Κατά την απεγκατάσταση ακολουθήστε την αντίστροφη διαδικασία.



ΟΔΗΓΙΕΣ ΓΕΝΙΚΗΣ ΦΡΟΝΤΙΔΑΣ

- Να μην χρησιμοποιείτε σπρέι, διαλυτικά ή λιπαντικά που μπορεί να βλάψουν τη συσκευή.
- Να καθαρίζετε το προϊόν με καθαρό, μαλακό και υγρό ύφασμα.

ΟΔΗΓΙΕΣ ΑΣΦΑΛΕΙΑΣ

- Η εγκατάσταση πρέπει να γίνεται μόνο από εξειδικευμένους επαγγελματίες σύμφωνα πάντα με τους νόμους και τους κανονισμούς κάθε χώρας.
- ΜΗΝ συνδέετε την τάση δικτύου (230V) ή οποιαδήποτε εξωτερική τάση σε οποιοδήποτε σημείο του KNX bus. Η σύνδεση οποιασδήποτε άλλης τάσης μπορεί να θέσει σε κίνδυνο ολόκληρο το σύστημα KNX. Η εγκατάσταση πρέπει να έχει πάντα επαρκή μόνωση ανάμεσα στην τάση δικτύου (230V) και στο KNX bus ή άλλα εξαρτήματα.
- Κρατήστε τη συσκευή μακριά από νερό (συμπεριλαμβανομένων και των συμπυκνωμάτων πάνω στη συσκευή) και μην την καλύπτετε με υφάσματα, χαρτιά ή οποιοδήποτε άλλο υλικό ενόσω είναι σε λειτουργία.
- Το λογότυπο WEEE επισημαίνει ότι αυτή η συσκευή περιλαμβάνει ηλεκτρονικά εξαρτήματα και πρέπει να αποσυρθεί βάση συγκεκριμένων οδηγιών που αναλυτικά αναφέρονται στον ιστότοπο <https://www.zennio.com/en/legal/wEEE-regulation>.