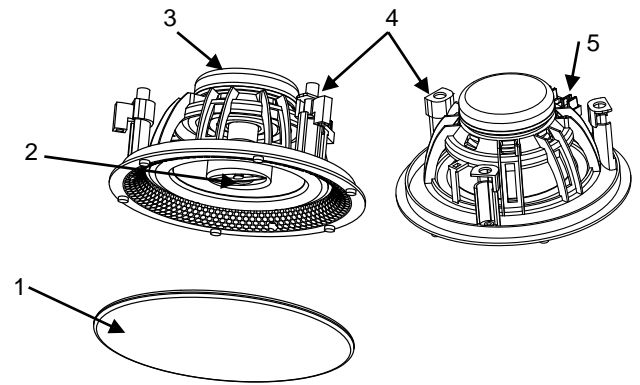


#### ΧΑΡΑΚΤΗΡΙΣΤΙΚΑ

- Ομοαξονικό ηχείο 6.5"
- Συμπαγές ηχείο με λευκό μεταλλικό διάτρητο κάλυμμα και ρυθμιζόμενα πλαστικά άγκιστρα.
- Ενσωματωμένο μεγάφωνο υψηλών συχνοτήτων (tweeter) 25mm.
- Υλικό χωνευτής τοποθέτησης
- Διάσταση Ø211 x 79mm.
- Πλήρως συμμορφούμενο με τις οδηγίες CE.



Σχήμα 1. LS3 Ηχείο

1. Μεταλλικό διάτρητο κάλυμμα	2. Μεγάφωνο (twitter)	3. Μαγνήτης ηχείου	4. Ρυθμιζόμενα πλαστικά άγκιστρα	5. Είσοδος ακουστικού σήματος
-------------------------------	-----------------------	--------------------	----------------------------------	-------------------------------

#### ΓΕΝΙΚΕΣ ΠΡΟΔΙΑΓΡΑΦΕΣ

ΧΑΡΑΚΤΗΡΙΣΤΙΚΟ	ΠΕΡΙΓΡΑΦΗ
Είδος συσκευής	Ηλεκτρική συσκευή ελέγχου λειτουργιών
Εξωτερική τροφοδοσία	Δεν απαιτείται
Θερμοκρασία λειτουργίας	από -15°C έως +40°C
Θερμοκρασία αποθήκευσης	από -20°C έως +55°C
Υγρασία λειτουργίας (σχετική)	από 5 έως 95% RH (χωρίς συμπυκνώματα)
Υγρασία αποθήκευσης (σχετική)	από 5 έως 95% RH (χωρίς συμπυκνώματα)
Συμπληρωματικά χαρακτηριστικά	Κλάση B
Κλάση προστασίας	III
Τύπος λειτουργίας	Συνεχής λειτουργία
Τύπος λειτουργίας συσκευής (action type)	Τύπος 1
Περίοδος ηλεκτρικής καταπόνησης	Μεγάλη
Βαθμός προστασίας	IP20, καθαρό περιβάλλον
Εγκατάσταση	Υλικό χωνευτής τοποθέτησης
Ελάχιστες αποστάσεις	Δεν απαιτείται
Βάρος	740g

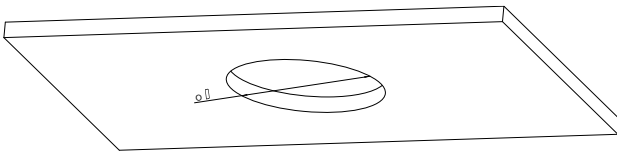
#### ΠΡΟΔΙΑΓΡΑΦΕΣ ΗΧΕΙΟΥ

ΧΑΡΑΚΤΗΡΙΣΤΙΚΟ	ΠΕΡΙΓΡΑΦΗ
Μέγιστη ισχύς (RMS)	60W
Μοντέλο ηχείου	Ομοαξονικό
Σύνθετη αντίσταση	8Ω
Απόκριση συχνότητας	60Hz – 20kHz
Ευαισθησία (1W, 1m)	88 dB <sub>SPL</sub>
Διάμετρος τρύπας εγκατάστασης	190mm
Διατομή καλωδίου	από 0.5mm <sup>2</sup> έως 2.5mm <sup>2</sup> (26-12AWG)
Τύπος σύνδεσης	Μπλοκ ακροδεκτών

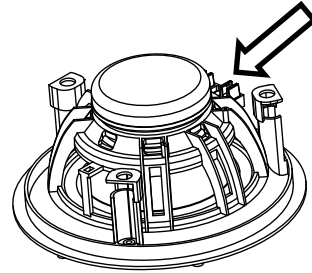
## ΔΙΑΓΡΑΜΜΑ ΣΥΝΔΕΣΜΟΛΟΓΙΑΣ

1. Σημαδέψτε και κάντε μια τρύπα χρησιμοποιώντας τον οδηγό που συνοδεύει το προϊόν.
2. Υλοποιήστε τις απαιτούμενες συνδέσεις με τη συσκευή AudioInRoom δίνοντας προσοχή στην πολικότητα των καλωδίων.
3. Ευθυγραμμίστε το ηχείο με την τρύπα στην οροφή και τοποθετήστε το. Σφίξτε τις βίδες για να εφαρμόσουν τα ρυθμιζόμενα πλαστικά άγκιστρα. Δώστε προσοχή στο πάχος της οροφής.
4. Τοποθετήστε το μεταλλικό διάτρητο κάλυμμα πάνω στο ηχείο με τη βοήθεια των μαγνητών. Υλοποιήστε αυτό το βήμα χωρίς να αφαιρέσετε το μαύρο φίλτρο από το κάλυμμα, καθώς αποτρέπει την εισαγωγή μικρών σωματιδίων στο εσωτερικό του ηχείου.

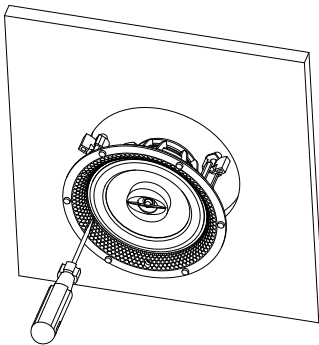
1



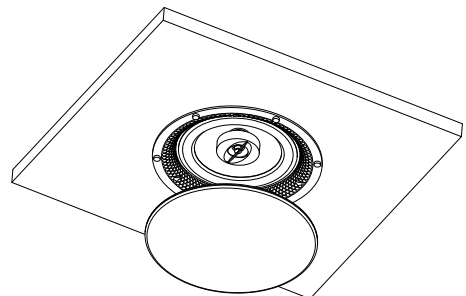
2



3



4



## ΟΔΗΓΙΕΣ ΑΣΦΑΛΕΙΑΣ



- Η εγκατάσταση πρέπει να γίνεται μόνο από εξειδικευμένους επαγγελματίες σύμφωνα πάντα με τους νόμους και τους κανονισμούς κάθε χώρας.
- Κρατήστε τη συσκευή μακριά από νερό και μην την καλύπτετε με υφάσματα, χαρτιά ή οποιοδήποτε άλλο υλικό ενόσω είναι σε λειτουργία.
- Η συσκευή δεν πρέπει να λιπανθεί. Πρέπει να αποτρέπεται η επαφή με σκόνη, ρύπους και μπογιά.
- Το λογότυπο WEEE επισημαίνει ότι αυτή η συσκευή περιλαμβάνει ηλεκτρονικά εξαρτήματα και πρέπει να αποσυρθεί βάση συγκεκριμένων οδηγιών που αναλυτικά αναφέρονται στον ιστότοπο <http://zennio.com/wEEE-regulation>.

