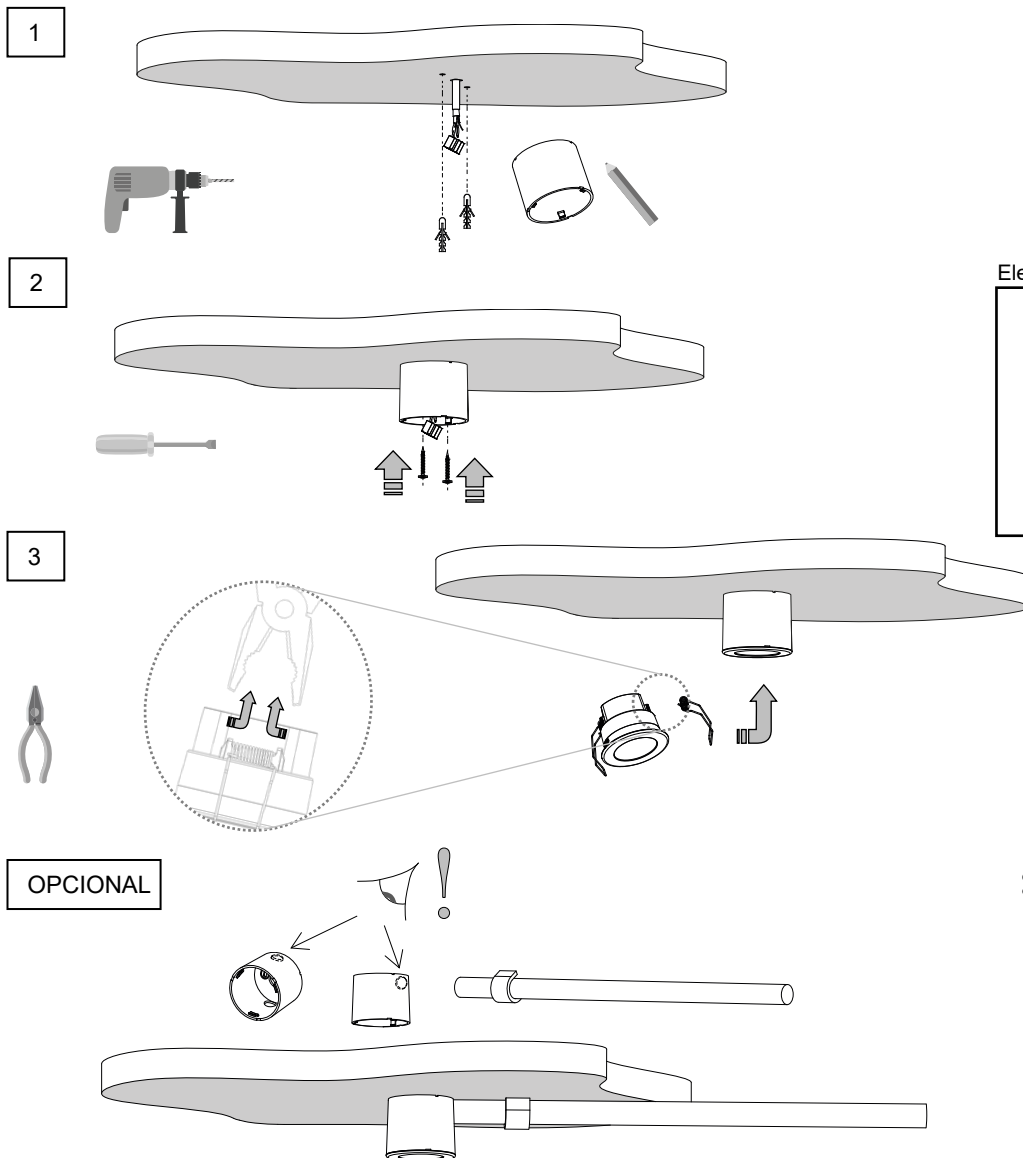


INSTRUCCIONES DE INSTALACIÓN

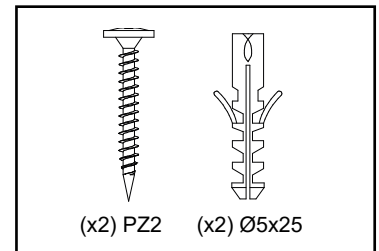
1. Colocar el accesorio en el techo y marcar la ubicación de los taladros. Realizar dos taladros de 5 mm de diámetro y colocar los tacos suministrados.
2. Fijar el accesorio al techo con los tornillos de estrella (PZ2) suministrados. Minimizar el cable sobrante dentro del accesorio para facilitar la instalación del dispositivo.
3. Quitar los muelles de fijación del dispositivo EyeZen haciendo presión en sus extremos al extraerlos y después, instalarlo en el accesorio. Verificar que quede completamente insertado.

Opcional. Para instalaciones eléctricas bajo tubo, el accesorio dispone de dos círculos pretroquelados en ambos lado del mismo para facilitar la realización del agujero para el cableado. No obstante, dicho agujero puede realizarse en cualquier zona del accesorio en función de las necesidades de la instalación.

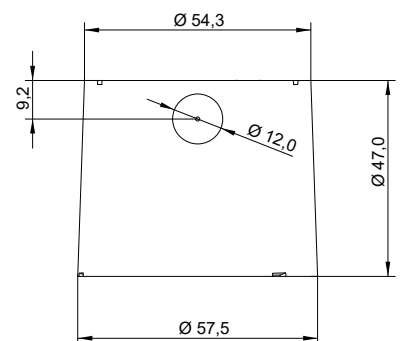


Dispositivos compatibles:
Familia EyeZen IN.
Familia EyeZen TP.
Familia EyeZen RF.

Elementos incluidos



DIMENSIONES (MM)



⚠ INSTRUCCIONES DE SEGURIDAD Y NOTAS ADICIONALES

- El dispositivo debe ser instalado únicamente por personal cualificado siguiendo la legislación y normativa exigible en cada país.
- No debe conectarse la tensión de red ni otras tensiones externas distintas a una entrada de producto Zennio; esto pondría en peligro la seguridad eléctrica de todo el sistema KNX. La instalación debe contar con suficiente aislamiento entre la tensión de red (o auxiliar) y la entrada.
- No se debe exponer este aparato al agua (incluyendo la condensación en el propio dispositivo), ni cubrir con ropa, papel ni cualquier otro material mientras esté en uso.