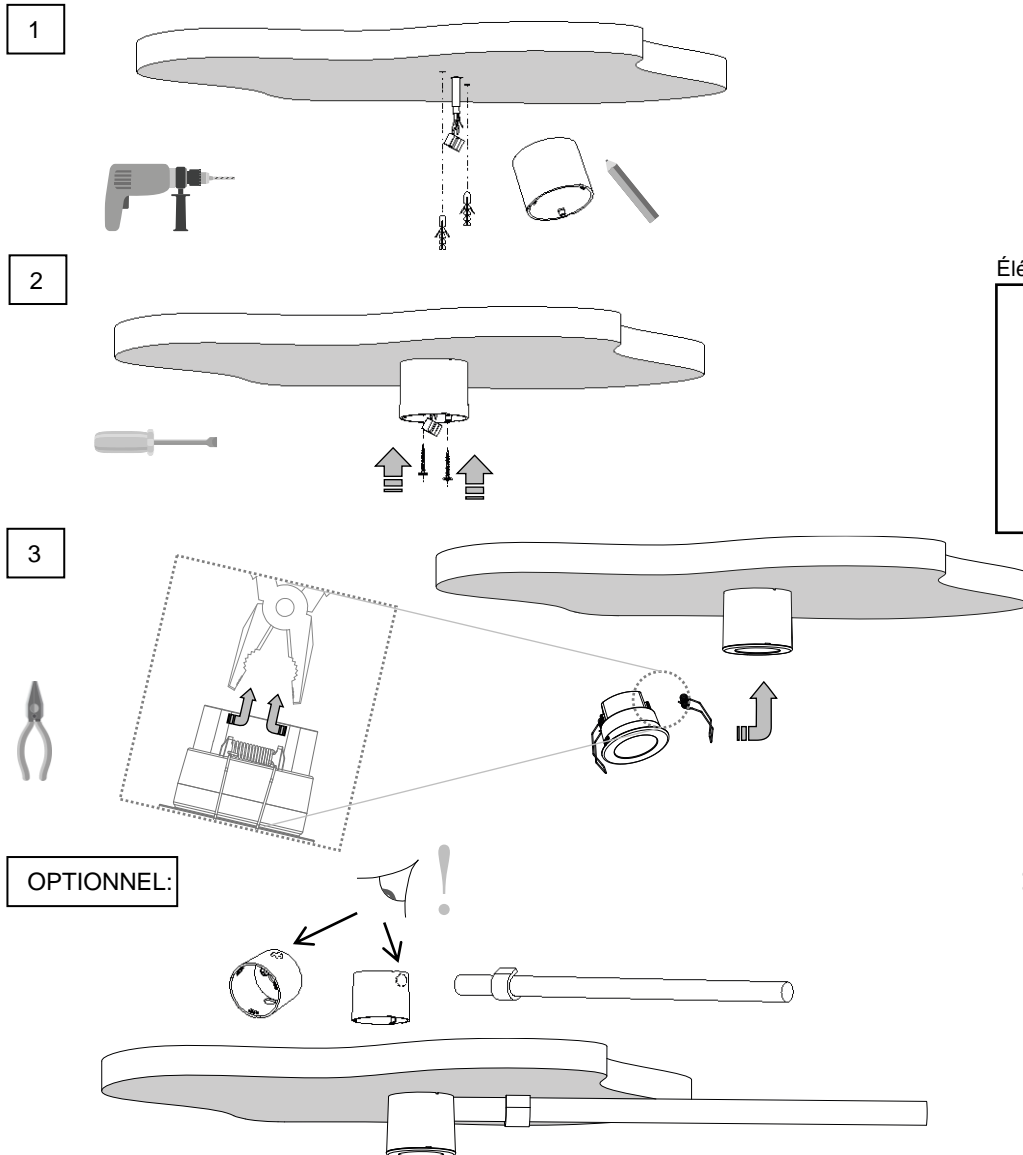


INSTRUCTIONS D'INSTALLATION

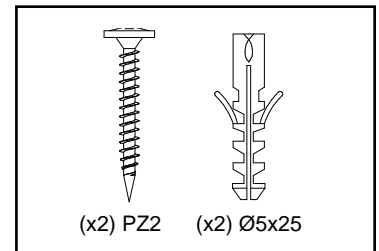
1. Placer l'accessoire au plafond et marquer l'emplacement des trous. Réaliser deux trous de 5 mm de diamètre et placer les chevilles incluses dans l'emballage.
2. Fixer l'accessoire au plafond avec les deux vis cruciforme (PZ2) incluses. Minimiser le câble en trop dans l'accessoire pour faciliter l'installation du dispositif.
3. Enlever les ressorts de fixation du dispositif EyeZen en faisant pression sur ses extrémités en les extrayant et ensuite, l'installer dans l'accessoire. Vérifier qu'il soit complètement inséré.

Optionnel: Pour des installations électriques sous tubes, l'accessoire dispose de deux cercles pré-découpés de chaque côté de celui-ci pour faciliter la réalisation du trou pour le câblage. Cependant, ce trou peut se réaliser sur n'importe quelle zone de l'accessoire en fonction des besoins de l'installation.

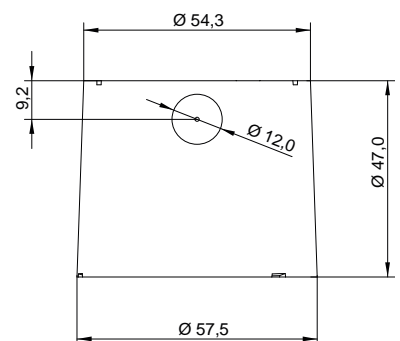


Dispositifs compatibles:
Famille EyeZen IN.
Famille EyeZen TP.
Famille EyeZen RF.

Éléments inclus



DIMENSIONS



⚠ INSTRUCTIONS DE SÉCURITÉ ET NOTES ADDITIONNELLES

- Le dispositif doit être installé uniquement par des techniciens qualifiés en suivant les règles et normes exigées dans chaque pays.
- Il ne faut pas brancher la tension du réseau ni d'autres tensions externes différentes sur une entrée du produit Zennio, cela pourrait compromettre la sécurité électrique de tout le système KNX. L'installation doit compter avec suffisamment d'isolement entre la tension du réseau (ou auxiliaire) et l'entrée.
- Ne pas exposer cet appareil à l'eau (y compris la condensation dans le dispositif même), ni le couvrir avec des vêtements, papiers ou autre matériel durant son fonctionnement.