

CARACTERÍSTICAS

- 4 salidas para control de rejillas motorizadas 12 o 24 V*.
- Módulo de control de zonificación de hasta 12 zonas y hasta 2 grupos de zonas.
- Control manual mediante botones e indicador de estado con LED.
- Entrada de alimentación 230 V para alimentación de las 4 salidas.
- Salvado de datos completo en caso de fallo de bus KNX.
- BCU KNX integrada (TP1-256).
- Dimensiones 67 x 90 x 79 mm (4,5 unidades DIN).
- Montaje en carril DIN según IEC 60715 TH35, con pinza de fijación.
- Conforme a las directivas CE, UKCA (marcas en el lado derecho).

* Antes de conectar el dispositivo a la instalación, debe asegurarse que la posición del selector es acorde a la tensión de las rejillas.

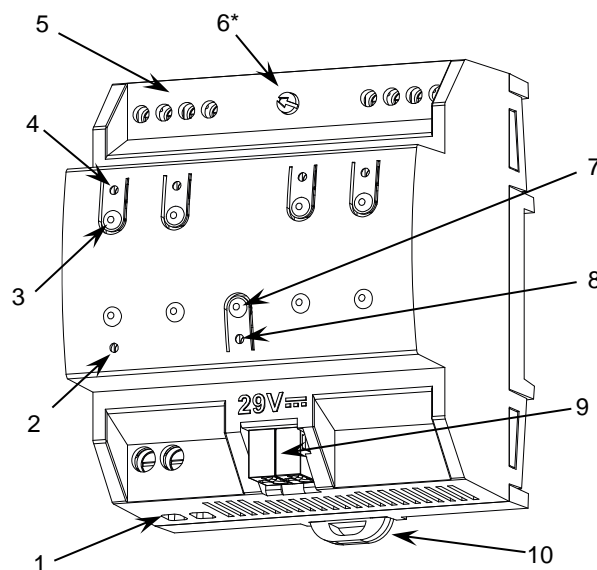


Figura 1: ZoningBOX 4

1. Entrada de 230 V	2. LED alimentación	3. Botón de control de rejilla	4. LED de estado de rejilla	5. Salidas para rejillas
6. Selector de 12/24V*	7. Botón de test/programación	8. LED de test/programación	9. Conector KNX	10. Pinza de fijación

Botón de test/programación: pulsación corta para entrar en modo programación. Si se mantiene pulsado al aplicar la tensión de bus, el dispositivo entra en modo seguro. Si se presiona el botón durante más de tres segundos, el dispositivo entra en modo test.

LED de test/programación: indica que el aparato está en modo programación (color rojo). Cuando el aparato entra en modo seguro parpadea cada 0,5 seg (color rojo). El modo test se indica en color verde. Durante la inicialización (reinicio o tras fallo de bus KNX), y no estando en modo seguro, emite un destello rojo.

ESPECIFICACIONES GENERALES

CONCEPTO		DESCRIPCIÓN		
Tipo de dispositivo		Dispositivo de control de funcionamiento eléctrico		
Alimentación KNX	Tensión (típica)	29 VDC MBTS		
	Margen de tensión	21-31 VDC		
	Consumo máximo	Tensión	mA	mW
		29 VDC (típica)	6	174
24 VDC ¹	10	240		
Tipo de conexión		Conector típico de bus TP1 para cable rígido de 0,8 mm Ø		
Alimentación externa		230 VAC 50/60 Hz		
Temperatura de trabajo		-5 .. +45 °C		
Temperatura de almacenamiento		-20 .. +55 °C		
Humedad de trabajo		5 .. 95 %		
Humedad de almacenamiento		5 .. 95 %		
Características complementarias		Clase B		
Clase de protección		II		
Tipo de funcionamiento		Funcionamiento continuo		
Tipo de acción del dispositivo		Tipo 1		
Periodo de solicitudes eléctricas		Largo		
Grado de protección		IP20, ambiente limpio		
Instalación		Dispositivo independiente para montaje en el interior de cuadros eléctricos, sobre carril DIN (IEC 60715)		
Espaciados mínimos		No requeridos		
Respuesta ante fallo de bus KNX		Salvado de datos según parametrización		
Respuesta ante recuperación de bus KNX		Recuperación de datos según parametrización		
Indicador de operación		El LED de programación indica modo programación (rojo) y modo test (verde). El LED de alimentación (verde) indica que ésta es correcta. Los LEDs de las salidas indican sus estados (fijo = rejilla abierta; apagado = rejilla cerrada; intermitente = error, ver Fig. 2)		
Peso		192 g		
Índice CTI de la PCB		175 V		
Material de la envolvente		PC FR V0 libre de halógenos		

¹ Consumo máximo en el peor escenario (modelo Fan-In KNX).

ESPECIFICACIONES Y CONEXIONADO DE SALIDAS		
CONCEPTO	DESCRIPCIÓN	
Número de salidas	4	
Tipo de salida / Tensión	Dispositivo de interrupción mediante semiconductor / 12 ó 24 VDC (configurable con selector)	
Valores máximos por salida	Cantidad de rejillas ²	2
	Corriente (RMS)	750 mA
Protección contra cortocircuito	SI	
Protección contra sobrecargas	SI	
Método de conexión	Bornes con tornillo (max. 0,5 Nm)	
Sección de cable	0,5-2,5 mm ² (IEC) / 26-12 AWG (UL)	

²Este valor puede ser más restrictivo en función de la corriente consumida por la rejilla.

ESPECIFICACIONES Y CONEXIONADO DE ALIMENTACIÓN EXTERNA		
CONCEPTO	DESCRIPCIÓN	
Fusible de protección de alimentación	Tensión	250 V
	Intensidad	4 A
	Tipo de respuesta	F (Respuesta rápida)
Método de conexión	Bornes con tornillo (max. 0,5 Nm)	
Sección de cable	1,5-4 mm ² (IEC) / 26-10 AWG (UL)	

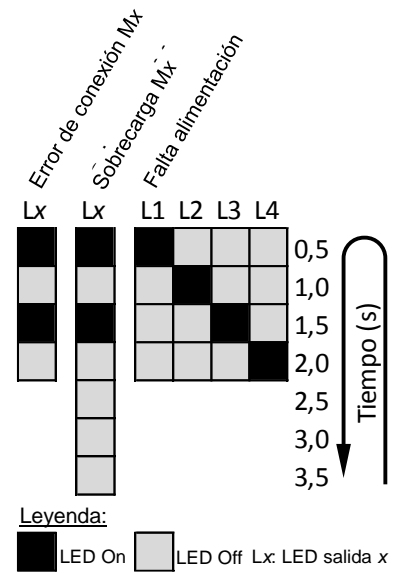
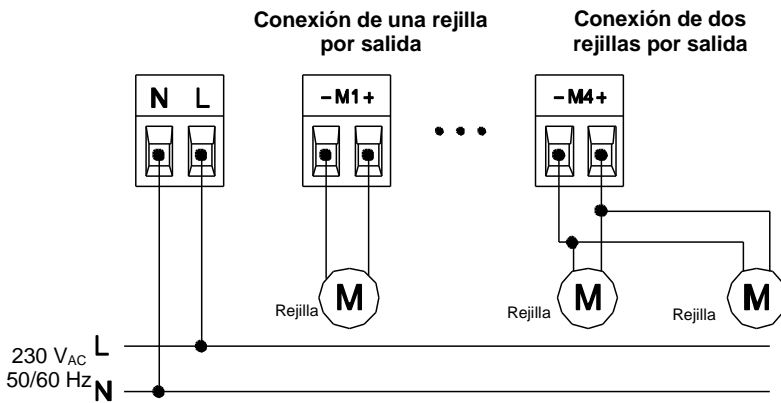
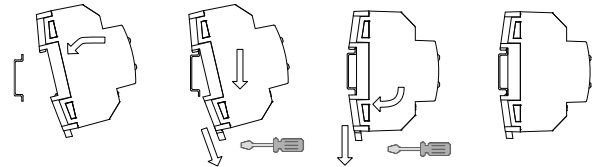


Figura 2: Notificación de errores mediante LED de estado de rejilla

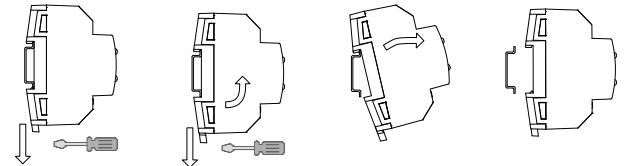
DIAGRAMAS DE CONEXIONES



Anclar ZoningBOX 4 en el carril DIN:



Desanclar ZoningBOX 4 del carril DIN:



Notas:

- No se permite la conexión simultánea de una rejilla a más de una salida, ni la utilización de rejillas de 12 VDC y 24 VDC al mismo tiempo.
- Si se conectan dos rejillas a una salida, éstas deben tener unas características de consumo similares.
- Debe comprobarse la correcta polaridad de la conexión. Se recomienda utilizar los pulsadores en el modo Test On: la primera pulsación larga debe provocar un intento de apertura de la rejilla, mientras que la segunda, un intento de cierre. Una vez parametrizado el dispositivo, los LEDs encendidos deberían indicar rejilla abierta.
- Tras conectar una rejilla debe provocarse una sincronización (por ejemplo, con conexión y desconexión de bus KNX).
- Debe comprobarse la compatibilidad de la rejilla, siga los siguientes pasos para una completa verificación:
 - Conectar únicamente la rejilla a verificar en una salida habilitada (comprobar que la polaridad se ha respetado).
 - Alimentar el dispositivo y conectarlo al bus KNX.
 - Todas las rejillas conectadas a las salidas realizarán el movimiento secuencial de apertura. En modo posicional la rejilla puede tener hasta 25,5 s de apertura mientras que en modo abierto/cerrado se permite hasta 3,5 s en realizar el movimiento completo de apertura.
 - A continuación, todas las rejillas conectadas a las salidas realizarán el movimiento secuencial de cierre. Si la rejilla no llega a completar su cierre, ésta no es compatible con el dispositivo ZoningBOX.

INSTRUCCIONES DE SEGURIDAD Y NOTAS ADICIONALES

- El dispositivo debe ser instalado únicamente por personal cualificado siguiendo la legislación y normativa exigible en cada país.
- No debe conectarse la tensión de red ni otras tensiones externas a ningún punto del bus KNX; esto pondría en peligro la seguridad eléctrica de todo el sistema KNX. La instalación debe contar con suficiente aislamiento entre la tensión de red (o auxiliar) y el bus KNX o los conductores de otros elementos accesorios que pudiese haber.
- La instalación debe estar provista de un dispositivo que asegure el seccionamiento omnipolar. Se aconseja un magnetotérmico de 10 A. Por seguridad, éste debe abrirse antes de manipular el dispositivo.
- El dispositivo cuenta con un fusible de protección que, en caso de activación, no puede ser rearmado ni reemplazado salvo por el servicio técnico de Zennio.
- Este dispositivo dispone de un transformador de seguridad resistente a los cortocircuitos.
- Una vez instalado el dispositivo (en el cuadro o caja), no debe ser accesible desde el exterior.
- No se debe exponer este aparato al agua (incluyendo la condensación en el propio dispositivo), ni cubrir con ropa, papel ni cualquier otro material mientras esté en uso.
- El símbolo RAEE indica que este producto contiene componentes electrónicos y debe ser desechado de forma correcta siguiendo las instrucciones que se indican en <https://www.zennio.com/legal/normativa-raee>.