

CARACTÉRISTIQUES

- 6 sorties pour contrôle de grilles motorisées 12 ou 24 V*.
- Module de contrôle de zonification de jusqu'à 12 zones et jusqu'à 2 groupes de zones.
- Contrôle manuel au moyen de boutons et indicateur d'état avec LED.
- Entrée d'alimentation 230 V pour alimentation des 4 sorties.
- Sauvegarde des données complète en cas de panne du bus KNX.
- BCU KNX intégré (TP1-256).
- Dimensions 67 x 90 x 79 mm (4,5 unités de rail DIN).
- Montage sur rail DIN selon IEC 60715 TH35), avec pince de fixation.
- Conforme aux directives CE UKCA RCM (marques sur le côté droit du dispositif).

* Avant de connecter le dispositif à l'installation, il faut s'assurer que la position du sélecteur soit en accord avec la tension des grilles.

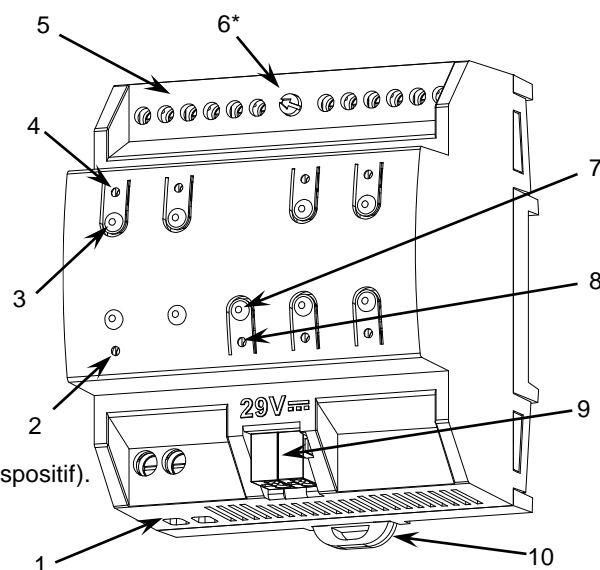


Figure 1: ZoningBOX 6

1. Entrée de 230 V	2. LED d'alimentation	3. Bouton de contrôle de canal	4. Indicateur LED de l'état de la grille .	5. Sorties pour grilles
6. Sélecteur de 12/24 V*	7. Bouton de test/programmation	8. LED de test/programmation	9. Connecteur KNX	10. Pince de fixation

Bouton de test/programmation: Appui court pour entrer dans mode de programmation. Si ce bouton est maintenu appuyé lors de la connexion du bus, le dispositif entrera en mode sûr. Si le bouton est maintenu appuyé durant plus de trois secondes, le dispositif passera en mode test.

LED de test/programmation: indique que l'appareil est en mode programmation (couleur rouge). Quand l'appareil entre en mode sûr, il clignote en rouge avec une période de 0,5 sec. Le mode test est indiqué par la couleur verte. Pendant le démarrage (ré initialisation ou après une panne du bus KNX), s'il n'est pas en mode sûr, elle émet un flash rouge.

SPÉCIFICATIONS GÉNÉRALES

CONCEPT		DESCRIPTION		
Type de dispositif		Dispositif de contrôle de fonctionnement électrique		
Alimentation KNX	Tension (typique)	29 V DC TBTS		
	Marge de tension	21-31 VDC		
	Consommation maximale	Tension	mA	mW
		29 V DC (typique)	6	174
24 VDC ¹	10	240		
Type de connexion		Connecteur de bus typique TP1 pour câble rigide de 0,8 mm Ø		
Alimentation externe		230 VAC 50/60 Hz		
Température de travail		-5 .. +45 °C		
Température de stockage		-20 .. +55 °C		
Humidité relative de fonctionnement		5 .. 95 %		
Humidité de stockage		5 .. 95 %		
Caractéristiques complémentaires		Classe B		
Classe de protection		II		
Type de fonctionnement		Fonctionnement continu		
Type d'action du dispositif		Type 1		
Période de sollicitations électriques		Long		
Degré de protection		IP20, milieu propre		
Installation		Dispositif indépendant pour montage dans les tableaux électriques sur rail DIN (IEC 60715)		
Intervalles minimums		Pas nécessaires		
Réponse en cas de panne du bus KNX		Récupération des données selon configuration		
Réponse en cas de retour du bus KNX		Récupération des données selon configuration		
Indicateur de marche		La LED de programmation indique le mode de programmation (rouge) et le mode test (vert). La LED d'alimentation (vert) indique qu'il y a alimentation. Les LEDs des sorties indiquent ses états (fixe = grille ouverte; éteinte = grille fermée; clignotante = erreur, voir Fig.) 2)		
Poids		201 g		
Indice CTI de la PCB		175 V		
Matériel de la carcasse		PC FR V0 libre d'halogènes		

(1) Consommation maximale dans le pire des cas (modèle Fan-In KNX)

SPÉCIFICATIONS ET CONNEXIONS DES SORTIES		
CONCEPT	DESCRIPTION	
Nombre de sorties	6	
Type de sortie / Tension	Dispositif d'interruption au moyen d'un semi-conducteur / 12 ou 24 VDC (configurable avec sélecteur).	
Charges maximales par sortie	Quantité de grilles ²	2
	Courant (RMS)	750 mA
Protection contre court-circuit	Oui	
Protection contre surcharges	Oui	
Méthode de connexion	Bornier à vis (max 0,5 Nm)	
Section de câble	0,5-2,5 mm ² (IEC) / 26-12 AWG (UL)	

(2) Cette valeur peut être plus restreinte en fonction du courant consommé par la grille.

SPÉCIFICATIONS ET CONNEXION DE L'ALIMENTATION EXTERNE		
CONCEPT	DESCRIPTION	
Fusible de protection d'alimentation	Tension	250 V
	Intensité	4 A
	Type de réponse	F (réponse rapide)
Méthode de connexion	Bornier à vis (max 0,5 Nm)	
Section de câble	1,5-4 mm ² (IEC) / 26-10 AWG (UL)	

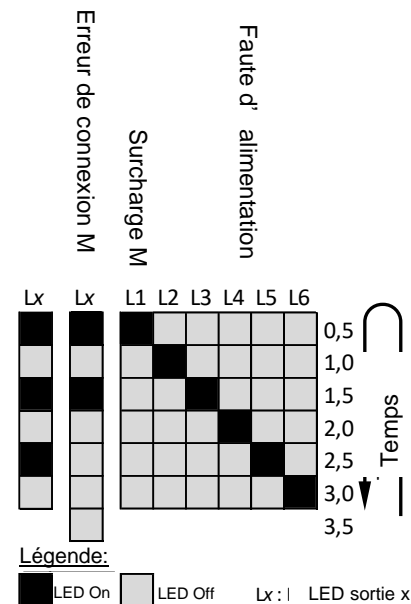
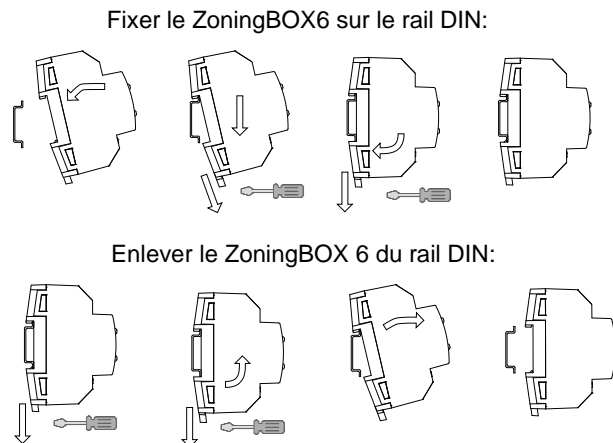
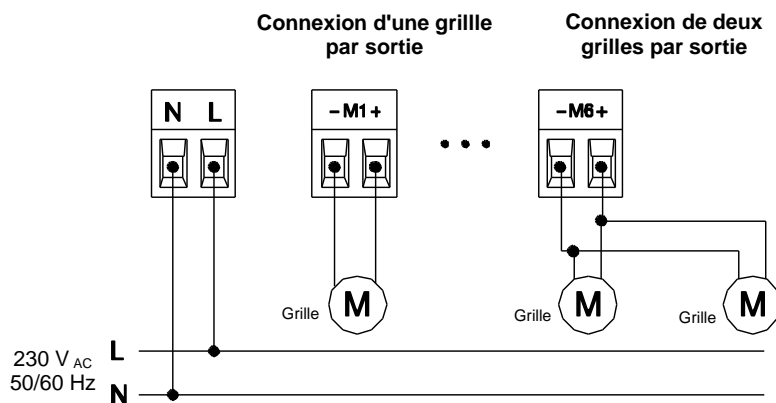


Figure 2: Notification d'erreurs au moyen de LED d'état de grille

SCHÉMA DE CÂBLAGES



Notes :

- Il n'est pas permis la connexion simultanée d'une grille à plus d'une sortie, ni l'utilisation de grilles de 12VDC et 24VDC en même temps.
- Si se connectent deux grilles à une sortie, celles-ci doivent tenir des caractéristiques de consommation semblables.
- Veuillez respecter la polarité de la connexion. Il est recommandé d'utiliser les boutons poussoir dans le mode Test On: le premier appui long doit provoquer un essai d'ouverture de la grille, alors que la seconde, un essai de fermeture. Une fois le dispositif configuré, les LEDs allumées doivent indiquer la grille ouverte.
- Après connecter une grille il doit se provoquer une synchronisation (par exemple, avec connexion et déconnexion du bus KNX).
- Il faut vérifier la compatibilité de la grille, suivre les étapes suivantes pour une vérification complète:
 1. Connecter uniquement la grille à vérifier dans une sortie activée (vérifier que la polarité est respecté).
 2. Alimenter le dispositif et le connecter au bus KNX.
 3. Toutes les grilles connectées aux sorties réaliseront le mouvement séquentiel d'ouverture. Dans le mode positionné de la grille peut avoir jusqu'à 25,5s d'ouverture alors que dans le mode ouvert/fermé il est permis jusqu'à 3,5s dans la réalisation du mouvement complet d'ouverture.
 4. A continuation toutes les grilles connectées aux sorties réaliseront le mouvement séquentiel de fermeture. Si la grille n'arrive pas à compléter sa fermeture, celle-ci n'est pas compatible avec le dispositif ZoningBOX.

INSTRUCTIONS DE SÉCURITÉ ET NOTES ADDITIONNELLES



- Le dispositif doit être installé uniquement par des techniciens qualifiés en suivant les règles et normes exigées dans chaque pays.
- Il ne faut pas brancher la tension du réseau ni d'autres tensions externes sur aucun point du bus KNX; cela pourrait compromettre la sécurité électrique de tout le système KNX. L'installation doit compter avec une isolation suffisante entre la tension du réseau (ou auxiliaire) et le bus KNX ou les conducteurs des autres éléments accessoires qu'il pourrait y avoir.
- L'installation doit être dotée d'un dispositif qui assure un sectionnement omnipolaire. Par sécurité il est conseillé d'installer un disjoncteur magnéto-thermique, celui-ci doit être ouvert avant de manipuler le dispositif.
- Le dispositif est doté d'un fusible de protection qui, en cas d'activation, ne peut être réenclenché ni changé sauf par le service technique de Zennio.
- Le dispositif dispose d'un transformateur de sécurité résistant aux courts-circuits.
- Une fois le dispositif installé (dans l'armoire électrique ou une boîte à encastrer), il ne doit pas être accessible depuis l'extérieur.
- Ne pas exposer cet appareil à l'eau (y compris la condensation dans le dispositif même), ni le couvrir avec des vêtements, papiers ou autre matériel durant son fonctionnement.
- Le symbole RAEE indique que ce produit contient des composants électroniques et doit être éliminé de façon adéquate en suivant les instructions indiquées dans la page <http://zennio.com/normativa-raee>.