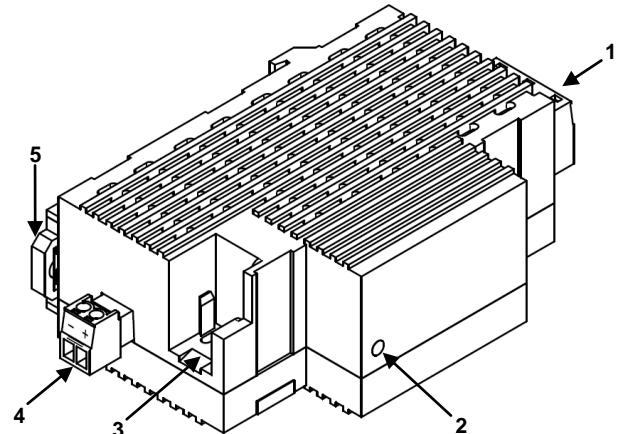


Egenskaper

- Storlek 90x60x35 mm (2DIN-moduler).
- KNX nätaggregat med extra 29VDC utgång.
- ZPS160M Nätaggregat försörjer KNX-installationer.
- Max KNX-ström 160mA
- KNX-drossel inbyggd.
- Max ytterligare strömförsörjning: 250mA.
- Ingen enhet behövs när ledningar ansluts till anslutningsplint.
- DIN-skena monterad (EN 50022).
- Kortslutnings- och överbelastningsskydd.
- CE- märkning.

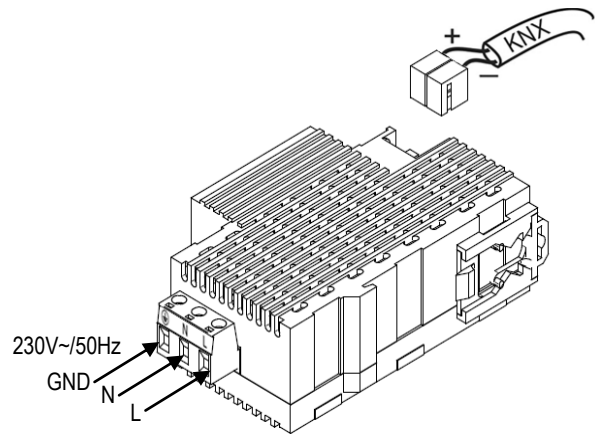
1.	2. Grön	3. KNX	4. Extra	5. DIN
Anslutningsplint	LED	anslutning	utgångsplint	skena



Figur 1: ZPS160MPA KNX nätaggregat

Installation och koppling

- KNX-nätaggregatet måste vara installerat på en 35 mm DIN-skena i elcentral eller normkapsling.
- Säkerställ att det finns tillräcklig ventilation så att den tillåtna temperaturen inte överskrids.
- Spänningsmatning måste anslutas till L,N, GND enligt figur 2.
- Den drosslade KNX-utgången skall anslutas med KNX standardkontakt enligt figur 2.
- Den extra utgångsanslutningen måste kopplas enligt polariteten på skruvanslutningarna.



Figur 2: ZPS160MPA installation och koppling

Driftindikering

Grön LED på visar enhetens status :

- LED PÅ: enheten fungerar korrekt.
- LED AV:
 - Kortslutning i KNX linjeutgång. Åtgärda kortslutning .
 - 230 V avbrott. Kontrollera primärspänning.
 - KNX linje är överbelastad.*
- LED blinkar: Överbelastning*.

*Minska antalet KNX-apparater tills total strömförbrukning inte överstiger 160 mA.

Notera: För att återställa KNX-linje dra ut KNX-kontakt ifrån nätaggregat minst 20 sekunder och återanslut.

ALLMÄNNA SYSTEMDATA

Begrepp		Beskrivning
Typ av enhet		Nätaggregat
Extern spänningsmatning	Spänning	230 V AC, 50/60 Hz
	Förbrukning	Max. 100mA
KNX utgång	Spänning	29 VDC SELV
	Signal ut (I_{BUS})	Max. 160mA
Extra spänningsutgång	Spänning	29 VDC SELV
	Signal ut (I_{AUX})	$I_{AUX} + I_{BUS} \leq 250mA$
Omgivningstemperatur		från -5°C till +45°C
Lagring/transport temp		från -20°C till +55°C
Omgivningsfuktighet (relativ)		från 30 till 85% RH (ej kondenserande)
Lagringsfuktighet (relativ)		från 30 till 85% RH (ej kondenserande)
Klass		Klass B
Skyddklass		Klass I
Drifttyp		Kontinuerlig drift
Enhetstyp		Typ 1
Användningsperiod		Lång
Montering		Oberoende enhet som ska monteras inuti elskåp eller normkapsling.
Min avstånd		---
Strömavbrott back-up tid		200ms
Max ström		350mA
Säkring	Spänning	250V AC ~ 50 Hz
	Strömstyrka	2.5 A
	TYP	Type F (snabb typ)
Anslutningstyp		3- polig skruvplint
Kabelarea		från 0,25 mm ² till 2,5 mm ²
Kabeltyp		Flexibel kabel med ändhylsa eller enkel ledare utan ändhylsa
Driftindikering		Grön LED PÅ innebär en rätt KNX-linjespänning.
Vikt		200 gr.
PCB CTi index		175 V
Hölje		PC+ABS FR V0 Halogenfri



Säkerhetsinstruktioner

- Det rekommenderas att installera en 10 A dvärgbrytare före nätaggregat.
- Anslut inte huvudspänning (230V) eller någon annan extern spänning någonstans på KNX-linje. Anslutning av externspänning kan äventyra säkerheten i hela KNX-systemet
- Anslut inte huvudspänning (230V) eller någon annan extern spänning till extra KNX utgång.
- Flexibel kabel med ändhylsa eller enkel ledare utan ändhylsa måste användas för anslutning.
- Se till att det finns tillräckligt med isolering mellan växelströmskabel och KNX-linjen enligt gällande föreskrifter.
- Varning! När enheten är installerad skall de elektriska anslutningarna vara beröringsskyddade.
- Elutrustning måste vara installerad och justerad bara av behörig personal som följer gällande föreskrifter.
- För att förebygga olyckor koppla bort strömmen innan du arbetar med enheten. **Använd dvärgbrytare.**
- Att ignorera installationsinstruktionerna kan orsaka brand, elektriska stötar eller personsador.